

Montageanleitung

Mounting instructions

Instructions de montage

Istruzioni di montaggio

Instrukcja montażu

Manual de instalare

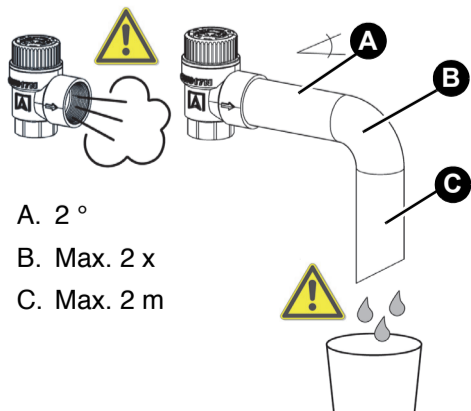
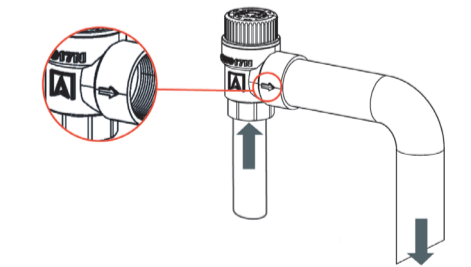
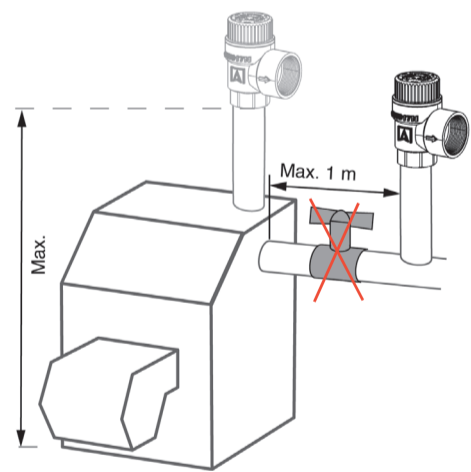
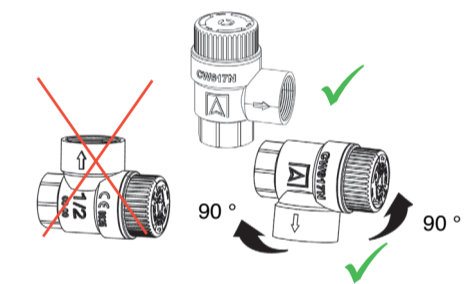
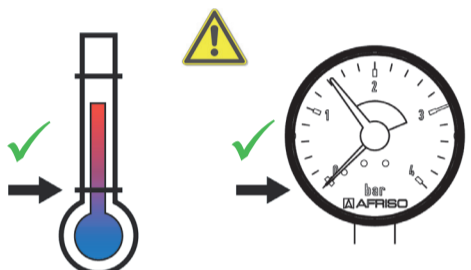
Инструкция по монтажу



Lindenstraße 20
74363 Güglingen
Telefon +49 7135 102-0
Service +49 7135 102-211
Telefax +49 7135 102-147
info@afriso.com
www.afriso.com

06.2021.0

900.400.1018



- A. 2 °
- B. Max. 2 x
- C. Max. 2 m

Membran-Sicherheitsventil – Heizung - MS

Das Produkt entspricht der Druckgeräte-Richtlinie (2014/68/EU)

Das Symbol bedeutet:



WARNUNG
Nichtbeachtung dieser Anweisung kann zu Tod, schweren Verletzungen oder Sachschäden führen.

Anwendungsbereich

Dieses Produkt eignet sich ausschließlich zum Abblasen folgender Medien aus geschlossenen Heizungsanlagen (nach EN 12828) zur Absicherung gegen Drucküberschreitung:

- Wasser
- Wasser-Glykol-Gemische
- Flüssigkeiten der Fluidgruppe 1 und 2 (Druckgeräterichtlinie, Art 9)

Qualifikation des Personals

Arbeiten an und mit diesem Produkt dürfen nur von Fachkräften vorgenommen werden, die den Inhalt dieser Betriebsanleitung und alle zum Produkt gehörenden Unterlagen kennen und verstehen.

Sicherheit

- ⇒ Stellen Sie sicher, dass die Flüssigkeit in der Anlage mit dem Einsatzbereich des Produkts verträglich ist.
- ⇒ Stellen Sie sicher, dass der Nenndruck des Produkts dem Planwert der Anlage entspricht.

Technische Daten

Gehäuse: Messing CW617N
Kappenfarbe: rot
Nenndruck: siehe Kappenbedruckung
Eingangsgewinde: siehe Gehäuseprägung
Temperaturbereich: 20 ... 120 °C
Max. Glykolgehalt: 50 %

Montage

Folgende Voraussetzungen müssen vor der Montage beachtet werden:

- Anlage ist abgekühlt und drucklos.
- Leitungen der Anlage sind gespült.
- Zwischen Anlage und Produkt darf keine Absperung eingebaut sein.

1. Montieren Sie das Produkt erst nach Abschluss von Schweiß- und Lötarbeiten.
2. Montieren Sie das Produkt so, dass die Flüssigkeit durch die Abblaseöffnung ungehindert abfließen kann.



Beim Abblasen können Temperaturen erreicht werden, die zu Verbürhungen führen können.

Der Querschnitt der Verbindungsleitung muss dem Querschnitt des Eingangs des Produkts entsprechen.

1. Führen Sie die Abblaseleitung mit Gefälle und mindestens in der Größe des Querschnitts der Abblaseöffnung aus.
- Die Abblaseleitung darf höchstens 2 m lang sein und 2 Bögen aufweisen.

Während der Beheizung muss aus Sicherheitsgründen Flüssigkeit aus der Abblaseleitung austreten können. Nicht verschließen.

Funktionsprüfung

1. Stellen Sie einen Behälter bereit, um die Flüssigkeit des Produkts aufzufangen.
2. Öffnen Sie das Produkt durch Drehen der Kappe.
- Flüssigkeit strömt aus.
3. Lassen Sie die Kappe los.
- Es darf kein Wasser austreten.

Wartung

Führen Sie alle 6 Monate eine Funktionsprüfung durch.

Außerbetriebnahme und Entsorgung

Entsorgen Sie das Produkt nach den geltenden Bestimmungen, Normen und Sicherheitsvorschriften.

Rücksendung

Vor einer Rücksendung Ihres Produkts müssen Sie sich mit uns in Verbindung setzen (service@afriso.de).

Gewährleistung

Informationen zur Gewährleistung finden Sie in unseren Allgemeinen Geschäftsbedingungen im Internet unter www.afriso.com oder in Ihrem Kaufvertrag.

Weitere Informationen zu diesem Produkt finden Sie unter www.afriso.de.

Diaphragm safety valve – heating systems – MS

The product complies with the Pressure Equipment Directive (2014/68/EU)

The symbol means:



WARNING
Failure to follow these instructions can result in death, serious injury or equipment damage.

Application area

This product may only be used to blow off the following fluids from sealed heating systems (as per EN 12828) for the purpose of providing protection against excess pressure:

- Water
- Water/glycol mixtures
- Liquids of fluid groups 1 and 2 (Pressure Equipment Directive, Article 9)

Qualification of personnel

Only appropriately trained persons who are familiar with and understand the contents of these operating instructions and all other pertinent product documentation are authorized to work on and with this product.

Safety

- ⇒ Verify that the liquid in the system and the application area of the product are compatible.
- ⇒ Verify that the nominal pressure of the product corresponds to the specification value of the system.

Technical data

Housing: Brass CW617N
Cap colour: red
Nominal pressure: see printing on cap
Inlet thread: see embossment on cap
Temperature range: -20 ... 120 °C
Max. glycol content: 50 %

Mounting

The following prerequisites must be observed before mounting:

- The system has cooled down and is unpressurised.
- The lines of the system have been flushed.
- No shut-off device have been installed between the system and the product.

1. Only mount the product after having completed welding work and all soldering work.
2. Mount the product in such a way that the liquid can escape via the discharge opening without obstructions.



During discharge, temperatures can be reached which can lead to scalding.

The cross section of the connection line must correspond to the cross section of the inlet of the product.

1. The discharge line must have a gradient; its cross section must have at least the same cross section as that of the discharge opening.
- The length of the discharge line must not exceed 2 m; the maximum number of elbows is 2.

For safety reasons, liquid must escape via the discharge line of the safety valve during heating. Do not shut off.

Function test

1. Provide a container to collect the liquid of the product.
2. Open the product by turning the cap.
- Liquid escapes.
3. Release the cap.
- No water may escape.

Maintenance

Perform a function test every 6 months.

Decommissioning and disposal

Dispose of the product in compliance with all applicable directives, standards and safety regulations.

Returning the device

Get in touch with us before returning your product (service@afriso.de).

Warranty

See our terms and conditions at www.afriso.com or your purchase contract for information on warranty.

Visit www.afriso.de for further information on this product.

Soupage de sécurité à membrane – chauffage – MS

Le produit est conforme à la directive équipements sous pression (2014/68/CE).

Le symbole signifie :



AVERTISSEMENT
La non-observation de ces instructions peut entraîner la mort ou des blessures graves ou un dommage matériel.

Domaine d'application

Le produit est destinée exclusivement à la décharge des fluides suivants des installations de chauffage fermées (selon EN 12828) dans le but de les protéger contre le dépassement de pression :

- Eau
- Mélanges eau-glycol
- Liquides du groupe de fluides 1 et 2 (directive équipements sous pression, art. 9)

Qualification du personnel

Seul le personnel dûment qualifié est autorisé à travailler sur le produit et avec celui-ci après qu'il aura connu et compris le contenu de cette notice technique, ainsi que toute la documentation faisant partie du produit.

Sécurité

- ⇒ Assurez-vous que le liquide dans l'installation est compatible avec le domaine d'application du produit.
- ⇒ Assurez-vous que la pression nominale du produit correspond aux paramètres prévus pour l'installation.

Caractéristiques techniques

Boîtier: Laiton CW617N
Couleur capuchon: rouge
Pression nominale: voir impression sur le capuchon
Filetage d'entrée: voir la marque sur le boîtier
Plage de température: -20 ... 120 °C
Teneur en glycol max.: 50 %

Montage

Les exigences suivantes doivent être respectées avant le montage :

- L'installation est refroidie et dépressurisée.
- Les conduites de l'installation ont été purgées.
- Aucun robinet d'arrêt ne doit être installé entre le système et le produit.

1. Le produit ne doit être installé qu'après l'achèvement de les travaux de soudage et de brasage.
2. Montez le produit de sorte que le liquide puisse s'écouler facilement par l'orifice de décharge.



Lors du décharge, des températures peuvent être atteintes, ce qui peut entraîner des brûlures.

La section de la conduite de raccordement doit être égale à la section d'entrée du produit.

1. Posez le la conduite de décharge en pente, sa section transversale étant au moins égale à celle-ci de l'orifice de décharge.
- La conduite de décharge ne doit pas dépasser 2 mètres et ne pas comporter plus de 2 coudes.

Pendant le chauffage il faut que du liquide s'écoule de la conduite de décharge de la soupage de sécurité pour des raisons de sécurité. Ne pas obturer.

Test de fonctionnement

1. Préparez un récipient adapté pour récupérer le liquide écoulé par le produit.
2. Ouvrez le produit en tournant le capuchon.
- Le liquide s'écoule.
3. Relâchez le capuchon.
- Il ne doit plus écouler du liquide du produit.

Maintenance

Effectuez un test de fonctionnement tous les 6 mois.

Mises hors service et élimination

Pour éliminer le produit, conformez-vous aux règlements, normes et consignes de sécurité en vigueur.

Retour

Avant de retourner le produit, il faut que vous preniez contact avec nous (service@afriso.de).

Garantie

Les informations sur la garantie figurent dans nos "Conditions générales de vente" sur le site www.afriso.com ou dans votre contrat d'achat.

Vous trouverez plus d'informations sur ce produit sur www.afriso.de.

Valvola di sicurezza a membrana - riscaldamento - MS

Il prodotto è conforme alla Direttiva Apparecchi in Pressione (2014/68/CE)

Il simbolo significa:



AVVERTIMENTO

La mancata osservanza di queste indicazioni può causare lesioni mortali, gravi o danni materiali.

Ambito di utilizzo

Questo prodotto è idoneo esclusivamente allo sfogo dei seguenti mezzi da impianti di riscaldamento chiusi (secondo EN 12828) come protezione contro sovrappressione:

- acqua
- miscele di acqua-glicolo
- Liquidi dei gruppi fluidi 1 e 2 (art. 9, direttiva apparecchi in pressione).

Qualifica del personale

I lavori con e a questo prodotto sono prerogativa di personale specializzato, che conosce ed ha capito i contenuti di queste Istruzioni per l'uso e tutta la documentazione che fa parte del prodotto.

Sicurezza

- ⇒ Assicurare che il liquido contenuto nell'impianto sia compatibile con l'ambito di impiego del prodotto.
- ⇒ Assicurare che la pressione nominale del prodotto corrisponda ai valori di progetto dell'impianto.

Specifiche tecniche

Involucro:ottone CW617N
 Colore coperchio: rosso
 Pressione nominale: si vedano le indicazioni sul coperchio
 Avvitamento in entrata: si veda lo stampo sull'involucro
 Ambito di temperatura: -20 ... 120 °C
 Max. contenuto glicole: 50 %

Montaggio

Rispettare i seguenti requisiti di montaggio:

- l'impianto si è raffreddato e non è più in pressione.
- Le tubature dell'impianto sono state sciacquate.
- Tra l'impianto e il prodotto non è montato alcun dispositivo di intercettazione.

1. Montare il prodotto solo in seguito al completamento di tutti i lavori di saldatura e saldatura a fiamma.
2. Montare il prodotto in modo che il liquido possa fuoriuscire inostacolato dall'apertura di spurgo.



Durante lo spurgo possono verificarsi temperature tali da causare scottature.

Il diametro del tubo di collegamento deve corrispondere al diametro dell'ingresso del prodotto.

1. Posare il condotto di spurgo con pendenza e con diametro almeno equivalente al diametro dell'apertura di spurgo.
- Il condotto di spurgo non può superare i 2 m con max. 2 curve.

Per motivi di sicurezza, durante il riscaldamento l'acqua deve poter fuoriuscire dal tubo di spurgo della valvola di sicurezza. Non chiudere!

Test di funzionamento

1. Preparare un recipiente di dimensione sufficiente per raccogliere il liquido che fuoriesce dalla valvola di sicurezza.
2. Aprire il prodotto ruotandone la cappa.
- Il liquido fuoriesce.
3. Lasciare andare la cappa.
- Non deve più fuoriuscire liquido.

Manutenzione

Eseguire una prova di funzionamento ogni 6 mesi.

Messa fuori esercizio e smaltimento

Smaltire il prodotto in osservanza delle disposizioni, norme e prescrizioni di sicurezza vigenti.

Rispedizione al fornitore

Prima di rispedire il prodotto, mettetevi in contatto con noi. (service@afribo.de).

Garanzia

Le informazioni sulla garanzia sono riportate nelle condizioni di contratto generali in internet sul sito www.afribo.com o nel vostro contratto d'acquisto.

Troverete ulteriori informazioni su questo prodotto al sito www.afribo.de.

Membranowy zawór bezpieczeństwa do instalacji grzewczych - MS

Produkt jest zgodny z dyrektywą o urządzeniach ciśnieniowych (2014/68/UE).

Symbol oznacza:



OSTRZEŻENIE

Nieprzestrzeganie niniejszej instrukcji może spowodować śmierć, ciężkie obrażenia ciała lub szkody materialne.

Zakres stosowania

Niniejszy produkt przeznaczony jest wyłącznie do wyrzutu wymienionych poniżej mediów z zamkniętych instalacji grzewczych (według normy EN 12828) w celu zabezpieczenia instalacji przed nadmiernym wzrostem ciśnienia:

- wody,
- mieszanin wody i glikolu,
- cieczy należących do grupy 1 i 2 (dyrektywa o urządzeniach ciśnieniowych, artykuł 9).

Kwalifikacje personelu

Czynności wykonywane przy produkcji oraz z jego pomocą mogą wykonywać wyłącznie wykwalifikowani pracownicy, którzy zapoznali się z niniejszą instrukcją eksploatacji oraz ze wszystkimi dokumentami należącymi do produktu i zrozumieli ich treść.

Bezpieczeństwo

- ⇒ Należy upewnić się, że płyn wykorzystywany w instalacji jest zgodny z zakresem zastosowania produktu.
- ⇒ Należy upewnić się, że ciśnienie nominalne produktu odpowiada planowanym parametrom instalacji.

Dane techniczne

korpus: mosiądz CW617N
 kolor pokrętki: czerwony
 ciśnienie nominalne: patrz nadruk na pokrętkę gwint wlotowy: patrz wyłoczenie na korpusie
 zakres temperatur: -20 ... 120 °C
 maksymalna zawartość glikolu: 50 %

Montaż

Przed montażem należy przestrzegać następujących warunków:

- instalacja jest schłodzona i nie znajduje się pod ciśnieniem,
- przewody instalacji są przepłukane,
- pomiędzy instalacją i produktem nie może być zainstalowany układ odcinający.

1. Produkt należy zamontować dopiero po zakończeniu prac spawalniczych i lutowniczych.
2. Produkt należy zamontować w taki sposób, aby ciecz mogła swobodnie wypływać przez otwór wyrzutowy.



Temperatury osiągnięte podczas wyrzutu cieczy mogą powodować oparzenia.

Przekrój przewodu łączącego musi być zgodny z przekrojem wlotowym produktu.

1. Przewód wyrzutowy ułożyć ze spadkiem, przy czym jego przekrój nie może być mniejszy od przekroju otworu wyrzutowego.
- Długość przewodu wyrzutowego nie może przekraczać 2 m, przy czym można zastosować maksymalnie dwa kolanka.

Podczas ogrzewania z przyczyn bezpieczeństwa ciecz musi wypływać z przewodu wyrzutowego zaworu bezpieczeństwa.

Kontrola działania

1. Przygotować odpowiedni zbiornik do odbioru cieczy wypływającej z produktu.
2. Otworzyć produkt przez obrócenie pokrętki.
- Wypływa ciecz.
3. Puścić pokrętkę.
- Woda nie może wydostawać się z układu.

Konserwacja

Raz na 6 miesięcy przeprowadzić kontrolę działania.

Wyłączenie z eksploatacji i utylizacja

Produkt należy utylizować zgodnie z obowiązującymi warunkami, normami oraz przepisami bezpieczeństwa.

Zwrot

Przed zwrotną wysyłką produktu wymagany jest kontakt z producentem (service@afribo.de).

Gwarancja

Informacje dotyczące gwarancji są dostępne w naszych Ogólnych Warunkach Handlowych w internecie pod adresem www.afribo.com lub w umowie kupna.

Dalsze informacje o niniejszym produkcie znajdują się na stronie www.afribo.de.

Ventil de siguranță cu membrană - Încălzire - MS

Acest produsul este în conformitate cu Directiva privind echipamentele sub presiune (2014/68/EU)

Simbolul înseamnă:



AVERTIZARE

Nerespectarea acestei instrucțiuni poate duce la accidente mortale, răni grave sau pagube materiale.

Domeniul de utilizare

Acest produs este adecvat doar pentru evacuarea următoarelor medii din sistemele de încălzire închise (conform EN 12828) pentru a preveni suprapresiunea:

- Apă
- Amestecuri de apă și glicol
- Lichide din grupa 1 și 2 (Directiva pentru echipamente cu presiune, Art. 9)

Calificarea personalului

Lucrările la și cu acest produs trebuie să fie realizate numai de către specialiști care cunosc și au înțeles conținutul acestui manual de utilizare precum și toate documentele care sunt asociate cu acest produs.

Siguranță

- ⇒ Asigurați-vă că lichidul din instalație se încălzează în condițiile de utilizare ale produsului.
- ⇒ Asigurați-vă că presiunea nominală a produsului corespunde cu valoarea din proiect a instalației.

Date tehnice

Carcasă: Alamă CW617N
 Culoarea capacului: Roșu
 Presiunea nominală: a se vedea inscripția de pe capac
 Filet de intrare: a se vedea inscripția de pe carcasă
 Gama de temperaturi: -20 ... 120 °C
 Conținutul max. de glicol: 50 %

Instalarea

Înainte de instalare, este necesar să fie respectate următoarele cerințe:

- Instalația s-a răcit și este depresurizată.
- Conductele instalației sunt spălate.
- Între instalație și produs nu trebuie să fie montat niciun dispozitiv de închidere.

1. Instalați produsul numai după finalizarea lucrărilor de sudare și lipire.
2. Instalați produsul astfel încât lichidul să poată circula liber prin deschiderea de evacuare.



Când se face evacuarea prin suflare, se poate ajunge la temperaturi care pot provoca opărire.

Aria secțiunii transversale a conductei de legătură trebuie să corespundă cu secțiunea transversală a intrării produsului.

1. Montați conducta de evacuare cu o anumită înclinație și ea trebuie să aibă secțiunea transversală cel puțin de aceeași mărime ca și deschiderea de evacuare.
- Conducta de evacuare va avea o lungime maximă de 2 m, putând fi prevăzută cu max. 2 coti.

Din motive de siguranță, în timpul încălzirii, apa trebuie să poată ieși din conducta de evacuare. Nu închideți.

Verificare funcțională

1. Pregătiți un recipient adecvat care să poată colecta lichidul din acest produs.
2. Deschideți produsul prin rotirea capacului.
- Lichidul va curge.
3. Eliberați capacul.
- Nu trebuie să iasă deloc apă.

Întreținerea

Efectuați un test de funcționare la fiecare 6 luni.

Scoaterea din funcțiune și eliminarea ca deșeu

Eliminați produsul numai în conformitate cu specificațiile, standardele precum și reglementările referitoare la siguranță care sunt în vigoare.

Trimiterea înapoi a produsului

Înainte de trimiterea înapoi a produsului, trebuie să luți legătura cu noi (service@afribo.de).

Garantie

Informațiile referitoare la garanție sunt prezentate în cadrul Condițiilor noastre comerciale, pe internet la www.afribo.com sau în contractul de cumpărare.

Mai multe informații despre acest produs găsiți la www.afribo.de.

Предохранительный мембранный клапан - отопление - MS

Продукт соответствует Директиве по оборудованию, работающему под давлением (2014/68/EC).

Символ означает:



ПРЕДУПРЕЖДЕНИЕ

Несоблюдение данной инструкции может привести к смерти, тяжелым травмам или материальному ущербу.

Область применения

Этот продукт предназначен исключительно для отвода следующих рабочих сред из закрытых отопительных установок (в соответствии с EN 12828) с целью защиты от превышения давления:

- Вода
- Смеси воды и гликоля
- Жидкости флюидной группы 1 и 2 (Директива по оборудованию, работающему под давлением, статья 9)

Квалификация персонала

Работы над этим изделием и с ним разрешается производить только специалистам, которые ознакомились с содержанием данного руководства по эксплуатации и со всеми документами, которые относятся к изделию, и поняли их.

Безопасность

- ⇒ Обеспечьте, чтобы жидкость в установке была совместимой с областью применения продукта.
- ⇒ Обеспечьте, чтобы номинальное давление продукта соответствовало плановому значению установок.

Технические данные

Корпус: латунь CW617N
 Цвет колпачка: красный
 Номинальное давление: см. на колпачке
 Входная резьба: см. на корпусе
 Температурный диапазон: -20 ... 120 °C
 Макс. содержание гликоля: 50 %

Монтаж

Перед монтажом должны быть соблюдены следующие условия:

- Установка охлаждена и не находится под давлением.
- Трубопроводы установки промыты.
- Между установкой и продуктом не должно быть преград.

1. Монтируйте продукт только после завершения сварочных и паяльных работ.
2. Монтируйте продукт таким образом, чтобы жидкость могла беспрепятственно вытекать через выпускное отверстие.



При выпуске могут быть достигнуты температуры, приводящие к опариванию.

Поперечное сечение соединительного трубопровода должно соответствовать поперечному сечению на входе продукта.

1. Выпускной трубопровод должен иметь наклон, а его размер не должен быть меньше поперечного сечения выпускного отверстия.
- Выпускной трубопровод должен иметь длину не более 2 м и 2 колена.

Из соображений безопасности во время отопления должен быть обеспечен выход воды из выпускного трубопровода. Не закрывать.

Проверка функционирования

1. Подготовьте емкость, в которую будет собираться жидкость из продукта.
2. Откройте продукт, повернув колпачок.
- Начинает выходить жидкость.
3. Отпустите колпачок.
- Теперь вода не должна выходить.

Техобслуживание

Проводите проверку функционирования через каждые 6 месяцев.

Вывод из эксплуатации и утилизация

Утилизируйте продукт в соответствии с действующими положениями, нормами и правилами техники безопасности.

Отправка производителю

Перед отправкой Вашего продукта производителю Вы должны связаться с нами (service@afribo.de).

Гарантия

Информацию о гарантии Вы найдете в наших Общих коммерческих условиях в Интернете на сайте www.afribo.com или в Вашем договоре купли-продажи.

Дополнительную информацию об этом продукте Вы найдете на сайте www.afribo.de.