

ELEKTROSPEICHER VACUMAIL EXPERT



Austria Email GmbH

Zentrale & Logistik Weiden

Parksteiner Straße 49, 92637 Weiden/Opf.
Tel. 0049(0)961 / 63 490-0
FAX 0049(0)961 / 63 490-30
Internet: www.austria-email.de
E-Mail: ahirmer@austria-email.de

Wärmepumpenkompetenzzentrum

Geldersheim

Urnenfelderstraße 18, 97505 Geldersheim
Tel. 0049(0)9721 / 9785 510
FAX 0049(0)9721 / 803 535
E-Mail: geldersheim@austria-email.de



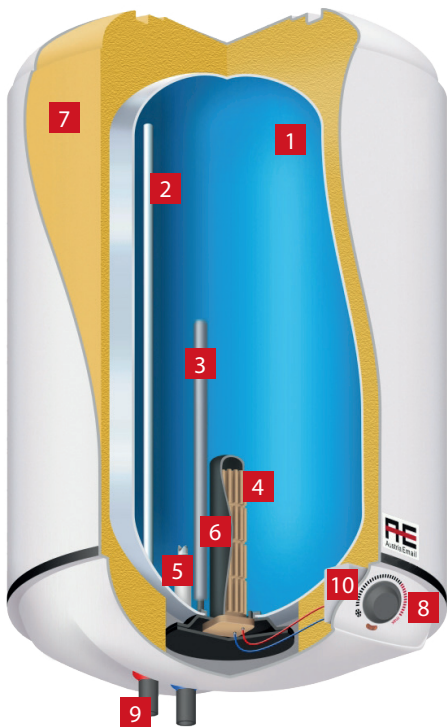
ELEKTROSPEICHER VACUMAIL EXPERT

VORTEILE

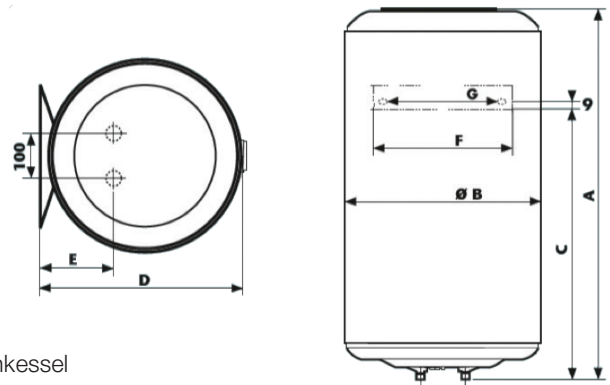
- Modernes Design
- Hochleistungsemaillierung, beste Qualität für den optimalen Korrosionsschutz
- Deutliche Reduktion von Verkalkungsrisiko durch patentierte Trockenheizung aus Keramik; geeignet für alle Arten von Trinkwasser
- Isolierung aus PU-Schaum mit hoher Dichte für maximale Energieeinsparung
- Leichte Wartung - bei Heizelementaustausch muss der Speicher nicht entleert werden
- Temperaturregelknopf für die optimale Warmwassertemperatur (einstellbar von 4 bis 65°C)
- Auch für aggressives Wasser geeignet

TECHNISCHE DATEN

- Druckfeste Konstruktion zur Versorgung von mehreren Zapfstellen
- Betriebsdruck 8 bar
- Schutzart IP 24



- 1 Emaillierter Innenkessel
- 2 Edelstahl-Auslaufrohr
- 3 Magnesiumanode
- 4 Trockenheizkörper aus Keramik
- 5 Einströmbremse
- 6 Emailliertes Tauchrohr
- 7 Hartschaumisolierung
- 8 Temperaturregelknopf
- 9 Einsatz zur Verhinderung galvanischer Korrosion
- 10 Thermostat



TECHNISCHE DATEN

Type	Artikel Nr.	Inhalt in Liter	Leistung (W)	Aufheizzeit 60°C (Δt=50°C)	Anschlussspannung in V	Abmessungen in mm							Flanschöffnung ø in mm	Gewicht in kg
						A	C	D	E	F	G	ø		
VACUMAIL EXPERT 50	A 123 02	50	1500	1,5	230 (220/240)	613	380	451	165	100 bis 280	240	433	72	15
VACUMAIL EXPERT 80	A 123 03	80	1500	1,5	230 (220/240)	860	590	451	165		240	433	72	21
VACUMAIL EXPERT 100	A 123 04	100	1500	1,5	230 (220/240)	1022	740	451	165		240	433	72	24

ECO DESIGN-LABELING

Type	Warmhalteverlust gemäß EN 12897		Stromverbrauch pro Jahr in kWh/Jahr	OFF-Peaktauglich oder Smart	Zapfprofil	Energieeffizienzklasse
	in kWh/24h	S in Watt				
VACUMAIL EXPERT 50	0,81	33,8	1.411	N	M	C
VACUMAIL EXPERT 80	1,07	44,6	1.456	N	M	C
VACUMAIL EXPERT 100	1,22	50,8	1.321	J	M	C