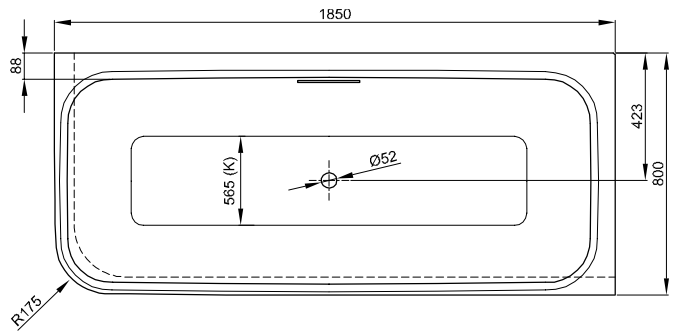


BetteArt V



Information

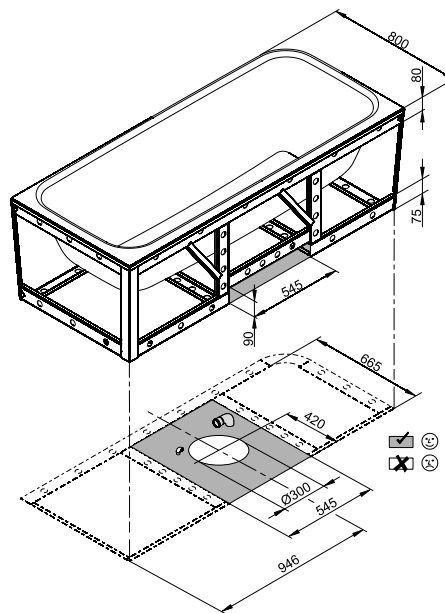
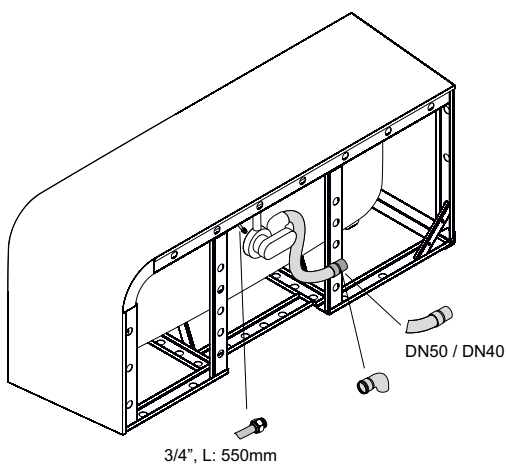
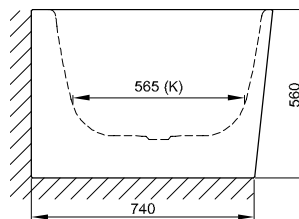
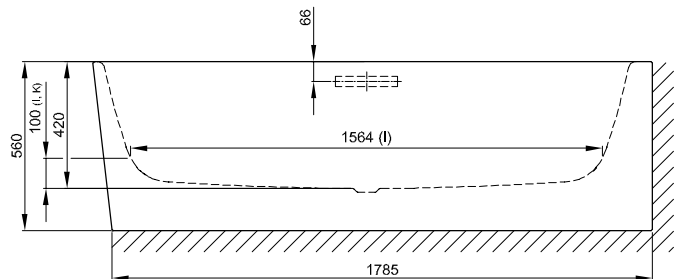
Für die Installation ist die spezielle Ab- & Überlaufgarnitur BetteArt oder die Garnitur BetteSensory zwingend erforderlich. Die Garnitur BetteArt ist werkseitig vormontiert. Bei den Trio-Garnituren ist ein Sanfix-Rohr für den Wasseranschluss vormontiert. Generell ist im Lieferumfang ein flexibler Schlauch zum Anschluss der Ablaufgarnitur enthalten.

Lieferbar mit dem passenden Waschtisch BetteArt oder BetteArt Monolith.

Lieferumfang

Inklusive schallreduzierender Antidröhn-Matten.

Design: Tesseraux + Partner



Anschlussmaße für Ab- und Überlaufgarnitur

Abmessung

Bestell-Nr.	Maße in mm	Nutzhalt*
3480 CELHK	1850 x 800 x 420	248 Liter

*Nutzhalt: Wasserinhalt abzüglich 70 Liter Verdrängung.