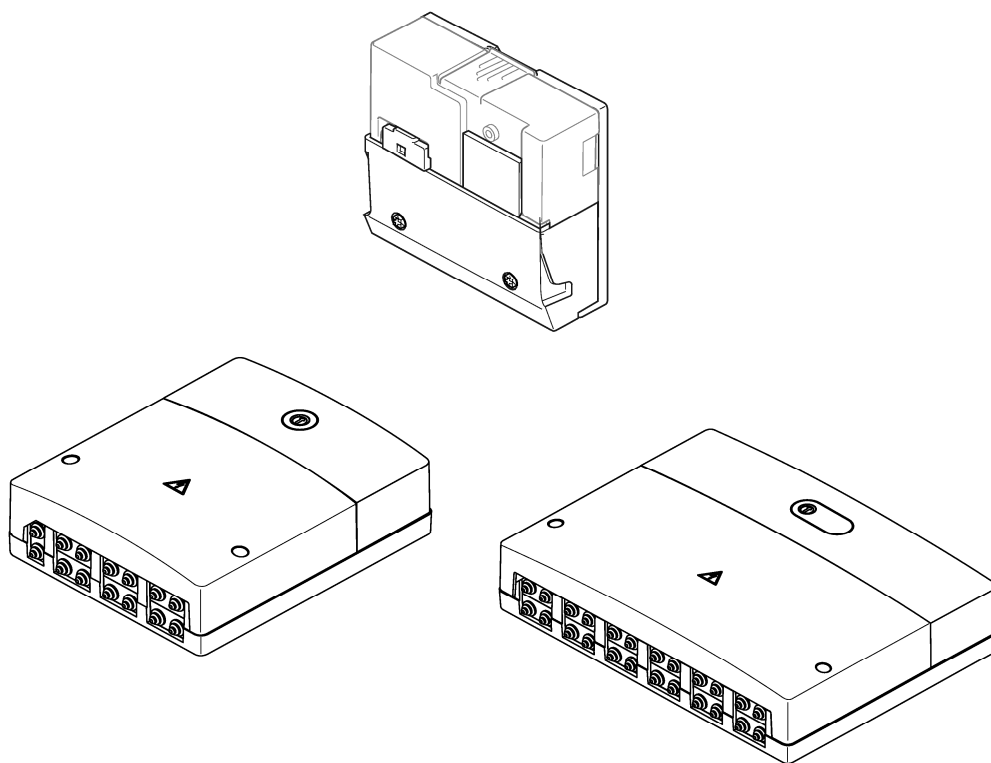


MA100, MC400, MM100, MP100, MS100, MS200 MU100, MZ100



8738891971.aa.RO

[de] Wichtige Hinweise zur Installation/Montage

Die Installation/Montage muss durch eine für die Arbeiten zugelassene Fachkraft unter Beachtung der geltenden Vorschriften erfolgen.

[en] Important notes on installation/assembly

The installation/assembly must be carried out by a professional who is authorised to do the work, and with due regard to the relevant regulations.

[fr] Instructions importantes pour l'installation/le montage

L'installation/le montage doit être effectué(e) par un spécialiste qualifié pour les opérations concernées et dans le respect des prescriptions applicables.

[bg] Важни указания във връзка с инсталацията/монтажа

Инсталацията/монтажът трябва да се извършва от лицензиран за работите специалист в съответствие с приложимите разпоредби.

[cs] Důležité pokyny k instalaci/montáži

Instalaci/montáž musí při dodržení platných předpisů provést odborný pracovník s příslušným oprávněním pro tyto práce.

[da] Vigtige anvisninger til installationen/monteringen

Installationen/monteringen skal foretages af en godkendt installatør under overholdelse af de gældende forskrifter.

[el] Σημαντικές υποδείξεις για την εγκατάσταση/συαρμολόγηση

Η εγκατάσταση/συαρμολόγηση πρέπει να πραγματοποιείται από εξουσιοδοτημένο για τις εργασίες αυτές τεχνικό προσωπικό, το οποίο θα πρέπει να φροντίζει ώστε να τηρούνται οι ισχύουσες διατάξεις.

[es] Indicaciones importantes para instalación/montaje

La instalación/el montaje lo debe realizar personal especializado autorizado para los trabajos, respetando las prescripciones vigentes.

[et] Olulised juhised paigaldamiseks/montaažiks

Paigaldamist/montaaži tohib läbi viia selleks volitusi omav spetsialist, arvestades kehtivaid nõudeid.

[fi] Belangrijke aanwijzingen betreffende de installatie/montage

De installatie/montage moet worden uitgevoerd door een voor de werkzaamheden geautoriseerde installateur. Hij moet rekening houden met de geldende voorschriften.

[fi] Tärkeitä asennus- ja kokoonpano-ohjeita

Näihin töihin hyväksytyn ammattiasentajan pitää suorittaa asennus- ja kokoonpanotyöt voimassa olevien määräysten mukaisesti.

[hu] Fontos tudnivalók az installálás/szereléshez

Az installálás/szerelést egy, a munkákra felhatalmazott szakembernek kell végeznie, az érvényes előírások figyelembevételével.

[it] Avvertenze importanti per l'installazione/Il montaggio

L'installazione/Il montaggio deve aver luogo ad opera di una ditta specializzata ed autorizzata in osservanza delle disposizioni vigenti.

[he] מניפולציות מותנהות על ידי מנהל המות"ל/מנהל המות"ל

התקנת המוצר/הרכבתו חייבת להיעשות על ידי מנהל המות"ל/מנהל המות"ל המוסמך, תוך שמירה על כללי הבטיחות וההגנה הנדרשים.

[lt] Svarbios instaliavimo ir (arba) montavimo nuorodos

Instaliuoti ir montuoti, laikantis galiojančių taisyklių, leidžiama kvalifikuotiems specialistams, kurie buvo įgalioti šioms darbams atlikti.

[lv] Svarīgi norādījumi par iekārtas uzstādīšanu / montāžu

Iekārtas uzstādīšanu/montāžu ir jāveic specializētam sertificētam speciālistam, ievērojot spēkā esošos noteikumus.

[nl] Belangrijke aanwijzingen betreffende de installatie/montage

De installatie/montage moet worden uitgevoerd door een voor de werkzaamheden geautoriseerde installateur rekening houdend met de geldende voorschriften.

[no] Viktig informasjon om installasjon/montering

Installasjonen/monteringen skal gjennomføres av autoriserte installatører, og gjeldende forskrifter skal følges.

[pl] Ważne wskazówki dotyczące instalacji/montażu

Instalacja/montaż muszą być wykonane przez uprawnionego do tego rodzaju prac specjalistę przy zachowaniu obowiązujących przepisów.

[pt] Indicações importantes relativas à instalação/montagem

A instalação/montagem deve ser efetuada por um técnico especializado com qualificações para estes trabalhos, tendo em atenção os regulamentos em vigor.

[ro] Indicații importante privind instalarea/montajul

Instalarea/montajul trebuie realizate de către un specialist autorizat pentru lucrările respective, respectându-se prescripțiile valabile.

[ru] Важные указания по подключению/монтажу

Подключение/монтаж должны выполнять специалисты, имеющие допуск к выполнению таких работ, при соблюдении действующих норм и правил.

[sk] Dôležité pokyny týkajúce sa inštalácie/montáže

Inštaláciu/montáž musí realizovať odborník s oprávnením na výkon týchto prác, pričom musí dodržiavať platné predpisy.

[sl] Pomembni napotki za namestitvev/montažo

Namestitvev/montažo mora izvesti strokovnjak, pristojen za tovrstna dela, ob upošte vanju veljavnih predpisov.

[sr] Važna uputstva za ugradnju i montažu

Ugradnju i montažu moraju da obave samo stručna lica ovlašćena za izvođenje takvih radova koja će poštovati važeće propise.

[sv] Viktiga anvisningar för installation/montering

Installationen/monteringen måste utföras av en behörig och fackkunnig person enligt gällande föreskrifter.

[tr] Kurulum/Montaj ile ilgili önemli uyarılar

Kurulum/Montaj çalışmaları sadece yetkili bayiler tarafından aşağıda belirtilen talimatlar dikkate alınarak yapılmalıdır.

[uk] Важливі вказівки щодо установки/монтажу

Установку/монтаж мають здійснювати фахівці, що мають дозвіл на проведення цих робіт, із дотримання чинних приписів.

[zh] 安装方面的重要提示

必须由受到许可承担该项工作的专业人员遵照相关法规进行安装。

[ar] ملاحظات هامة للتركيب/التجميع

يجب أن يتم التركيب/التجميع من قبل متخصص مصرح له بالعمل، مع مراعاة اللوائح السارية.

[fa] تذکرات مهم درباره نصب/مونتاژ

نصب/مونتاژ باید توسط فردی حرفه ای که مجاز به انجام این کار است، و همچنین با توجه کامل به مقررات مربوطه انجام شود.

Inhaltsverzeichnis
Table of contents

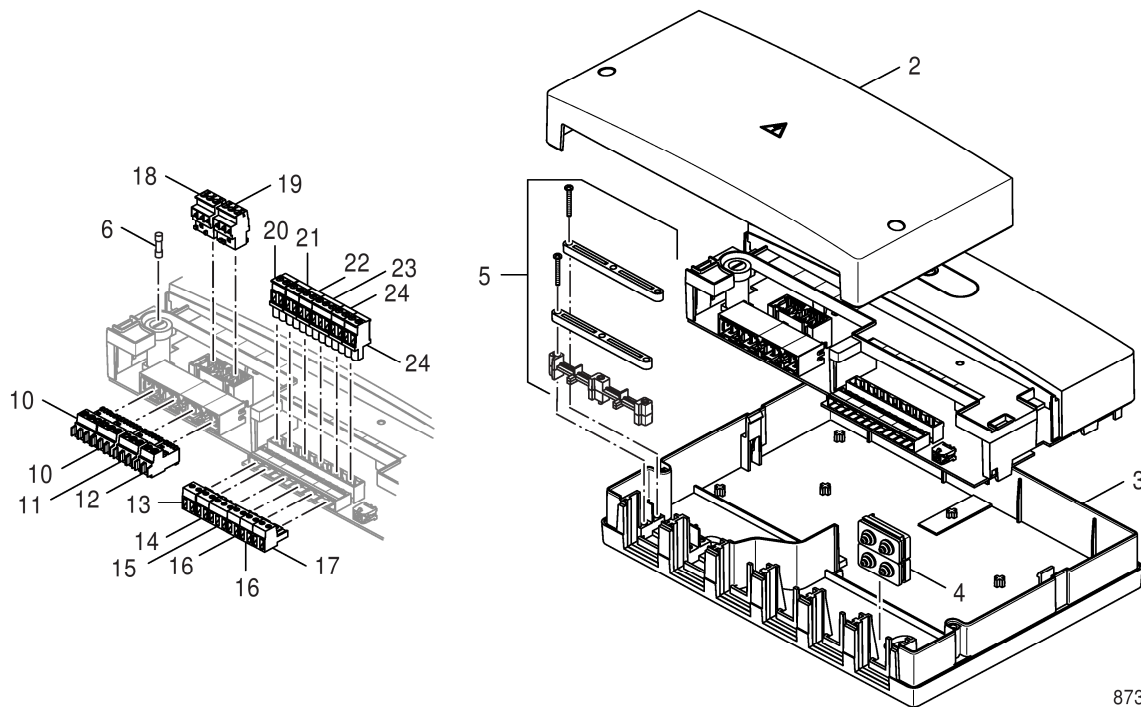
Table de matieres
Indice

Inhoud
Indice

MA100	7 738 110 099	5
MC 400	7 738 111 001	6
MC400	7 738 111 002	7
MC400	7 738 111 003	8
MM100	7 738 110 120	9
MM100	7 738 110 121	10
MM100	7 738 110 138	11
MM100	7 738 110 139	12
MM100	7 738 110 140	13
MM200	7 738 110 141	14
Modul MP100	7 738 110 129	15
MP 100	7 738 110 128	16
MP100	7 738 110 134	17
MS100	7 738 110 122	18
MS100	7 738 110 123	19
MS100	7 738 110 144	20
MS200	7 738 110 124	21
MS200	7 738 110 125	22
MS200	7 738 110 146	23
MU100	7 738 110 119	24
MU100	7 738 110 133	25
MZ100	7 738 110 126	26
MZ100	7 738 110 127	27
MZ100	7 738 110 132	28

Ersatzteilliste
Spare parts list
Liste des pièces de rechange
Lista parti di ricambio
Onderdelenlijst
Lista de repuestos

MC 400 - 7738111001



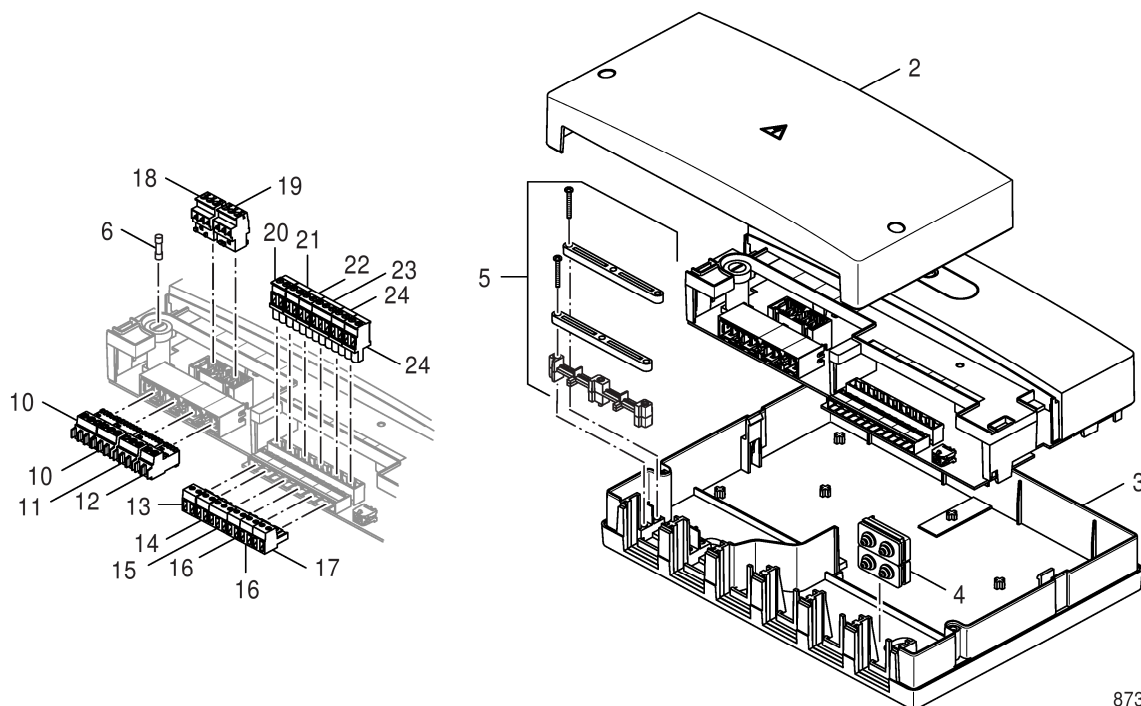
8738893220.aa.RO

Pos	Bestell-Nr.	Bezeichnung	Description	Dénomination	Descrizione	Benaming	Descripción	PG
2	8 737 707 010	Abdeckung "L" Type Modul	Cover Fitting "L" Type Module	Couvercle "L" type module	Copertura di protezione "L" tipo Modulo	Afdekking "L" type module	Recubrimiento "L" modelo módulo	28
3	8 737 704 484 0	Gehäuse Unterteil xM200 weiss	Casing lower housing xM200 white	Bollier caisson inférieur xM200 blanc	Involucro parte inferiore xM200 bianco	Behuizing onderdeel xM200 wit	Carcasa parte inferior xM200 blanc	24
4	8 737 704 495 0	Kabeldurchführung 2-polig	Grommet feed 2-pole	Passe-câbles 2-pôles	Passacavo 2-bipolare	Kabeldoorvoer 2-polig	Prensa cable 2-polos	12
5	8 737 704 483 0	Montage Material	Installation material	Matériel de montage	Materiale per il montaggio	Montagemateriaal	Material de montaje	19
6	63017674	Sicherungseinsatz IEC127-2/3 T5,0 (10x)	Fusing element set IEC127-2/3 T5,0 (10x)	Fusible IEC127-2/3 T5,0 (10x)	Fusibile IEC127-2/3 T5,0 (10x)	Buissonveiligheid IEC127-2/3 T5,0(10x)	Seguridad IEC127-2/3 T5,0 (10x)	22
10	7 747 023 981	Anschlussklemme 3-pol Netz weiß	Connector 3-pole white	Borne de connexion 3- pôles blanc	Morsetto di collegamento 3-bipol. bianco	Aansluitklem 3-polig wit	Borne de conexión 3- polos blanco	21
11	7 747 023 984	Anschlussklemme 3-pol. Pumpe braun	Connector 3-pole pump brown	Borne de connexion 3- pôles brun	Morsetto di collegamento3-bipolare bruno	Aansluitklem 3- polig pomp bruin	Borne de conexión 3- polos bomba marrón	21
12	8 737 707 147	Anschlussklemme 2-pol horizontal rot	Connector 2-pol horizontal red	Borne de raccordement 2-pol horiz. rouge	Morsetto per collegam. 2-pol orizz. ross	Aansluitklem 2-pol horizontaal rood	Borne de conexión 2-pol horizontal rojo	20
13	7 747 027 014	Anschlussklemme 2-pol R5 blau	Connector 2- pin blue	Borne de connexion 2- pol r5 bl	Morsetto di collegamento 2- bipolare blu	Aansluitconnector 2-polig blauw	Borne de conexión 2-polos azul	21
14	8 718 224 907 0	Anschlussklemme 2-pol grau R5	Connecting terminal 2-pol grey	BORNE DE CONNEXION 2- POLES GRIS	Morsetto di collegamento 2-bipolare grigio	Afsluitklem 2- polig grijs	Borne de conexión 2- polos gris	22
15	8 737 702 292 0	Anschlussklemme 3-pol gelb	Connector 3-pol yellow	Borne de connexion 3- pôles jaune	Morsetto di collegamento3-bipolare gial.	Aansluitklem 3- polig geel	Borne de conexión 3- polos amarillo	22
16	7 747 023 129	Anschlussklemme 2-pol. weiss	Connector 2-pole white	Borne de connexion 2-poles blanc	Morsetto di collegamento2-pol bianco	Aansluitklem 2-polig wit	Borne de conexión 2- polos blanco	18
17	8 744 404 088 0	Anschlussklemme 2-pol orange (5x)	connecting terminal 2-pol orange (5x)	Borne de connexion 2-pol orange (5x)	Morsetto di collegamento 2-pol arancione	Afsluitklem 2-pol oranje (5x)	borne de conexión 2-pol anaranjado (5x)	29
18	8 737 707 142	Anschlussklemme 3-pol vertikal grün	Connector 3-pol vertical green	Borne de raccordement3-pol vertical vert.	Morsetto per collegam.3-pol verti. verde	Aansluitklem 3-pol verticaal groen	Borne de conexión 3-pol vertical verde	21
19	8 737 707 143	Anschlussklemme 3-pol vertikal rot	Connector 3-pol vertical red	Borne de raccordement 3-pol verti. rouge	Morsetto per collegam.3-pol verti. rosso	Aansluitklem 3-pol verticaal rood	Borne de conexión 3-pol vertical rojo	21
20	8 718 585 576	Anschlussklemme 2-pol FR Maigrün	Connector 2-pol FR may green	Borne de connexion FR vert	Morsetto di collegamento FR verde	Aansluitklem FR groen	Borne de conexión FR verde	17
21	8 718 585 573	Anschlussklemme2-pol.FSS2Kieselgrau	Connector 2-pol FSS2 pebble grey	Barrièr de raccordement2-pôles FSS2 gris	Morsetto di collegamento2-pol.FSS grigio	Afsluitklem 2-polig FSS grijs	Borne de conexión 2-polos FSS girar	16
22	8 718 585 560	Anschlussklemme 2-pol ELTomatenrot	Connector 2-pol EL tomato red	Borne de connexion 2 pôles rouge EI	Morsetto di collegamento 2-pol. EL rosso	Afsluitklem 2-polig EL rood	Borne de conexión 2-polos EL rojo	11
23	8 737 704 487 0	Anschlussklemme 3-pol*** braun	Connector 3-pol*** brown	borne de connexion 3- pôles brun	Morsetto di collegamento3-bipolare bruno	aansluitklem 3- polig bruin	borne de conexión 3- polos marrón	13
24	7 747 026 242	Anschlussklemme 2-pol weiß U	Connector 2-pol U white	Borne de connexion 2-pol. U blanc	Morsetto di collegamento 2-pol. U bianco	Aansluitklem 2-polig U wit	Borne de conexión 2-polos U blanco	19

For:

Ersatzteilliste
Spare parts list
Liste des pièces de rechange
Lista parti di ricambio
Onderdelenlijst
Lista de repuestos

MC400 - 7738111002



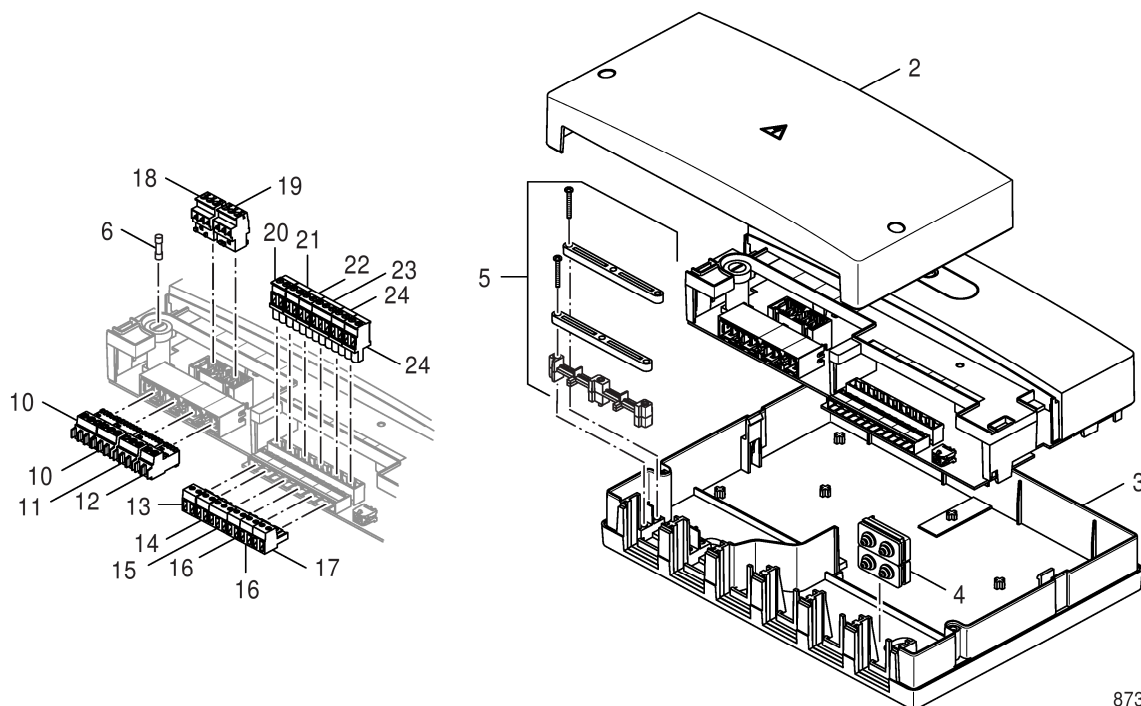
8738893220.aa.RO

Pos	Bestell-Nr.	Bezeichnung	Description	Dénomination	Descrizione	Benaming	Descripción	PG
2	8 737 707 010	Abdeckung "L" Type Modul	Cover Fitting "L" Type Module	Couvercle "L" type module	Copertura di protezione "L" tipo Modulo	Afdekking "L" type module	Recubrimiento "L" modelo módulo	28
3	8 737 704 484 0	Gehäuse Unterteil xM200 weiss	Casing lower housing xM200 white	Bollier caisson inférieur xM200 blanc	Involucro parte inferiore xM200 bianco	Behuizing onderdeel xM200 wit	Carcasa parte inferior xM200 blanc	24
4	8 737 704 495 0	Kabeldurchführung 2-polig	Grommet feed 2-pole	Passe-câbles 2-pôles	Passacavo 2-bipolare	Kabeldoorvoer 2-polig	Prensa cable 2-polos	12
5	8 737 704 483 0	Montage Material	Installation material	Matériel de montage	Materiale per il montaggio	Montagemateriaal	Material de montaje	19
6	63017674	Sicherungseinsatz IEC127-2/3 T5,0 (10x)	Fusing element set IEC127-2/3 T5,0 (10x)	Fusible IEC127-2/3 T5,0 (10x)	Fusibile IEC127-2/3 T5,0 (10x)	Buissonveiligheid IEC127-2/3 T5,0(10x)	Seguridad IEC127-2/3 T5,0 (10x)	22
10	7 747 023 981	Anschlussklemme 3-pol Netz weiß	Connector 3-pole white	Borne de connexion 3- pôles blanc	Morsetto di collegamento 3-bipol. bianco	Aansluitklem 3-polig wit	Borne de conexión 3- polos blanco	21
11	7 747 023 984	Anschlussklemme 3-pol. Pumpe braun	Connector 3-pole pump brown	Borne de connexion 3- pôles brun	Morsetto di collegamento3-bipolare bruno	Aansluitklem 3- polig pomp bruin	Borne de conexión 3- polos bomba marrón	21
12	8 737 707 147	Anschlussklemme 2-pol horizontal rot	Connector 2-pol horizontal red	Borne de raccordement 2-pol horiz. rouge	Morsetto per collegam. 2-pol orizz. ross	Aansluitklem 2-pol horizontaal rood	Borne de conexión 2-pol horizontal rojo	20
13	7 747 027 014	Anschlussklemme 2-pol R5 blau	Connector 2- pin blue	Borne de connexion 2- pol r5 bl	Morsetto di collegamento 2- bipolare blu	Aansluitconnector 2-polig blauw	Borne de conexión 2-polos azul	21
14	8 718 224 907 0	Anschlussklemme 2-pol grau R5	Connecting terminal 2-pol grey	BORNE DE CONNEXION 2- POLES GRIS	Morsetto di collegamento 2-bipolare grigio	Afsluitklem 2- polig grijs	Borne de conexión 2- polos gris	22
15	8 737 702 292 0	Anschlussklemme 3-pol gelb	Connector 3-pol yellow	Borne de connexion 3- pôles jaune	Morsetto di collegamento3-bipolare gial.	Aansluitklem 3- polig geel	Borne de conexión 3- polos amarillo	22
16	7 747 023 129	Anschlussklemme 2-pol. weiss	Connector 2-pole white	Borne de connexion 2-poles blanc	Morsetto di collegamento2-pol bianco	Aansluitklem 2-polig wit	Borne de conexión 2- polos blanco	18
17	8 744 404 088 0	Anschlussklemme 2-pol orange (5x)	connecting terminal 2-pol orange (5x)	Borne de connexion 2-pol orange (5x)	Morsetto di collegamento 2-pol arancione	Afsluitklem 2-pol oranje (5x)	borne de conexión 2-pol anaranjado (5x)	29
18	8 737 707 142	Anschlussklemme 3-pol vertikal grün	Connector 3-pol vertical green	Borne de raccordement3-pol vertical vert.	Morsetto per collegam.3-pol verti. verde	Aansluitklem 3-pol verticaal groen	Borne de conexión 3-pol vertical verde	21
19	8 737 707 143	Anschlussklemme 3-pol vertikal rot	Connector 3-pol vertical red	Borne de raccordement 3-pol verti. rouge	Morsetto per collegam.3-pol verti. rosso	Aansluitklem 3-pol verticaal rood	Borne de conexión 3-pol vertical rojo	21
20	8 718 585 576	Anschlussklemme 2-pol FR Maigrün	Connector 2-pol FR may green	Borne de connexion FR vert	Morsetto di collegamento FR verde	Aansluitklem FR groen	Borne de conexión FR verde	17
21	8 718 585 573	Anschlussklemme2-pol.FSS2Kieselgrau	Connector 2-pol FSS2 pebble grey	Barrier de raccordement2-pôles FSS2 gris	Morsetto di collegamento2-pol.FSS grigio	Afsluitklem 2-polig FSS grijs	Borne de conexión 2-polos FSS girar	16
22	8 718 585 560	Anschlussklemme 2-pol ELTomatenrot	Connector 2-pol EL tomato red	Borne de connexion 2 pôles rouge EI	Morsetto di collegamento 2-pol. EL rosso	Afsluitklem 2-polig EL rood	Borne de conexión 2-polos EL rojo	11
23	8 737 704 487 0	Anschlussklemme 3-pol*** braun	Connector 3-pol*** brown	borne de connexion 3- pôles brun	Morsetto di collegamento3-bipolare bruno	aansluitklem 3- polig bruin	borne de conexión 3- polos marrón	13
24	7 747 026 242	Anschlussklemme 2-pol weiß U	Connector 2-pol U white	Borne de connexion 2-pol. U blanc	Morsetto di collegamento 2-pol. U bianco	Aansluitklem 2-polig U wit	Borne de conexión 2-polos U blanco	19

For:

Ersatzteilliste
Spare parts list
Liste des pièces de rechange
Lista parti di ricambio
Onderdelenlijst
Lista de repuestos

MC400 - 7738111003



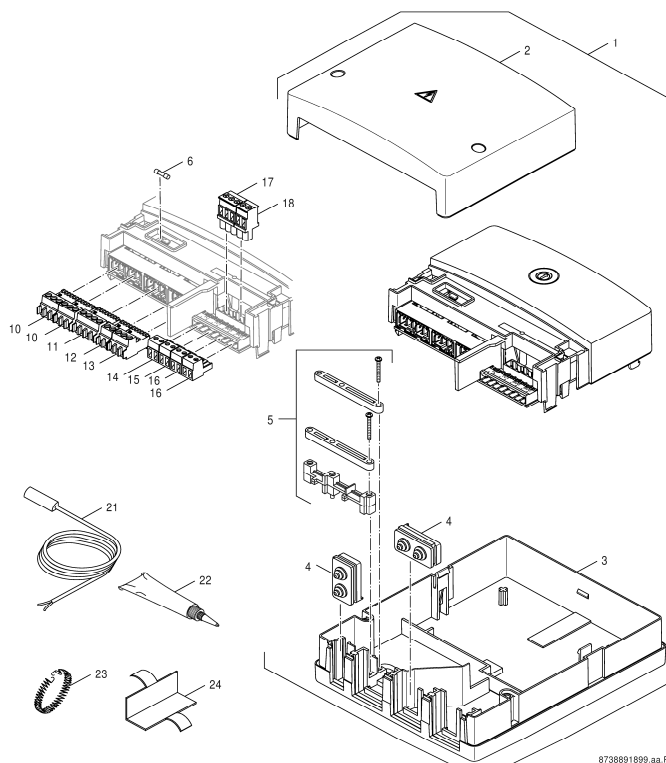
8738893220.aa.RO

Pos	Bestell-Nr.	Bezeichnung	Description	Dénomination	Descrizione	Benaming	Descripción	PG
2	8 737 707 010	Abdeckung "L" Type Modul	Cover Fitting "L" Type Module	Couvercle "L" type module	Copertura di protezione "L" tipo Modulo	Afdekking "L" type module	Recubrimiento "L" modelo módulo	28
3	8 737 704 484 0	Gehäuse Unterteil xM200 weiss	Casing lower housing xM200 white	Bollier caisson inférieur xM200 blanc	Involucro parte inferiore xM200 bianco	Behuizing onderdeel xM200 wit	Carcasa parte inferior xM200 blanc	24
4	8 737 704 495 0	Kabeldurchführung 2-polig	Grommet feed 2-pole	Passe-câbles 2-pôles	Passacavo 2-bipolare	Kabeldoorvoer 2-polig	Prensa cable 2-polos	12
5	8 737 704 483 0	Montage Material	Installation material	Matériel de montage	Materiale per il montaggio	Montagemateriaal	Material de montaje	19
6	63017674	Sicherungseinsatz IEC127-2/3 T5,0 (10x)	Fusing element set IEC127-2/3 T5,0 (10x)	Fusible IEC127-2/3 T5,0 (10x)	Fusibile IEC127-2/3 T5,0 (10x)	Buissonveiligheid IEC127-2/3 T5,0(10x)	Seguridad IEC127-2/3 T5,0 (10x)	22
10	7 747 023 981	Anschlussklemme 3-pol Netz weiß	Connector 3-pole white	Borne de connexion 3- pôles blanc	Morsetto di collegamento 3-bipol. bianco	Aansluitklem 3-polig wit	Borne de conexión 3- polos blanco	21
11	7 747 023 984	Anschlussklemme 3-pol. Pumpe braun	Connector 3-pole pump brown	Borne de connexion 3- pôles brun	Morsetto di collegamento3-bipolare bruno	Aansluitklem 3- polig pomp bruin	Borne de conexión 3- polos bomba marrón	21
12	8 737 707 147	Anschlussklemme 2-pol horizontal rot	Connector 2-pol horizontal red	Borne de raccordement 2-pol horiz. rouge	Morsetto per collegam. 2-pol orizz. ross	Aansluitklem 2-pol horizontaal rood	Borne de conexión 2-pol horizontal rojo	20
13	7 747 027 014	Anschlussklemme 2-pol R5 blau	Connector 2- pin blue	Borne de connexion 2- pol r5 bl	Morsetto di collegamento 2- bipolare blu	Aansluitconnector 2-polig blauw	Borne de conexión 2-polos azul	21
14	8 718 224 907 0	Anschlussklemme 2-pol grau R5	Connecting terminal 2-pol grey	BORNE DE CONNEXION 2- POLES GRIS	Morsetto di collegamento 2-bipolare grigio	Afsluitklem 2- polig grijs	Borne de conexión 2- polos gris	22
15	8 737 702 292 0	Anschlussklemme 3-pol gelb	Connector 3-pol yellow	Borne de connexion 3- pôles jaune	Morsetto di collegamento3-bipolare gial.	Aansluitklem 3- polig geel	Borne de conexión 3- polos amarillo	22
16	7 747 023 129	Anschlussklemme 2-pol. weiss	Connector 2-pole white	Borne de connexion 2-poles blanc	Morsetto di collegamento2-pol bianco	Aansluitklem 2-polig wit	Borne de conexión 2- polos blanco	18
17	8 744 404 088 0	Anschlussklemme 2-pol orange (5x)	connecting terminal 2-pol orange (5x)	Borne de connexion 2-pol orange (5x)	Morsetto di collegamento 2-pol arancione	Afsluitklem 2-pol oranje (5x)	borne de conexión 2-pol anaranjado (5x)	29
18	8 737 707 142	Anschlussklemme 3-pol vertikal grün	Connector 3-pol vertical green	Borne de raccordement3-pol vertical vert.	Morsetto per collegam.3-pol verti. verde	Aansluitklem 3-pol verticaal groen	Borne de conexión 3-pol vertical verde	21
19	8 737 707 143	Anschlussklemme 3-pol vertikal rot	Connector 3-pol vertical red	Borne de raccordement 3-pol verti. rouge	Morsetto per collegam.3-pol verti. rosso	Aansluitklem 3-pol verticaal rood	Borne de conexión 3-pol vertical rojo	21
20	8 718 585 576	Anschlussklemme 2-pol FR Maigrün	Connector 2-pol FR may green	Borne de connexion FR vert	Morsetto di collegamento FR verde	Aansluitklem FR groen	Borne de conexión FR verde	17
21	8 718 585 573	Anschlussklemme2-pol.FSS2Kieselgrau	Connector 2-pol FSS2 pebble grey	Barrier de raccordement2-pôles FSS2 gris	Morsetto di collegamento2-pol.FSS grigio	Afsluitklem 2-polig FSS grijs	Borne de conexión 2-polos FSS girar	16
22	8 718 585 560	Anschlussklemme 2-pol ELTomatenrot	Connector 2-pol EL tomato red	Borne de connexion 2 pôles rouge EI	Morsetto di collegamento 2-pol. EL rosso	Afsluitklem 2-polig EL rood	Borne de conexión 2-polos EL rojo	11
23	8 737 704 487 0	Anschlussklemme 3-pol*** braun	Connector 3-pol*** brown	borne de connexion 3- pôles brun	Morsetto di collegamento3-bipolare bruno	aansluitklem 3- polig bruin	borne de conexión 3- polos marrón	13
24	7 747 026 242	Anschlussklemme 2-pol weiß U	Connector 2-pol U white	Borne de connexion 2-pol. U blanc	Morsetto di collegamento 2-pol. U bianco	Aansluitklem 2-polig U wit	Borne de conexión 2-polos U blanco	19

For:

Ersatzteilliste
Spare parts list
Liste des pièces de rechange
Lista parti di ricambio
Onderdelenlijst
Lista de repuestos

MM100 - 7738110120



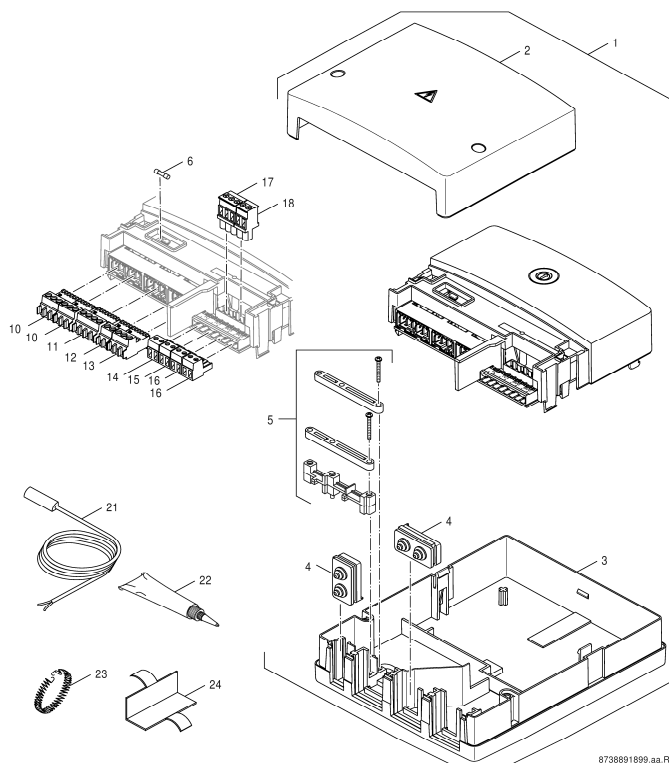
8738891899.aa.RO

Pos	Bestell-Nr.	Bezeichnung	Description	Dénomination	Descrizione	Benaming	Descripción	PG
1	8 718 668 668 0	Steuergerät MM 100	control_box MM 100	Tableau électrique	aparato de mando	Apparecchio di comando	aparelho de comando	47
2	8 737 707 009	Abdeckung "S" Type Modul	Cover Fitting "S" Type Module	Couvercle "S" type module	Copertura di protezione "S" tipo Modulo	Afdekking "S" type module	Recubrimiento "S" modelo módulo	23
3	8 737 704 481 0	Gehäuse Unterteil xM100 weiss	casing lower housing xM100 white	boîtier caisson inférieur xM100 blanc	Involucro parte inferiore xM100 bianco	behuizing onderdeel xM100 wit	carcasa parte inferior xM100 blanc	22
4	8 737 704 495 0	Kabeldurchführung 2-polig	Grommet feed 2-pole	Passe-câbles 2-pôles	Passacavo 2-bipolare	Kabeldoorvoer 2-polig	Prensa cable 2-polos	12
5	8 737 704 483 0	Montage Material	Installation material	Matériel de montage	Materiale per il montaggio	Montagemateriaal	Material de montaje	19
6	63017674	Sicherungseinsatz IEC127-2/3 T5,0 (10x)	Fusing element set IEC127-2/3 T5,0 (10x)	Fusible IEC127-2/3 T5,0 (10x)	Fusibile IEC127-2/3 T5,0 (10x)	Buismetveiligheid IEC127-2/3 T5,0(10x)	Seguridad IEC127-2/3 T5,0 (10x)	22
10	7 747 023 981	Anschlussklemme 3-pol Netz weiß	Connector 3-pole white	Borne de connexion 3- pôles blanc	Morsetto di collegamento 3-bipol. bianco	Aansluitklem 3-polig wit	Borne de conexión 3- polos blanco	21
11	7 747 023 987	Anschlussklemme 4-pol SH Mis braun	Connector 4-pole SH mixer brown	Borne de connexion 4- pôles SH brun	Morsetto di collegamento4-bipol.SH bruno	Aansluitklem 4-polig SH bruin	Borne de conexión 4- polos SH marrón	19
12	8 737 704 488 0	Anschlussklemme 2-pol*** orangebraun	Connector 2-pol*** orangebrown	Borne de connexion 2- pôles brun	Morsetto di collegamento2-bipolare bruno	Aansluitklem 2- polig bruin	Borne de conexión 2- polos marrón	13
13	7 747 023 984	Anschlussklemme 3-pol. Pumpe braun	Connector 3-pole pump brown	Borne de connexion 3- pôl.circulat. brun	Morsetto di collegamento3-bipolare bruno	Aansluitklem 3- polig pomp bruin	Borne de conexión 3- polos bomba marrón	21
14	7 747 023 154	Anschlussklemme 2-pol WA maigrün	Connecting terminal 2-pollig WA maygreen	Fiche verte 2 poles wa	Morsetto di collegamento2-bipol WA verde	Afsluitklem 2-polig WA groen	Borne de conexión 2-polos WA verde	21
15	8 718 582 620	Anschlussklemme 2-polig signalbraun	Connector terminal 2- pole brown	Borne de connexion 2 pôles brun	Morsetto di collegamento2bipol. bruno	Afsluitklem 2 polig bruin	Borne de conexión 2 polos marron	18
16	7 747 023 129	Anschlussklemme 2-pol. weiss	Connector 2-pole white	Borne de connexion 2-poles blanc	Morsetto di collegamento2-pol bianco	Aansluitklem 2-polig wit	Borne de conexión 2- polos blanco	18
17	8 737 704 487 0	Anschlussklemme 3-pol*** braun	Connector 3-pol*** brown	borne de connexion 3- pôles brun	Morsetto di collegamento3-bipolare bruno	aansluitklem 3- polig bruin	borne de conexión 3- polos marrón	13
18	8 737 704 486 0	Anschlussklemme 2-pol*** orangebraun	Connector 2-pol*** orangebrown	Borne de connexion 2- pôles orange	Morsetto di collegamento2-bipolare aran.	Aansluitklem 2- polig oranje	Borne de conexión 2- polos anaranjado	13
21	8 714 500 034 0	Sensor WW-NTC d6x40,6000mm	Temperature sensor 6x40,6000mm	SECS Sonde ECS pour EMS	Sensore termometrico 6x40,6000mm	Temperatuurvoeler Ø6x40, kabelengte 6 m	Sensor de temperatura 6x40,6000mm	34
22	8 719 918 658 0	Wärmeleitpaste	Heat conducting paste	PATE THERMOCOND. 20 ML.	Pasta termoconduttrice	Warmtegeleidingspasta	Pasta termoconductora	30
23	8 718 570 710 0	Spannfeder für Anlegefühler	Tensioning spring temperature sensor	RESSORT DE TENSION PR SONDE DE TEMP	Molla di tensione Sensore sicurezza tem.	Spanveer temperatuursensor	Muelle tensor sensor de temperatura	23
24	8 718 570 709 0	Halteblech für Anlegefühler	Holding plate temperature sensor	SONDE TEMP. POUR PLAQUE JONCTION	Lamierino Sensore sicurezza di temperat.	Houderplaat temperatuursensor	Placa de unión sonda temperatura	21
	7 738 110 138	MM100-C GR,DK,TR,PL,CZ,SK,SL,FL,SE,NO,UK	MM100-C GR,DK,TR,PL,CZ,SK,SL,FL,SE,NO,UK					

For:

Ersatzteilliste
Spare parts list
Liste des pièces de rechange
Lista parti di ricambio
Onderdelenlijst
Lista de repuestos

MM100 - 7738110121



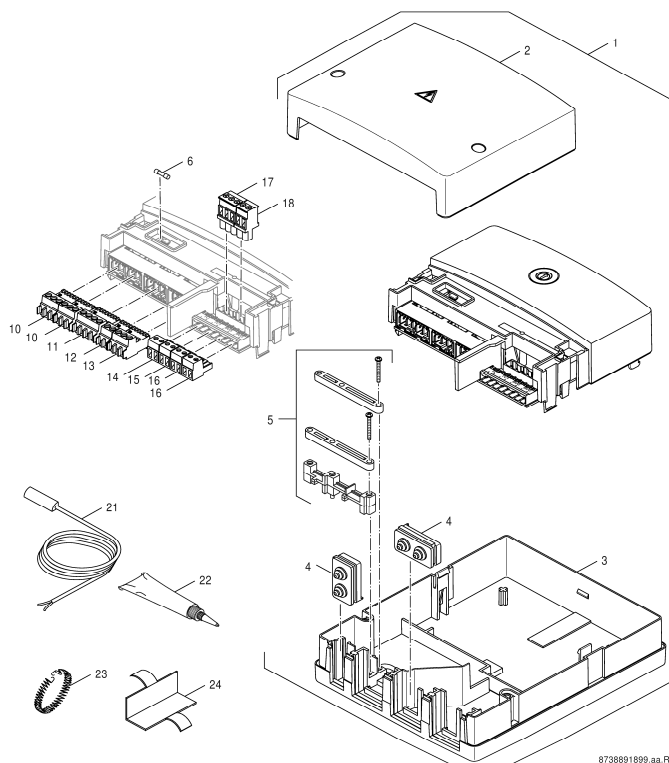
8738891899.aa.RO

Pos	Bestell-Nr.	Bezeichnung	Description	Dénomination	Descrizione	Benaming	Descripción	PG
1	8 718 668 668 0	Steuergerät MM 100	control_box MM 100	Tableau électrique	aparato de mando	Apparecchio di comando	aparelho de comando	47
2	8 737 707 009	Abdeckung "S" Type Modul	Cover Fitting "S" Type Module	Couvercle "S" type module	Copertura di protezione "S" tipo Modulo	Afdekking "S" type module	Recubrimiento "S" modelo módulo	23
3	8 737 704 481 0	Gehäuse Unterteil xM100 weiss	casing lower housing xM100 white	boîtier caisson inférieur xM100 blanc	Involucro parte inferiore xM100 bianco	behuizing onderdeel xM100 wit	carcasa parte inferior xM100 blanc	22
4	8 737 704 495 0	Kabeldurchführung 2-polig	Grommet feed 2-pole	Passe-câbles 2-pôles	Passacavo 2-bipolare	Kabeldoorvoer 2-polig	Prensa cable 2-polos	12
5	8 737 704 483 0	Montage Material	Installation material	Matériel de montage	Materiale per il montaggio	Montagemateriaal	Material de montaje	19
6	63017674	Sicherungseinsatz IEC127-2/3 T5,0 (10x)	Fusing element set IEC127-2/3 T5,0 (10x)	Fusible IEC127-2/3 T5,0 (10x)	Fusibile IEC127-2/3 T5,0 (10x)	Buismetveiligheid IEC127-2/3 T5,0(10x)	Seguridad IEC127-2/3 T5,0 (10x)	22
10	7 747 023 981	Anschlussklemme 3-pol Netz weiß	Connector 3-pole white	Borne de connexion 3- pôles blanc	Morsetto di collegamento 3-bipol. bianco	Aansluitklem 3-polig wit	Borne de conexión 3- polos blanco	21
11	7 747 023 987	Anschlussklemme 4-pol SH Mis braun	Connector 4-pole SH mixer brown	Borne de connexion 4- pôles SH brun	Morsetto di collegamento4-bipol.SH bruno	Aansluitklem 4-polig SH bruin	Borne de conexión 4- polos SH marrón	19
12	8 737 704 488 0	Anschlussklemme 2-pol*** orangebraun	Connector 2-pol*** orangebrown	Borne de connexion 2- pôles brun	Morsetto di collegamento2-bipolare bruno	Aansluitklem 2- polig bruin	Borne de conexión 2- polos marrón	13
13	7 747 023 984	Anschlussklemme 3-pol. Pumpe braun	Connector 3-pole pump brown	Borne de connexion 3- pôl.circulat. brun	Morsetto di collegamento3-bipolare bruno	Aansluitklem 3- polig pomp bruin	Borne de conexión 3- polos bomba marrón	21
14	7 747 023 154	Anschlussklemme 2-pol WA maigrün	Connecting terminal 2-polg WA maygreen	Fiche verte 2 poles wa	Morsetto di collegamento2-bipol WA verde	Afsluitklem 2-polig WA groen	Borne de conexión 2-polos WA verde	21
15	8 718 582 620	Anschlussklemme 2-polig signalbraun	Connector terminal 2- pole brown	Borne de connexion 2 pôles brun	Morsetto di collegamento2bipol. bruno	Afsluitklem 2 polig bruin	Borne de conexión 2 polos marron	18
16	7 747 023 129	Anschlussklemme 2-pol. weiss	Connector 2-pole white	Borne de connexion 2-poles blanc	Morsetto di collegamento2-pol bianco	Aansluitklem 2-polig wit	Borne de conexión 2- polos blanco	18
17	8 737 704 487 0	Anschlussklemme 3-pol*** braun	Connector 3-pol*** brown	borne de connexion 3- pôles brun	Morsetto di collegamento3-bipolare bruno	aansluitklem 3- polig bruin	borne de conexión 3- polos marrón	13
18	8 737 704 486 0	Anschlussklemme 2-pol*** orangebraun	Connector 2-pol*** orangebrown	Borne de connexion 2- pôles orange	Morsetto di collegamento2-bipolare aran.	Aansluitklem 2- polig oranje	Borne de conexión 2- polos anaranjado	13
21	8 714 500 034 0	Sensor WW-NTC d6x40,6000mm	Temperature sensor 6x40,6000mm	SECS Sonde ECS pour EMS	Sensore termometrico 6x40,6000mm	Temperatuurvoeler Ø6x40, kabellengte 6 m	Sensor de temperatura 6x40,6000mm	34
22	8 719 918 658 0	Wärmeleitpaste	Heat conducting paste	PATE THERMOCOND. 20 ML.	Pasta termoconduttrice	Warmtegeleidingspasta	Pasta termoconductora	30
23	8 718 570 710 0	Spannfeder für Anlegefühler	Tensioning spring temperature sensor	RESSORT DE TENSION PR SONDE DE TEMP	Molla di tensione Sensore sicurezza tem.	Spanveer temperatuursensor	Muelle tensor sensor de temperatura	23
24	8 718 570 709 0	Halteblech für Anlegefühler	Holding plate temperature sensor	SONDE TEMP. POUR PLAQUE JONCTION	Lamierino Sensore sicurezza di temperat.	Houderplaat temperatuursensor	Placa de unión sonda temperatura	21
	7 738 110 139	MM100-C RO.BG.HU.RU.UA.LV.LT.EE.HR.RS...	MM100-C RO.BG.HU.RU.UA.LV.LT.EE.HR.RS...					

For:

Ersatzteilliste
Spare parts list
Liste des pièces de rechange
Lista parti di ricambio
Onderdelenlijst
Lista de repuestos

MM100 - 7738110138



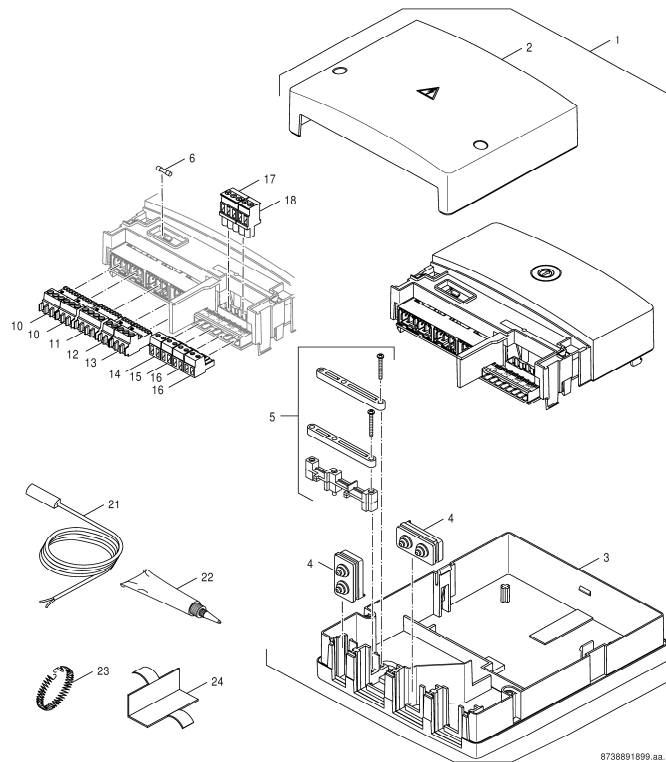
8738891899.aa.RO

Pos	Bestell-Nr.	Bezeichnung	Description	Dénomination	Descrizione	Benaming	Descripción	PG
1	8 718 668 668 0	Steuergerät MM 100	control_box MM 100	Tableau électrique	aparato de mando	Apparecchio di comando	aparelho de comando	47
2	8 737 707 009	Abdeckung "S" Type Modul	Cover Fitting "S" Type Module	Couvercle "S" type module	Copertura di protezione "S" tipo Modulo	Afdekking "S" type module	Recubrimiento "S" modelo módulo	23
3	8 737 704 481 0	Gehäuse Unterteil xM100 weiss	casing lower housing xM100 white	boîtier caisson inférieur xM100 blanc	Involucro parte inferiore xM100 bianco	behuizing onderdeel xM100 wit	carcasa parte inferior xM100 blanc	22
4	8 737 704 495 0	Kabeldurchführung 2-polig	Grommet feed 2-pole	Passe-câbles 2-pôles	Passacavo 2-bipolare	Kabeldoorvoer 2-polig	Prensa cable 2-polos	12
5	8 737 704 483 0	Montage Material	Installation material	Matériel de montage	Materiale per il montaggio	Montagemateriaal	Material de montaje	19
6	63017674	Sicherungseinsatz IEC127-2/3 T5,0 (10x)	Fusing element set IEC127-2/3 T5,0 (10x)	Fusible IEC127-2/3 T5,0 (10x)	Fusibile IEC127-2/3 T5,0 (10x)	Buissmetveiligheid IEC127-2/3 T5,0(10x)	Seguridad IEC127-2/3 T5,0 (10x)	22
10	7 747 023 981	Anschlussklemme 3-pol Netz weiß	Connector 3-pole white	Borne de connexion 3- pôles blanc	Morsetto di collegamento 3-bipol. bianco	Aansluitklem 3-polig wit	Borne de conexión 3- polos blanco	21
11	7 747 023 987	Anschlussklemme 4-pol SH Mis braun	Connector 4-pole SH mixer brown	Borne de connexion 4- pôles SH brun	Morsetto di collegamento4-bipol.SH bruno	Aansluitklem 4-polig SH bruin	Borne de conexión 4- polos SH marrón	19
12	8 737 704 488 0	Anschlussklemme 2-pol*** orangebraun	Connector 2-pol*** orangebrown	Borne de connexion 2- pôles brun	Morsetto di collegamento2-bipolare bruno	Aansluitklem 2- polig bruin	Borne de conexión 2- polos marrón	13
13	7 747 023 984	Anschlussklemme 3-pol. Pumpe braun	Connector 3-pole pump brown	Borne de connexion 3- pôl.circulat. brun	Morsetto di collegamento3-bipolare bruno	Aansluitklem 3- polig pomp bruin	Borne de conexión 3- polos bomba marrón	21
14	7 747 023 154	Anschlussklemme 2-pol WA maigrün	Connecting terminal 2-pollig WA maygreen	Fiche verte 2 poles wa	Morsetto di collegamento2-bipol WA verde	Afsluitklem 2-polig WA groen	Borne de conexión 2-polos WA verde	21
15	8 718 582 620	Anschlussklemme 2-polig signalbraun	Connector terminal 2- pole brown	Borne de connexion 2 pôles brun	Morsetto di collegamento2bipol. bruno	Afsluitklem 2 polig bruin	Borne de conexión 2 polos marron	18
16	7 747 023 129	Anschlussklemme 2-pol. weiss	Connector 2-pole white	Borne de connexion 2-poles blanc	Morsetto di collegamento2-pol bianco	Aansluitklem 2-polig wit	Borne de conexión 2- polos blanco	18
17	8 737 704 487 0	Anschlussklemme 3-pol*** braun	Connector 3-pol*** brown	borne de connexion 3- pôles brun	Morsetto di collegamento3-bipolare bruno	aansluitklem 3- polig bruin	borne de conexión 3- polos marrón	13
18	8 737 704 486 0	Anschlussklemme 2-pol*** orangebraun	Connector 2-pol*** orangebrown	Borne de connexion 2- pôles orange	Morsetto di collegamento2-bipolare aran.	Aansluitklem 2- polig oranje	Borne de conexión 2- polos anaranjado	13
21	8 714 500 034 0	Sensor WW-NTC d6x40,6000mm	Temperature sensor 6x40,6000mm	SECS Sonde ECS pour EMS	Sensore termometrico 6x40,6000mm	Temperatuurvoeler Ø6x40, kabelengte 6 m	Sensor de temperatura 6x40,6000mm	34
22	8 719 918 658 0	Wärmeleitpaste	Heat conducting paste	PATE THERMOCOND. 20 ML.	Pasta termoconduttrice	Warmtegeleidingspasta	Pasta termoconductor	30
23	8 718 570 710 0	Spannfeder für Anlegefühler	Tensioning spring temperature sensor	RESSORT DE TENSION PR SONDE DE TEMP	Molla di tensione Sensore sicurezza tem.	Spanveer temperatuursensor	Muelle tensor sensor de temperatura	23
24	8 718 570 709 0	Halteblech für Anlegefühler	Holding plate temperature sensor	SONDE TEMP. POUR PLAQUE JONCTION	Lamierino Sensore sicurezza di temperat.	Houderplaat temperatuursensor	Placa de unión sonda temperatura	21

For:

Ersatzteilliste
Spare parts list
Liste des pièces de rechange
Lista parti di ricambio
Onderdelenlijst
Lista de repuestos

MM100 - 7738110139



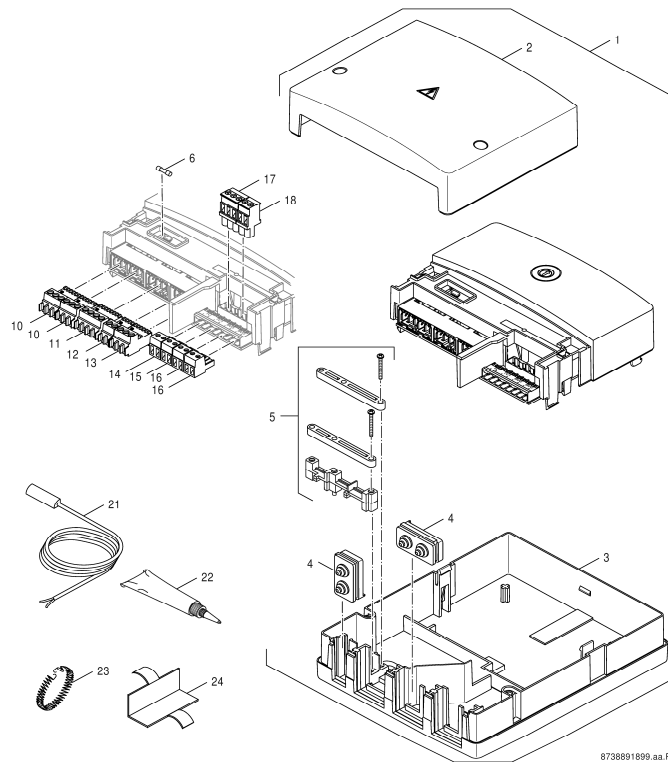
8738891899.aa.RO

Pos	Bestell-Nr.	Bezeichnung	Description	Dénomination	Descrizione	Benaming	Descripción	PG
1	8 718 668 668 0	Steuergerät MM 100	control_box MM 100	Tableau électrique	aparato de mando	Apparecchio di comando	aparelho de comando	47
2	8 737 707 009	Abdeckung "S" Type Modul	Cover Fitting "S" Type Module	Couvercle "S" type module	Copertura di protezione "S" tipo Modulo	Afdekking "S" type module	Recubrimiento "S" modelo módulo	23
3	8 737 704 481 0	Gehäuse Unterteil xM100 weiss	casing lower housing xM100 white	boîtier caisson inférieur xM100 blanc	Involucro parte inferiore xM100 bianco	behuizing onderdeel xM100 wit	carcasa parte inferior xM100 blanc	22
4	8 737 704 495 0	Kabeldurchführung 2-polig	Grommet feed 2-pole	Passe-câbles 2-pôles	Passacavo 2-bipolare	Kabeldoorvoer 2-polig	Prensa cable 2-polos	12
5	8 737 704 483 0	Montage Material	Installation material	Matériel de montage	Materiale per il montaggio	Montagemateriaal	Material de montaje	19
6	63017674	Sicherungseinsatz IEC127-2/3 T5,0 (10x)	Fusing element set IEC127-2/3 T5,0 (10x)	Fusible IEC127-2/3 T5,0 (10x)	Fusibile IEC127-2/3 T5,0 (10x)	Buismetveiligheid IEC127-2/3 T5,0(10x)	Seguridad IEC127-2/3 T5,0 (10x)	22
10	7 747 023 981	Anschlussklemme 3-pol Netz weiß	Connector 3-pole white	Borne de connexion 3- pôles blanc	Morsetto di collegamento 3-bipol. bianco	Aansluitklem 3-polig wit	Borne de conexión 3- polos blanco	21
11	7 747 023 987	Anschlussklemme 4-pol SH Mis braun	Connector 4-pole SH mixer brown	Borne de connexion 4- pôles SH brun	Morsetto di collegamento4-bipol.SH bruno	Aansluitklem 4-polig SH bruin	Borne de conexión 4- polos SH marrón	19
12	8 737 704 488 0	Anschlussklemme 2-pol*** orangebraun	Connector 2-pol*** orangebrown	Borne de connexion 2- pôles brun	Morsetto di collegamento2-bipolare bruno	Aansluitklem 2- polig bruin	Borne de conexión 2- polos marrón	13
13	7 747 023 984	Anschlussklemme 3-pol. Pumpe braun	Connector 3-pole pump brown	Borne de connexion 3- pôl.circulat. brun	Morsetto di collegamento3-bipolare bruno	Aansluitklem 3- polig pomp bruin	Borne de conexión 3- polos bomba marrón	21
14	7 747 023 154	Anschlussklemme 2-pol WA maigrün	Connecting terminal 2-pollig WA maygreen	Fiche verte 2 poles wa	Morsetto di collegamento2-bipol WA verde	Afsluitklem 2-polig WA groen	Borne de conexión 2-polos WA verde	21
15	8 718 582 620	Anschlussklemme 2-polig signalbraun	Connector terminal 2- pole brown	Borne de connexion 2 pôles brun	Morsetto di collegamento 2bipol. bruno	Afsluitklem 2 polig bruin	Borne de conexión 2 polos marron	18
16	7 747 023 129	Anschlussklemme 2-pol. weiss	Connector 2-pole white	Borne de connexion 2-poles blanc	Morsetto di collegamento2-pol bianco	Aansluitklem 2-polig wit	Borne de conexión 2- polos blanco	18
17	8 737 704 487 0	Anschlussklemme 3-pol*** braun	Connector 3-pol*** brown	borne de connexion 3- pôles brun	Morsetto di collegamento3-bipolare bruno	aansluitklem 3- polig bruin	borne de conexión 3- polos marrón	13
18	8 737 704 486 0	Anschlussklemme 2-pol*** orangebraun	Connector 2-pol*** orangebrown	Borne de connexion 2- pôles orange	Morsetto di collegamento2-bipolare aran.	Aansluitklem 2- polig oranje	Borne de conexión 2- polos anaranjado	13
21	8 714 500 034 0	Sensor WW-NTC d6x40,6000mm	Temperature sensor 6x40,6000mm	SECS Sonde ECS pour EMS	Sensore termometrico 6x40,6000mm	Temperatuurvoeler Ø6x40, kabel lengte 6 m	Sensor de temperatura 6x40,6000mm	34
22	8 719 918 658 0	Wärmeleitpaste	Heat conducting paste	PATE THERMOCOND. 20 ML.	Pasta termoconduttrice	Warmtegeleidingspasta	Pasta termoconductor	30
23	8 718 570 710 0	Spannfeder für Anlegefühler	Tensioning spring temperature sensor	RESSORT DE TENSION PR SONDE DE TEMP	Molla di tensione Sensore sicurezza tem.	Spanveer temperatuursensor	Muelle tensor sensor de temperatura	23
24	8 718 570 709 0	Halteblech für Anlegefühler	Holding plate temperature sensor	SONDE TEMP. POUR PLAQUE JONCTION	Lamierino Sensore sicurezza di temperat.	Houderplaat temperatuursensor	Placa de unión sonda temperatura	21

For:

Ersatzteilliste
Spare parts list
Liste des pièces de rechange
Lista parti di ricambio
Onderdelenlijst
Lista de repuestos

MM100 - 7738110140



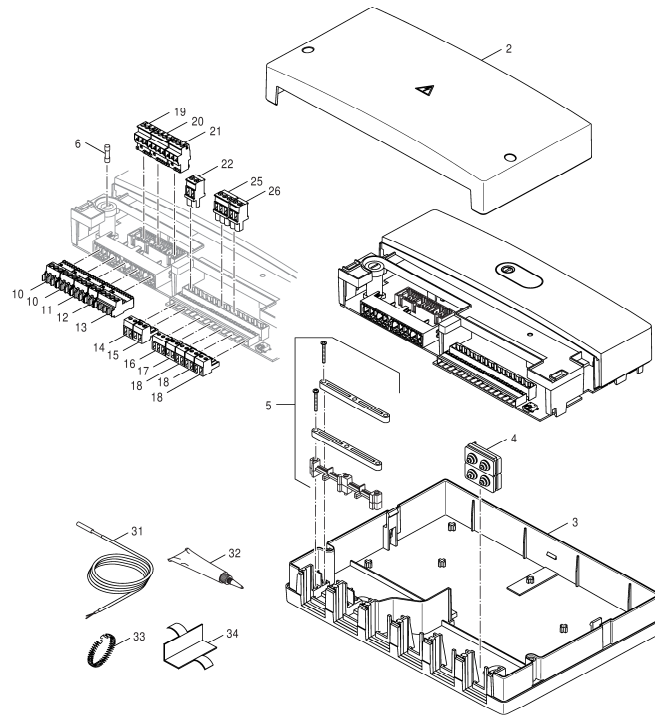
8738891899.aa.RO

Pos	Bestell-Nr.	Bezeichnung	Description	Dénomination	Descrizione	Benaming	Descripción	PG
1	8 718 668 668 0	Steuergerät MM 100	control_box MM 100	Tableau électrique	aparato de mando	Apparecchio di comando	aparelho de comando	47
2	8 737 707 009	Abdeckung "S" Type Modul	Cover Fitting "S" Type Module	Couvercle "S" type module	Copertura di protezione "S" tipo Modulo	Afdekking "S" type module	Recubrimiento "S" modelo módulo	23
3	8 737 704 481 0	Gehäuse Unterteil xM100 weiss	casing lower housing xM100 white	boîtier caisson inférieur xM100 blanc	Involucro parte inferiore xM100 bianco	behuizing onderdeel xM100 wit	carcasa parte inferior xM100 blanc	22
4	8 737 704 495 0	Kabeldurchführung 2-polig	Grommet feed 2-pole	Passe-câbles 2-pôles	Passacavo 2-bipolare	Kabeldoorvoer 2-polig	Prensa cable 2-polos	12
5	8 737 704 483 0	Montage Material	Installation material	Matériel de montage	Materiale per il montaggio	Montagemateriaal	Material de montaje	19
6	63017674	Sicherungseinsatz IEC127-2/3 T5,0 (10x)	Fusing element set IEC127-2/3 T5,0 (10x)	Fusible IEC127-2/3 T5,0 (10x)	Fusibile IEC127-2/3 T5,0 (10x)	Buismetveiligheid IEC127-2/3 T5,0(10x)	Seguridad IEC127-2/3 T5,0 (10x)	22
10	7 747 023 981	Anschlussklemme 3-pol Netz weiß	Connector 3-pole white	Borne de connexion 3- pôles blanc	Morsetto di collegamento 3-bipol. bianco	Aansluitklem 3-polig wit	Borne de conexión 3- polos blanco	21
11	7 747 023 987	Anschlussklemme 4-pol SH Mis braun	Connector 4-pole SH mixer brown	Borne de connexion 4- pôles SH brun	Morsetto di collegamento4-bipol.SH bruno	Aansluitklem 4-polig SH bruin	Borne de conexión 4- polos SH marrón	19
12	8 737 704 488 0	Anschlussklemme 2-pol*** orangebraun	Connector 2-pol*** orangebrown	Borne de connexion 2- pôles brun	Morsetto di collegamento2-bipolare bruno	Aansluitklem 2- polig bruin	Borne de conexión 2- polos marrón	13
13	7 747 023 984	Anschlussklemme 3-pol. Pumpe braun	Connector 3-pole pump brown	Borne de connexion 3- pôl.circulat. brun	Morsetto di collegamento3-bipolare bruno	Aansluitklem 3- polig pomp bruin	Borne de conexión 3- polos bomba marrón	21
14	7 747 023 154	Anschlussklemme 2-pol WA maigrün	Connecting terminal 2-pollig WA maygreen	Fiche verte 2 poles wa	Morsetto di collegamento2-bipol WA verde	Afsluitklem 2-polig WA groen	Borne de conexión 2-polos WA verde	21
15	8 718 582 620	Anschlussklemme 2-polig signalbraun	Connector terminal 2- pole brown	Borne de connexion 2 pôles brun	Morsetto di collegamento2bipol. bruno	Afsluitklem 2 polig bruin	Borne de conexión 2 polos marron	18
16	7 747 023 129	Anschlussklemme 2-pol. weiss	Connector 2-pole white	Borne de connexion 2-poles blanc	Morsetto di collegamento2-pol bianco	Aansluitklem 2-polig wit	Borne de conexión 2- polos blanco	18
17	8 737 704 487 0	Anschlussklemme 3-pol*** braun	Connector 3-pol*** brown	borne de connexion 3- pôles brun	Morsetto di collegamento3-bipolare bruno	aansluitklem 3- polig bruin	borne de conexión 3- polos marrón	13
18	8 737 704 486 0	Anschlussklemme 2-pol*** orangebraun	Connector 2-pol*** orangebrown	Borne de connexion 2- pôles orange	Morsetto di collegamento2-bipolare aran.	Aansluitklem 2- polig oranje	Borne de conexión 2- polos anaranjado	13
21	8 714 500 034 0	Sensor WW-NTC d6x40,6000mm	Temperature sensor 6x40,6000mm	SECS Sonde ECS pour EMS	Sensore termometrico 6x40,6000mm	Temperatuurvoeler Ø6x40, kabellengte 6 m	Sensor de temperatura 6x40,6000mm	34
22	8 719 918 658 0	Wärmeleitpaste	Heat conducting paste	PATE THERMOCOND. 20 ML.	Pasta termoconduttrice	Warmtegeleidingspasta	Pasta termoconductora	30
23	8 718 570 710 0	Spannfeder für Anlegefühler	Tensioning spring temperature sensor	RESSORT DE TENSION PR SONDE DE TEMP	Molla di tensione Sensore sicurezza tem.	Spanveer temperatuursensor	Muelle tensor sensor de temperatura	23
24	8 718 570 709 0	Halteblech für Anlegefühler	Holding plate temperature sensor	SONDE TEMP. POUR PLAQUE JONCTION	Lamierino Sensore sicurezza di temperat.	Houderplaat temperatuursensor	Placa de unión sonda temperatura	21

For:

Ersatzteilliste
Spare parts list
Liste des pièces de rechange
Lista parti di ricambio
Onderdelenlijst
Lista de repuestos

MM200 - 7738110141



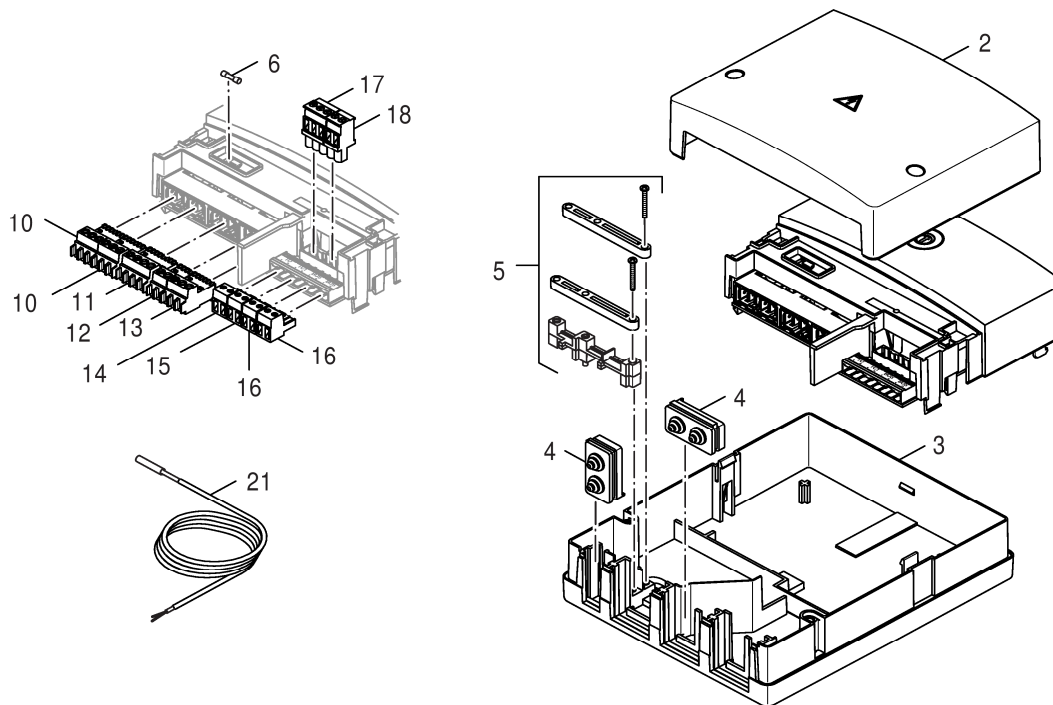
8738892964.aa.R0

Pos	Bestell-Nr.	Bezeichnung	Description	Dénomination	Descrizione	Benaming	Descripción	PG
2	8 737 707 010	Abdeckung "L" Type Modul	Cover Fitting "L" Type Module	Couvercle "L" type module	Copertura di protezione "L" tipo Modulo	Afdekking "L" type module	Recubrimiento "L" modelo módulo	28
3	8 737 704 484 0	Gehäuse Unterteil xM200 weiss	Casing lower housing xM200 white	Bolier caisson inférieur xM200 blanc	Involucro parte inferiore xM200 bianco	Behuizing onderdeel xM200 wit	Carcasa parte inferior xM200 blanc	24
4	8 737 704 495 0	Kabeldurchführung 2-polig	Grommet feed 2-pole	Passe-câbles 2-pôles	Passacavo 2-bipolare	Kabeldoorvoer 2-polig	Prensa cable 2-polos	12
5	8 737 704 483 0	Montage Material	Installation material	Matériel de montage	Materiale per il montaggio	Montagemateriaal	Material de montaje	19
6	63017674	Sicherungseinsatz IEC127-2/3 T5.0 (10x)	Fusing element set IEC127-2/3 T5.0 (10x)	Fusible IEC127-2/3 T5.0 (10x)	Fusibile IEC127-2/3 T5.0 (10x)	Buissonveiligheid IEC127-2/3 T5.0(10x)	Seguridad IEC127-2/3 T5.0 (10x)	22
10	7 747 023 981	Anschlussklemme 3-pol Netz weiß	Connector 3-pole white	Borne de connexion 3- pôles blanc	Morsetto di collegamento 3-bipol. bianco	Aansluitklem 3-polig wit	Borne de conexión 3- polos blanco	21
11	8 737 707 144	Anschlussklemme 3-pol horizontal grau	Connector 3-pol horizontal grey	Borne de raccordement 3-pol horiz. gris	Morsetto per collegam. 3-pol orizz. grigio	Aansluitklem 3-pol horizontaal grijs	Borne de conexión 3-pol horizontal girar	20
12	8 737 707 146	Anschlussklemme 2-pol horizontal gelb	Connector 2-pol horizontal yellow	Borne de raccordement 2-pol horiz. jaune	Morsetto per collegam. 2-pol orizz. gial	Aansluitklem 2-pol horizontaal geel	Borne de conexión 2-pol horiz. amarillo	20
13	8 737 704 489 0	Anschlussklemme 4-pol*** violett	Connector 4-pole*** violet	Borne de connexion 4-pôles violet	Morsetto di collegamento4-bipolare viol.	Aansluitklem 4-polig violet	Borne de conexión 4-polos violeta	14
14	8 718 586 794	Anschlussklemme 2-pol EMS gelb	Connector 2-pol EMS yellow	Borne de connexion 2- pôles EMS jaune	Morsetto collegamento2-bipol. EMS giallo	Aansluitklem 2-pol. EMS geel	Borne de conexión 2- polos EMS amarillo	14
15	7 747 023 154	Anschlussklemme 2-pol WA maigrün	Connecting terminal 2-polig WA maygreen	Fiche verte 2 poles wa	Morsetto di collegamento2-bipol WA verde	Afsluitklem 2-polig WA groen	Borne de conexión 2-polos WA verde	21
16	8 737 702 292 0	Anschlussklemme 3-pol gelb	Connector 3-pol yellow	Borne de connexion 3- pôles jaune	Morsetto di collegamento3-bipolare gial.	Aansluitklem 3- polig geel	Borne de conexión 3- polos amarillo	22
17	8 744 404 088 0	Anschlussklemme 2-pol orange (5x)	connecting terminal 2-pol orange (5x)	Borne de connexion 2-pol orange (5x)	Morsetto di collegamento 2-pol arancione	Afsluitklem 2-pol oranje (5x)	borne de conexión 2-pol anaranjado (5x)	29
18	7 747 023 129	Anschlussklemme 2-pol. weiss	Connector 2-pole white	Borne de connexion 2-poles blanc	Morsetto di collegamento2-pol bianco	Aansluitklem 2-polig wit	Borne de conexión 2- polos blanco	18
19	8 737 704 491 0	Anschlussklemme 3-pol*** black	Connector 3-pol*** black	Borne de connexion 3- pôles noir	Morsetto di collegamento 3-bipolare nero	Aansluitklem 3- polig zwart	Borne de conexión 3- polos negro	15
20	8 737 704 492 0	Anschlussklemme 4-pol*** blau	Connector 4-pol*** blue	Borne de connexion 4- pôles bleu	Morsetto di collegamento 4- bipolare blu	Aansluitklem 4- polig blauw	Borne de conexión 4- polos azul	15
21	8 737 704 493 0	Anschlussklemme 3-pol*** gelb	Connector 3-pol*** yellow	Borne de connexion 3- pôles jaune	Morsetto di collegamento3-bipolare gial.	Aansluitklem 3- polig geel	Borne de conexión 3- polos amarillo	15
22	8 737 707 147	Anschlussklemme 2-pol horizontal rot	Connector 2-pol horizontal red	Borne de raccordement 2-pol horiz. rouge	Morsetto per collegam. 2-pol orizz. ross	Aansluitklem 2-pol horizontaal rood	Borne de conexión 2-pol horizontal rojo	20
25	8 737 704 487 0	Anschlussklemme 3-pol*** braun	Connector 3-pol*** brown	borne de connexion 3- pôles brun	Morsetto di collegamento3-bipolare bruno	aansluitklem 3- polig bruin	borne de conexión 3- polos marrón	13
26	8 737 707 141	Anschlussklemme 2-pol vertikal braun	Connector 2-pol vertical brown	Borne de raccordement2-pol vertical brun	Morsetto per collegam. 2-pol verti. bruno	Aansluitklem 2-pol verticaal bruin	Borne de conexión 2-pol vertical marrón	22
31	8 714 500 034 0	Sensor WW-NTC d6x40,6000mm	Temperature sensor 6x40,6000mm	SECS Sonde ECS pour EMS	Sensore termometrico 6x40,6000mm	Temperatuurvoeler Ø6x40, kabelengte 6 m	Sensor de temperatura 6x40,6000mm	34
32	8 719 918 658 0	Wärmeleitpaste	Heat conducting paste	PATE THERMOCOND. 20 ML.	Pasta termoconduttrice	Warmtegeleidingspasta	Pasta termoconductor	30
33	8 718 570 710 0	Spannfeder für Anlegefühler	Tensioning spring temperature sensor	RESSORT DE TENSION PR SONDE DE TEMP	Molla di tensione Sensore sicurezza tem.	Spanveer temperatuursensor	Muelle tensor sensor de temperatura	23
34	8 718 570 709 0	Halteblech für Anlegefühler	Holding plate temperature sensor	SONDE TEMP. POUR PLAQUE JONCTION	Lamierino Sensore sicurezza di temperat.	Houderplaat temperatuursensor	Placa de unión sonda temperatura	21

For:

Ersatzteilliste
Spare parts list
Liste des pièces de rechange
Lista parti di ricambio
Onderdelenlijst
Lista de repuestos

Modul MP100 - 7738110129

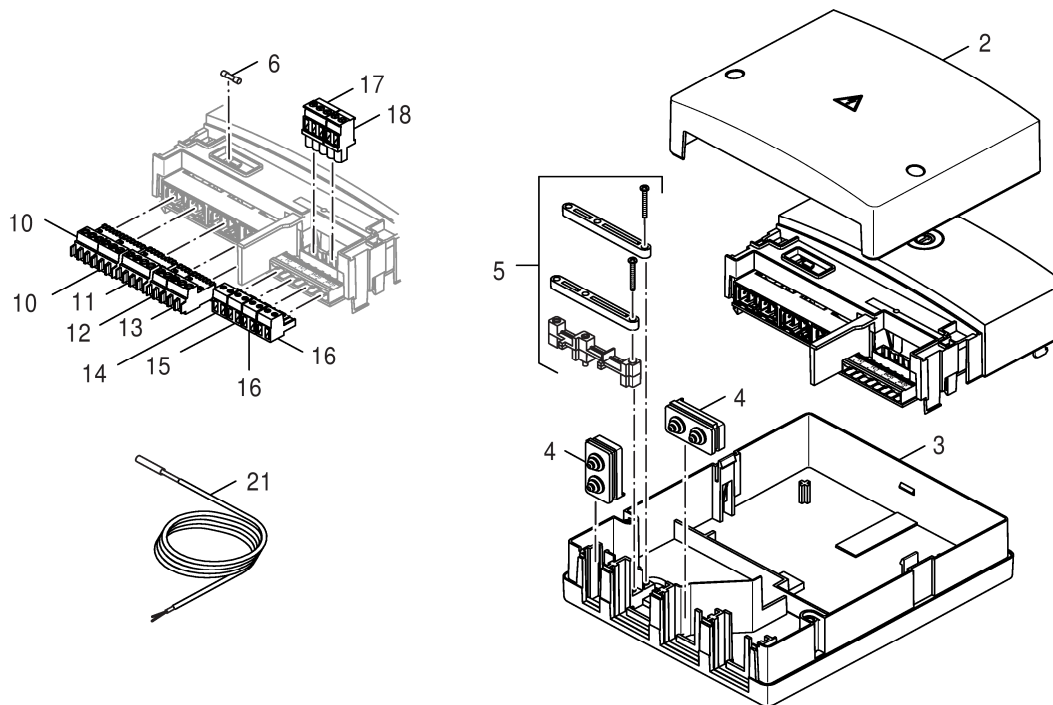


8738892974.aa.RO

Pos	Bestell-Nr.	Bezeichnung	Description	Dénomination	Descrizione	Benaming	Descripción	PG
2	8 737 707 009	Abdeckung "S" Type Modul	Cover Fitting "S" Type Module	Couvercle "S" type module	Copertura di protezione "S" tipo Modulo	Afdekking "S" type module	Recubrimiento "S" modelo módulo	23
3	8 737 704 481 0	Gehäuse Unterteil xM100 weiss	casing lower housing xM100 white	bóîtier caisson inférieur xM100 blanc	Involucro parte inferiore xM100 bianco	behuizing onderdeel xM100 wit	carcasa parte inferior xM100 blanc	22
4	8 737 704 495 0	Kabeldurchführung 2-polig	Grommet feed 2-pole	Passe-câbles 2-pôles	Passacavo 2-bipolare	Kabeldoorvoer 2-polig	Prensa cable 2-polos	12
5	8 737 704 483 0	Montage Material	Installation material	Matériel de montage	Materiale per il montaggio	Montagemateriaal	Material de montaje	19
6	63017674	Sicherungseinsatz IEC127-2/3 T5,0 (10x)	Fusing element set IEC127-2/3 T5,0 (10x)	Fusible IEC127-2/3 T5,0 (10x)	Fusibile IEC127-2/3 T5,0 (10x)	Buismetveiligheid IEC127-2/3 T5,0(10x)	Seguridad IEC127-2/3 T5,0 (10x)	22
10	7 747 023 981	Anschlussklemme 3-pol Netz weiß	Connector 3-pole white	Borne de connexion 3- pôles blanc	Morsetto di collegamento 3-bipol. bianco	Aansluitklem 3-polig wit	Borne de conexión 3- polos blanco	21
11	7 747 023 987	Anschlussklemme 4-pol SH Mis braun	Connector 4-pole SH mixer brown	Borne de connexion 4- pôles SH brun	Morsetto di collegamento4-bipol.SH bruno	Aansluitklem 4-polig SH bruin	Borne de conexión 4- polos SH marrón	19
12	8 737 704 488 0	Anschlussklemme 2-pol*** orangebraun	Connector 2-pol*** orangebrown	Borne de connexion 2- pôles brun	Morsetto di collegamento2-bipolare bruno	Aansluitklem 2- polig bruin	Borne de conexión 2- polos marrón	13
13	7 747 023 984	Anschlussklemme 3-pol. Pumpe braun	Connector 3-pole pump brown	Borne de connexion 3- pôl.circulat. brun	Morsetto di collegamento3-bipolare bruno	Aansluitklem 3- polig pomp bruin	Borne de conexión 3- polos bomba marrón	21
14	7 747 023 154	Anschlussklemme 2-pol WA maigrün	Connecting terminal 2-polig WA maygreen	Fiche verte 2 poles wa	Morsetto di collegamento2-bipol WA verde	Afsluitklem 2-polig WA groen	Borne de conexión 2-polos WA verde	21
15	8 718 582 620	Anschlussklemme 2-polig signalbraun	Connector terminal 2- pole brown	Borne de connexion 2 pôles brun	Morsetto di collegamento 2bipol. bruno	Afsluitklem 2 polig bruin	Borne de conexión 2 polos marron	18
16	7 747 023 129	Anschlussklemme 2-pol. weiss	Connector 2-pole white	Borne de connexion 2-poles blanc	Morsetto di collegamento2-pol bianco	Aansluitklem 2-polig wit	Borne de conexión 2- polos blanco	18
17	8 737 704 487 0	Anschlussklemme 3-pol*** braun	Connector 3-pol*** brown	borne de connexion 3- pôles brun	Morsetto di collegamento3-bipolare bruno	aansluitklem 3- polig bruin	borne de conexión 3- polos marrón	13
18	8 737 704 486 0	Anschlussklemme 2-pol*** orangebraun	Connector 2-pol*** orangebrown	Borne de connexion 2- pôles orange	Morsetto di collegamento2-bipolare aran.	Aansluitklem 2- polig oranje	Borne de conexión 2- polos anaranjado	13
21	8 714 500 034 0	Sensor WW-NTC d6x40,6000mm	Temperature sensor 6x40,6000mm	SECS Sonde ECS pour EMS	Sensore termometrico 6x40,6000mm	Temperatuurvoeler Ø6x40, kabellengte 6 m	Sensor de temperatura 6x40,6000mm	34
For:								

Ersatzteilliste
Spare parts list
Liste des pièces de rechange
Lista parti di ricambio
Onderdelenlijst
Lista de repuestos

MP 100 - 7738110128

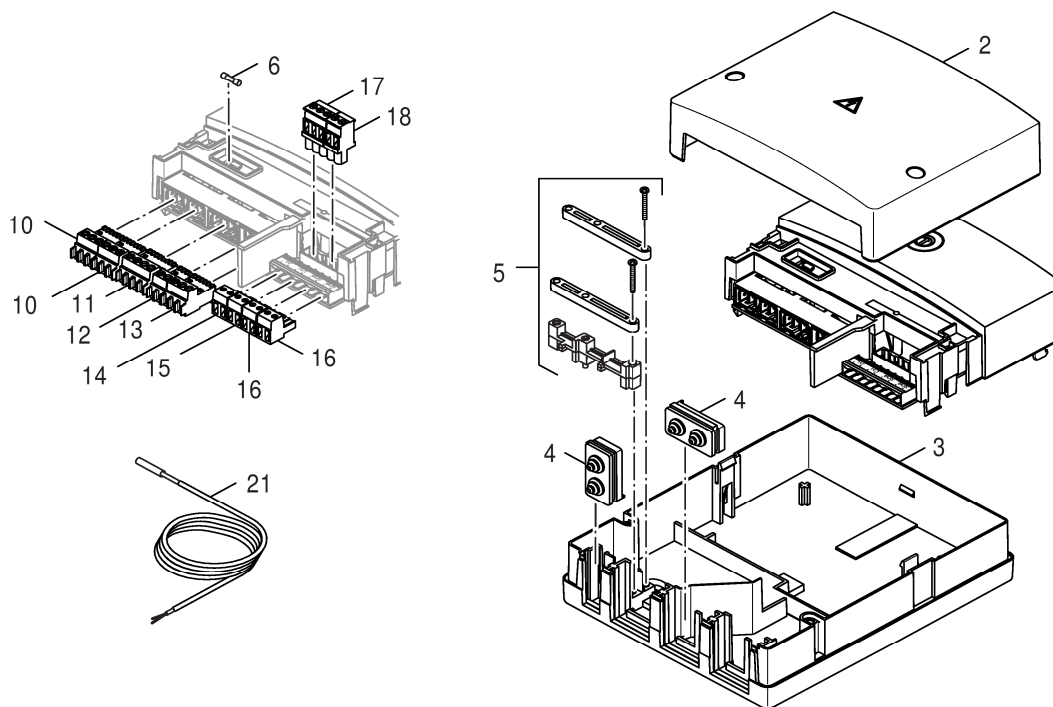


8738892974.aa.RO

Pos	Bestell-Nr.	Bezeichnung	Description	Dénomination	Descrizione	Benaming	Descripción	PG
2	8 737 707 009	Abdeckung "S" Type Modul	Cover Fitting "S" Type Module	Couvercle "S" type module	Copertura di protezione "S" tipo Modulo	Afdekking "S" type module	Recubrimiento "S" modelo módulo	23
3	8 737 704 481 0	Gehäuse Unterteil xM100 weiss	casing lower housing xM100 white	bóîtier caisson inférieur xM100 blanc	Involucro parte inferiore xM100 bianco	behuizing onderdeel xM100 wit	carcasa parte inferior xM100 blanc	22
4	8 737 704 495 0	Kabeldurchführung 2-polig	Grommet feed 2-pole	Passe-câbles 2-pôles	Passacavo 2-bipolare	Kabeldoorvoer 2-polig	Prensa cable 2-polos	12
5	8 737 704 483 0	Montage Material	Installation material	Matériel de montage	Materiale per il montaggio	Montagemateriaal	Material de montaje	19
6	63017674	Sicherungseinsatz IEC127-2/3 T5,0 (10x)	Fusing element set IEC127-2/3 T5,0 (10x)	Fusible IEC127-2/3 T5,0 (10x)	Fusibile IEC127-2/3 T5,0 (10x)	Buismetveiligheid IEC127-2/3 T5,0(10x)	Seguridad IEC127-2/3 T5,0 (10x)	22
10	7 747 023 981	Anschlussklemme 3-pol Netz weiß	Connector 3-pole white	Borne de connexion 3- pôles blanc	Morsetto di collegamento 3-bipol. bianco	Aansluitklem 3-polig wit	Borne de conexión 3- polos blanco	21
11	7 747 023 987	Anschlussklemme 4-pol SH Mis braun	Connector 4-pole SH mixer brown	Borne de connexion 4- pôles SH brun	Morsetto di collegamento4-bipol.SH bruno	Aansluitklem 4-polig SH bruin	Borne de conexión 4- polos SH marrón	19
12	8 737 704 488 0	Anschlussklemme 2-pol*** orangebraun	Connector 2-pol*** orangebrown	Borne de connexion 2- pôles brun	Morsetto di collegamento2-bipolare bruno	Aansluitklem 2- polig bruin	Borne de conexión 2- polos marrón	13
13	7 747 023 984	Anschlussklemme 3-pol. Pumpe braun	Connector 3-pole pump brown	Borne de connexion 3- pôl.circulat. brun	Morsetto di collegamento3-bipolare bruno	Aansluitklem 3- polig pomp bruin	Borne de conexión 3- polos bomba marrón	21
14	7 747 023 154	Anschlussklemme 2-pol WA maigrün	Connecting terminal 2-polig WA maygreen	Fiche verte 2 poles wa	Morsetto di collegamento2-bipol WA verde	Afsluitklem 2-polig WA groen	Borne de conexión 2- polos WA verde	21
15	8 718 582 620	Anschlussklemme 2-polig signalbraun	Connector terminal 2- pole brown	Borne de connexion 2 pôles brun	Morsetto di collegamento 2bipol. bruno	Afsluitklem 2 polig bruin	Borne de conexión 2- polos marron	18
16	7 747 023 129	Anschlussklemme 2-pol. weiss	Connector 2-pole white	Borne de connexion 2-poles blanc	Morsetto di collegamento2-pol bianco	Aansluitklem 2-polig wit	Borne de conexión 2- polos blanco	18
17	8 737 704 487 0	Anschlussklemme 3-pol*** braun	Connector 3-pol*** brown	borne de connexion 3- pôles brun	Morsetto di collegamento3-bipolare bruno	aansluitklem 3- polig bruin	borne de conexión 3- polos marrón	13
18	8 737 704 486 0	Anschlussklemme 2-pol*** orangebraun	Connector 2-pol*** orangebrown	Borne de connexion 2- pôles orange	Morsetto di collegamento2-bipolare aran.	Aansluitklem 2- polig oranje	Borne de conexión 2- polos anaranjado	13
21	8 714 500 034 0	Sensor WW-NTC d6x40,6000mm	Temperature sensor 6x40,6000mm	SECS Sonde ECS pour EMS	Sensore termometrico 6x40,6000mm	Temperatuurvoeler Ø6x40, kabellengte 6 m	Sensor de temperatura 6x40,6000mm	34
For:								

Ersatzteilliste
Spare parts list
Liste des pièces de rechange
Lista parti di ricambio
Onderdelenlijst
Lista de repuestos

MP100 - 7738110134



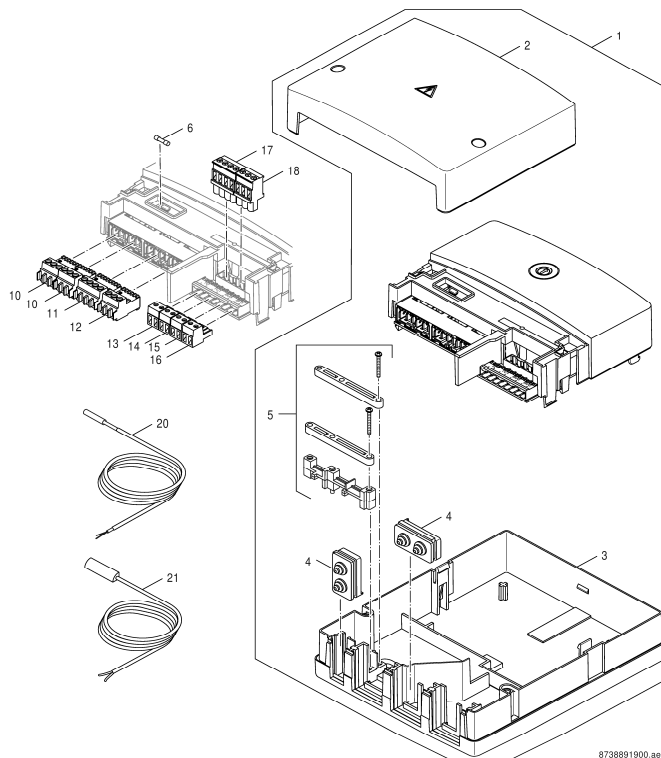
8738892974.aa.RO

Pos	Bestell-Nr.	Bezeichnung	Description	Dénomination	Descrizione	Benaming	Descripción	PG
2	8 737 707 009	Abdeckung "S" Type Modul	Cover Fitting "S" Type Module	Couvercle "S" type module	Copertura di protezione "S" tipo Modulo	Afdekking "S" type module	Recubrimiento "S" modelo módulo	23
3	8 737 704 481 0	Gehäuse Unterteil xM100 weiss	casing lower housing xM100 white	bóîtier caisson inférieur xM100 blanc	Involucro parte inferiore xM100 bianco	behuizing onderdeel xM100 wit	carcasa parte inferior xM100 blanc	22
4	8 737 704 495 0	Kabeldurchführung 2-polig	Grommet feed 2-pole	Passe-câbles 2-pôles	Passacavo 2-bipolare	Kabeldoorvoer 2-polig	Prensa cable 2-polos	12
5	8 737 704 483 0	Montage Material	Installation material	Matériel de montage	Materiale per il montaggio	Montagemateriaal	Material de montaje	19
6	63017674	Sicherungseinsatz IEC127-2/3 T5,0 (10x)	Fusing element set IEC127-2/3 T5,0 (10x)	Fusible IEC127-2/3 T5,0 (10x)	Fusibile IEC127-2/3 T5,0 (10x)	Buismetveiligheid IEC127-2/3 T5,0(10x)	Seguridad IEC127-2/3 T5,0 (10x)	22
10	7 747 023 981	Anschlussklemme 3-pol Netz weiß	Connector 3-pole white	Borne de connexion 3- pôles blanc	Morsetto di collegamento 3-bipol. bianco	Aansluitklem 3-polig wit	Borne de conexión 3- polos blanco	21
11	7 747 023 987	Anschlussklemme 4-pol SH Mis braun	Connector 4-pole SH mixer brown	Borne de connexion 4- pôles SH brun	Morsetto di collegamento4-bipol.SH bruno	Aansluitklem 4-polig SH bruin	Borne de conexión 4- polos SH marrón	19
12	8 737 704 488 0	Anschlussklemme 2-pol*** orangebraun	Connector 2-pol*** orangebrown	Borne de connexion 2- pôles brun	Morsetto di collegamento2-bipolare bruno	Aansluitklem 2- polig bruin	Borne de conexión 2- polos marrón	13
13	7 747 023 984	Anschlussklemme 3-pol. Pumpe braun	Connector 3-pole pump brown	Borne de connexion 3- pôl.circulat. brun	Morsetto di collegamento3-bipolare bruno	Aansluitklem 3- polig pomp bruin	Borne de conexión 3- polos bomba marrón	21
14	7 747 023 154	Anschlussklemme 2-pol WA maigrün	Connecting terminal 2-polig WA maygreen	Fiche verte 2 poles wa	Morsetto di collegamento2-bipol WA verde	Afsluitklem 2-polig WA groen	Borne de conexión 2-polos WA verde	21
15	8 718 582 620	Anschlussklemme 2-polig signalbraun	Connector terminal 2- pole brown	Borne de connexion 2 pôles brun	Morsetto di collegamento 2bipol. bruno	Afsluitklem 2 polig bruin	Borne de conexión 2 polos marron	18
16	7 747 023 129	Anschlussklemme 2-pol. weiss	Connector 2-pole white	Borne de connexion 2-poles blanc	Morsetto di collegamento2-pol bianco	Aansluitklem 2-polig wit	Borne de conexión 2- polos blanco	18
17	8 737 704 487 0	Anschlussklemme 3-pol*** braun	Connector 3-pol*** brown	borne de connexion 3- pôles brun	Morsetto di collegamento3-bipolare bruno	aansluitklem 3- polig bruin	borne de conexión 3- polos marrón	13
18	8 737 704 486 0	Anschlussklemme 2-pol*** orangebraun	Connector 2-pol*** orangebrown	Borne de connexion 2- pôles orange	Morsetto di collegamento2-bipolare aran.	Aansluitklem 2- polig oranje	Borne de conexión 2- polos anaranjado	13
21	8 714 500 034 0	Sensor WW-NTC d6x40,6000mm	Temperature sensor 6x40,6000mm	SECS Sonde ECS pour EMS	Sensore termometrico 6x40,6000mm	Temperatuurvoeler Ø6x40, kabellengte 6 m	Sensor de temperatura 6x40,6000mm	34

For:

Ersatzteilliste
Spare parts list
Liste des pièces de rechange
Lista parti di ricambio
Onderdelenlijst
Lista de repuestos

MS100 - 7738110122



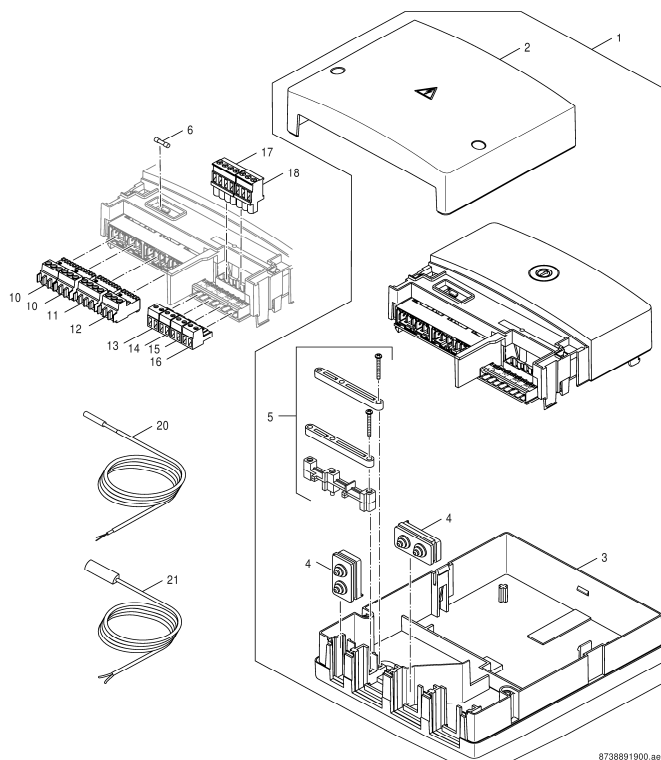
8738891900.ae.R0

Pos	Bestell-Nr.	Bezeichnung	Description	Dénomination	Descrizione	Benaming	Descripción	PG
1	8 737 705 405	Regler MS100	Programmer MS100	Régulateur MS100	Regolatore MS100	Regelaar MS100	Aparato de regulación MS100	50
2	8 737 707 009	Abdeckung "S" Type Modul	Cover Fitting "S" Type Module	Couvercle "S" type module	Copertura di protezione "S" tipo Modulo	Afdekking "S" type module	Recubrimiento "S" modelo módulo	23
3	8 737 704 481 0	Gehäuse Unterteil xM100 weiss	casing lower housing xM100 white	boîtier caisson inférieur xM100 blanc	Involucro parte inferiore xM100 bianco	behuizing onderdeel xM100 wit	carcasa parte inferior xM100 blanc	22
4	8 737 704 495 0	Kabeldurchführung 2-polig	Grommet feed 2-pole	Passe-câbles 2-pôles	Passacavo 2-bipolare	Kabeldoorvoer 2-polig	Prensa cable 2-polos	12
5	8 737 704 483 0	Montage Material	Installation material	Matériel de montage	Materiale per il montaggio	Montagemateriaal	Material de montaje	19
6	63017674	Sicherungseinsatz IEC127-2/3 T5,0 (10x)	Fusing element set IEC127-2/3 T5,0 (10x)	Fusible IEC127-2/3 T5,0 (10x)	Fusibile IEC127-2/3 T5,0 (10x)	Buismetveiligheid IEC127-2/3 T5,0(10x)	Seguridad IEC127-2/3 T5,0 (10x)	22
10	7 747 023 981	Anschlussklemme 3-pol Netz weiß	Connector 3-pole white	Borne de connexion 3- pôles blanc	Morsetto di collegamento 3-bipol. bianco	Aansluitklem 3-polig wit	Borne de conexión 3- polos blanco	21
11	8 737 704 489 0	Anschlussklemme 4-pol*** violett	Connector 4-pole*** violet	Borne de connexion 4-pôles violet	Morsetto di collegamento4-bipolare viol.	Aansluitklem 4-polig violet	Borne de conexión 4-polos violeta	14
12	8 737 702 301 0	Anschlussklemme 3-pol gelb	Connector 3-pole yellow	Borne de connexion 3- pôles jaune	Morsetto di collegamento3-bipolare gial.	Aansluitklem 3- polig geel	Borne de conexión 3- polos amarillo	22
13	8 718 586 794	Anschlussklemme 2-pol EMS gelb	Connector 2-pol EMS yellow	Borne de connexion 2- pôles EMS jaune	Morsetto collegamento2-bipol. EMS giallo	Aansluitklem 2-pol. EMS geel	Borne de conexión 2- polos EMS amarillo	14
14	8 718 224 907 0	Anschlussklemme 2-pol grau R5	Connecting terminal 2-pol grey	BORNE DE CONNEXION 2- POLES GRIS	Morsetto di collegamento2-bipol. grigio	Afsluitklem 2- polig grijs	Borne de conexión 2- polos gris	22
15	7 747 023 154	Anschlussklemme 2-pol WA maigrün	Connecting terminal 2-polig WA maygreen	Fiche verte 2 poles wa	Morsetto di collegamento2-bipol WA verde	Afsluitklem 2-polig WA groen	Borne de conexión 2-polos WA verde	21
16	7 747 023 129	Anschlussklemme 2-pol. weiss	Connector 2-pole white	Borne de connexion 2-poles blanc	Morsetto di collegamento2-pol bianco	Aansluitklem 2-polig wit	Borne de conexión 2- polos blanco	18
17	8 718 585 554	Anschlussklemme 4-pol U ocker	Connector 4-pole U ochre	Bornier de raccordement 4-poles U brun	Morsetto di collegamento 4-bipol U bruno	Afsluitklem 4-pole U bruin	Borne de conexión 4-polos U marrón	13
18	8 737 704 490 0	Anschlussklemme 3-pol*** gelb	Connector 3-pole*** yellow	Borne de connexion 3- pôles jaune	Morsetto di collegamento3-bipolare gial.	Aansluitklem 3- polig geel	Borne de conexión 3- polos amarillo	14
20	8 747 208 172 0	Solarkollektor Fühler 35x6	Solar collector sensor 35x6	Sonde capteur solaire 35x6	Sonda collectore solare 35x6	Zonnecollectorsensor 35x6	Sonda colector solar 35x6	32
21	8 714 500 034 0	Sensor WW-NTC d6x40,6000mm	Temperature sensor 6x40,6000mm	SECS Sonde ECS pour EMS	Sensore termometrico 6x40,6000mm	Temperatuurvoeler Ø6x40, kabellengte 6 m	Sensor de temperatura 6x40,6000mm	34

For:

Ersatzteilliste
Spare parts list
Liste des pièces de rechange
Lista parti di ricambio
Onderdelenlijst
Lista de repuestos

MS100 - 7738110123



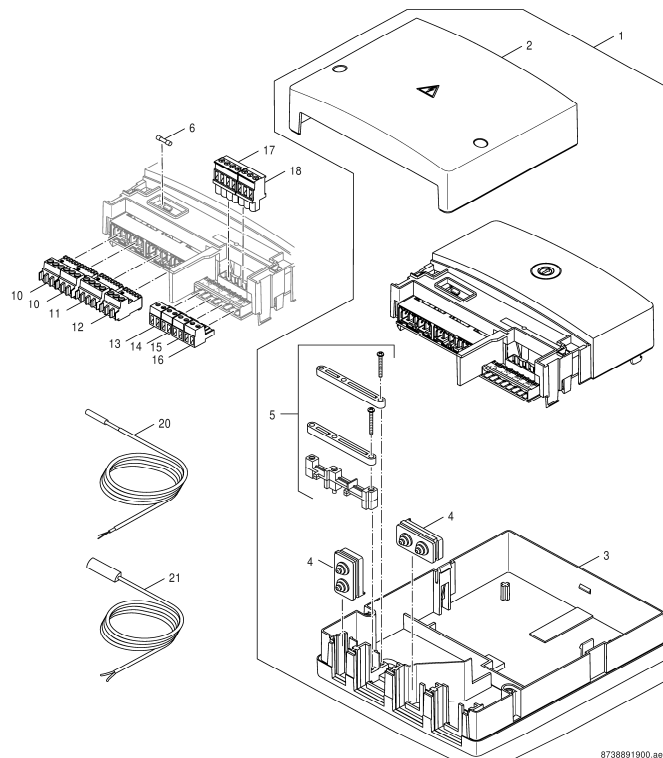
8738891900.ae.R0

Pos	Bestell-Nr.	Bezeichnung	Description	Dénomination	Descrizione	Benaming	Descripción	PG
1	8 737 705 405	Regler MS100	Programmer MS100	Régulateur MS100	Regolatore MS100	Regelaar MS100	Aparato de regulación MS100	50
2	8 737 707 009	Abdeckung "S" Type Modul	Cover Fitting "S" Type Module	Couvercle "S" type module	Copertura di protezione "S" tipo Modulo	Afdekking "S" type module	Recubrimiento "S" modelo módulo	23
3	8 737 704 481 0	Gehäuse Unterteil xM100 weiss	casing lower housing xM100 white	boîtier caisson inférieur xM100 blanc	Involucro parte inferiore xM100 bianco	behuizing onderdeel xM100 wit	carcasa parte inferior xM100 blanc	22
4	8 737 704 495 0	Kabeldurchführung 2-polig	Grommet feed 2-pole	Passe-câbles 2-pôles	Passacavo 2-bipolare	Kabeldoorvoer 2-polig	Prensa cable 2-polos	12
5	8 737 704 483 0	Montage Material	Installation material	Matériel de montage	Materiale per il montaggio	Montagemateriaal	Material de montaje	19
6	63017674	Sicherungseinsatz IEC127-2/3 T5,0 (10x)	Fusing element set IEC127-2/3 T5,0 (10x)	Fusible IEC127-2/3 T5,0 (10x)	Fusibile IEC127-2/3 T5,0 (10x)	Buismetveiligheid IEC127-2/3 T5,0(10x)	Seguridad IEC127-2/3 T5,0 (10x)	22
10	7 747 023 981	Anschlussklemme 3-pol Netz weiß	Connector 3-pole white	Borne de connexion 3- pôles blanc	Morsetto di collegamento 3-bipol. bianco	Aansluitklem 3-polig wit	Borne de conexión 3- polos blanco	21
11	8 737 704 489 0	Anschlussklemme 4-pol*** violett	Connector 4-pole*** violet	Borne de connexion 4-pôles violet	Morsetto di collegamento4-bipolare viol.	Aansluitklem 4-polig violet	Borne de conexión 4-polos violeta	14
12	8 737 702 301 0	Anschlussklemme 3-pol gelb	Connector 3-pole yellow	Borne de connexion 3- pôles jaune	Morsetto di collegamento3-bipolare gial.	Aansluitklem 3- polig geel	Borne de conexión 3- polos amarillo	22
13	8 718 586 794	Anschlussklemme 2-pol EMS gelb	Connector 2-pol EMS yellow	Borne de connexion 2- pôles EMS jaune	Morsetto collegamento2-bipol. EMS giallo	Aansluitklem 2-pol. EMS geel	Borne de conexión 2- polos EMS amarillo	14
14	8 718 224 907 0	Anschlussklemme 2-pol grau R5	Connecting terminal 2-pol grey	BORNE DE CONNEXION 2- POLES GRIS	Morsetto di collegamento2-bipol. grigio	Afsluitklem 2- polig grijs	Borne de conexión 2- polos gris	22
15	7 747 023 154	Anschlussklemme 2-pol WA maigrün	Connecting terminal 2-polig WA maygreen	Fiche verte 2 poles wa	Morsetto di collegamento2-bipol WA verde	Afsluitklem 2-polig WA groen	Borne de conexión 2-polos WA verde	21
16	7 747 023 129	Anschlussklemme 2-pol. weiss	Connector 2-pole white	Borne de connexion 2-poles blanc	Morsetto di collegamento2-pol bianco	Aansluitklem 2-polig wit	Borne de conexión 2- polos blanco	18
17	8 718 585 554	Anschlussklemme 4-pol U ocker	Connector 4-pole U ochre	Bornier de raccordement 4-poles U brun	Morsetto di collegamento 4-bipol U bruno	Afsluitklem 4-pole U bruin	Borne de conexión 4-polos U marrón	13
18	8 737 704 490 0	Anschlussklemme 3-pol*** gelb	Connector 3-pole*** yellow	Borne de connexion 3- pôles jaune	Morsetto di collegamento3-bipolare gial.	Aansluitklem 3- polig geel	Borne de conexión 3- polos amarillo	14
20	8 747 208 172 0	Solarkollektor Fühler 35x6	Solar collector sensor 35x6	Sonde capteur solaire 35x6	Sonda collectore solare 35x6	Zonnecollectorsensor 35x6	Sonda colector solar 35x6	32
21	8 714 500 034 0	Sensor WW-NTC d6x40,6000mm	Temperature sensor 6x40,6000mm	SECS Sonde ECS pour EMS	Sensore termometrico 6x40,6000mm	Temperatuurvoeler Ø6x40, kabellengte 6 m	Sensor de temperatura 6x40,6000mm	34

For:

Ersatzteilliste
Spare parts list
Liste des pièces de rechange
Lista parti di ricambio
Onderdelenlijst
Lista de repuestos

MS100 - 7738110144



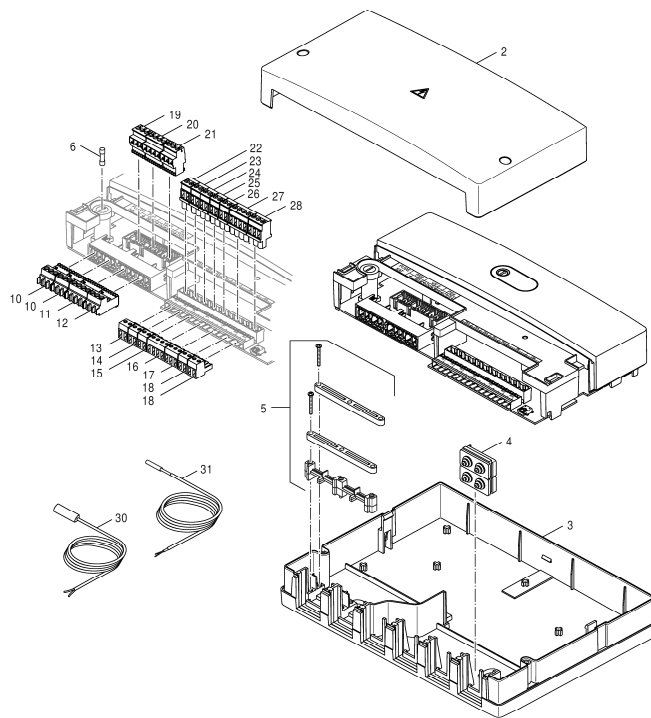
8738891900.ae.RO

Pos	Bestell-Nr.	Bezeichnung	Description	Dénomination	Descrizione	Benaming	Descripción	PG
1	8 737 705 405	Regler MS100	Programmer MS100	Régulateur MS100	Regolatore MS100	Regelaar MS100	Aparato de regulación MS100	50
2	8 737 707 009	Abdeckung "S" Type Modul	Cover Fitting "S" Type Module	Couvercle "S" type module	Copertura di protezione "S" tipo Modulo	Afdekking "S" type module	Recubrimiento "S" modelo módulo	23
3	8 737 704 481 0	Gehäuse Unterteil xM100 weiss	casing lower housing xM100 white	boîtier caisson inférieur xM100 blanc	Involucro parte inferiore xM100 bianco	behuizing onderdeel xM100 wit	carcasa parte inferior xM100 blanc	22
4	8 737 704 495 0	Kabeldurchführung 2-polig	Grommet feed 2-pole	Passe-câbles 2-pôles	Passacavo 2-bipolare	Kabeldoorvoer 2-polig	Prensa cable 2-polos	12
5	8 737 704 483 0	Montage Material	Installation material	Matériel de montage	Materiale per il montaggio	Montagemateriaal	Material de montaje	19
6	63017674	Sicherungseinsatz IEC127-2/3 T5,0 (10x)	Fusing element set IEC127-2/3 T5,0 (10x)	Fusible IEC127-2/3 T5,0 (10x)	Fusibile IEC127-2/3 T5,0 (10x)	Buismetveiligheid IEC127-2/3 T5,0(10x)	Seguridad IEC127-2/3 T5,0 (10x)	22
10	7 747 023 981	Anschlussklemme 3-pol Netz weiß	Connector 3-pole white	Borne de connexion 3- pôles blanc	Morsetto di collegamento 3-bipol. bianco	Aansluitklem 3-polig wit	Borne de conexión 3- polos blanco	21
11	8 737 704 489 0	Anschlussklemme 4-pol*** violett	Connector 4-pole*** violet	Borne de connexion 4-pôles violet	Morsetto di collegamento4-bipolare viol.	Aansluitklem 4-polig violet	Borne de conexión 4-polos violeta	14
12	8 737 702 301 0	Anschlussklemme 3-pol gelb	Connector 3-pole yellow	Borne de connexion 3- pôles jaune	Morsetto di collegamento3-bipolare gial.	Aansluitklem 3- polig geel	Borne de conexión 3- polos amarillo	22
13	8 718 586 794	Anschlussklemme 2-pol EMS gelb	Connector 2-pol EMS yellow	Borne de connexion 2- pôles EMS jaune	Morsetto collegamento2-bipol. EMS giallo	Aansluitklem 2-pol. EMS geel	Borne de conexión 2- polos EMS amarillo	14
14	8 718 224 907 0	Anschlussklemme 2-pol grau R5	Connecting terminal 2-pol grey	BORNE DE CONNEXION 2- POLES GRIS	Morsetto di collegamento2-bipol. grigio	Afsluitklem 2- polig grijs	Borne de conexión 2- polos gris	22
15	7 747 023 154	Anschlussklemme 2-pol WA maigrün	Connecting terminal 2-polig WA maygreen	Fiche verte 2 poles wa	Morsetto di collegamento2-bipol WA verde	Afsluitklem 2-polig WA groen	Borne de conexión 2-polos WA verde	21
16	7 747 023 129	Anschlussklemme 2-pol. weiss	Connector 2-pole white	Borne de connexion 2-poles blanc	Morsetto di collegamento2-pol bianco	Aansluitklem 2-polig wit	Borne de conexión 2- polos blanco	18
17	8 718 585 554	Anschlussklemme 4-pol U ocker	Connector 4-pole U ochre	Bornier de raccordement 4-poles U brun	Morsetto di collegamento 4-bipol U bruno	Afsluitklem 4-pole U bruin	Borne de conexión 4-polos U marrón	13
18	8 737 704 490 0	Anschlussklemme 3-pol*** gelb	Connector 3-pole*** yellow	Borne de connexion 3- pôles jaune	Morsetto di collegamento3-bipolare gial.	Aansluitklem 3- polig geel	Borne de conexión 3- polos amarillo	14
20	8 747 208 172 0	Solarkollektor Fühler 35x6	Solar collector sensor 35x6	Sonde capteur solaire 35x6	Sonda collectore solare 35x6	Zonnecollectorsensor 35x6	Sonda colector solar 35x6	32
21	8 714 500 034 0	Sensor WW-NTC d6x40,6000mm	Temperature sensor 6x40,6000mm	SECS Sonde ECS pour EMS	Sensore termometrico 6x40,6000mm	Temperatuurvoeler Ø6x40, kabellengte 6 m	Sensor de temperatura 6x40,6000mm	34

For:

Ersatzteilliste
Spare parts list
Liste des pièces de rechange
Lista parti di ricambio
Onderdelenlijst
Lista de repuestos

MS200 - 7738110124



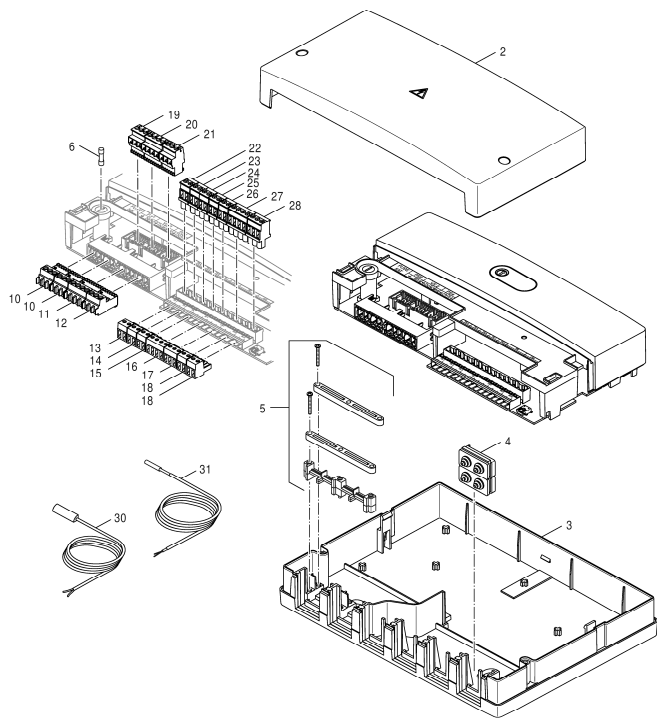
8738891901.ac.RO

Pos	Bestell-Nr.	Bezeichnung	Description	Dénomination	Descrizione	Benaming	Descripción	PG
2	8 737 707 010	Abdeckung "L" Type Modul	Cover Fitting "L" Type Module	Couvercle "L" type module	Copertura di protezione "L" tipo Modulo	Afdekking "L" type module	Recubrimiento "L" modelo módulo	28
3	8 737 704 484 0	Gehäuse Unterteil xM200 weiss	Casing lower housing xM200 white	Bolier caisson inférieur xM200 blanc	Involucro parte inferiore xM200 bianco	Behuizing onderdeel xM200 wit	Carcasa parte inferior xM200 blanc	24
4	8 737 704 495 0	Kabeldurchführung 2-polig	Grommet feed 2-pole	Passe-câbles 2-pôles	Passacavo 2-bipolare	Kabeldoorvoer 2-polig	Prensa cable 2-polos	12
5	8 737 704 483 0	Montage Material	Installation material	Matériel de montage	Materiale per il montaggio	Montagemateriaal	Material de montaje	19
6	63017674	Sicherungseinsatz IEC127-2/3 T5.0 (10x)	Fusing element set IEC127-2/3 T5.0 (10x)	Fusible IEC127-2/3 T5.0 (10x)	Fusibile IEC127-2/3 T5.0 (10x)	Buissonnetveiligheid IEC127-2/3 T5.0(10x)	Seguridad IEC127-2/3 T5.0 (10x)	22
10	7 747 023 981	Anschlussklemme 3-pol Netz weiß	Connector 3-pole white	Borne de connexion 3- pôles blanc	Morsetto di collegamento 3-bipol. bianco	Aansluitklem 3-polig wit	Borne de conexión 3- polos blanco	21
11	8 737 704 489 0	Anschlussklemme 4-pol*** violett	Connector 4-pole*** violet	Borne de connexion 4-pôles violet	Morsetto di collegamento4-bipolare viol.	Aansluitklem 4-polig violet	Borne de conexión 4-polos violeta	14
12	8 737 702 301 0	Anschlussklemme 3-pol gelb	Connector 3-pole yellow	Borne de connexion 3- pôles jaune	Morsetto di collegamento3-bipolare gial.	Aansluitklem 3- polig geel	Borne de conexión 3- polos amarillo	22
13	8 718 586 794	Anschlussklemme 2-pol EMS gelb	Connector 2-pol EMS yellow	Borne de connexion 2- pôles EMS jaune	Morsetto collegamento2-bipol. EMS giallo	Aansluitklem 2-pol. EMS geel	Borne de conexión 2- polos EMS amarillo	14
14	8 718 224 907 0	Anschlussklemme 2-pol grau R5	Connecting terminal 2-pol grey	BORNE DE CONNEXION 2- POLES GRIS	Morsetto di collegamento 2-bipol. grigio	Afsluitklem 2- polig grijs	Borne de conexión 2- polos gris	22
15	7 747 023 154	Anschlussklemme 2-pol WA maigrün	Connecting terminal 2-polig WA maygreen	Fiche verte 2 poles wa	Morsetto di collegamento2-bipol WA verde	Afsluitklem 2-polig WA groen	Borne de conexión 2-polos WA verde	21
16	8 737 704 494 0	Anschlussklemme 4-pol*** weiss	Connector 4-pol*** white	Borne de connexion 4- pôles blanc	Morsetto di collegamento4-bipolare bian.	Aansluitklem 4- polig wit	Borne de conexión 4- polos blanc	15
17	8 737 702 292 0	Anschlussklemme 3-pol gelb	Connector 3-pol yellow	Borne de connexion 3- pôles jaune	Morsetto di collegamento3-bipolare gial.	Aansluitklem 3- polig geel	Borne de conexión 3- polos amarillo	22
18	7 747 023 129	Anschlussklemme 2-pol. weiss	Connector 2-pole white	Borne de connexion 2-poles blanc	Morsetto di collegamento2-pol bianco	Aansluitklem 2-polig wit	Borne de conexión 2- polos blanco	18
19	8 737 704 491 0	Anschlussklemme 3-pol*** black	Connector 3-pol*** black	Borne de connexion 3- pôles noir	Morsetto di collegamento 3-bipolare nero	Aansluitklem 3- polig zwart	Borne de conexión 3- polos negro	15
20	8 737 704 492 0	Anschlussklemme 4-pol*** blau	Connector 4-pol*** blue	Borne de connexion 4- pôles bleu	Morsetto di collegamento 4- bipolare blu	Aansluitklem 4- polig blauw	Borne de conexión 4- polos azul	15
21	8 737 704 493 0	Anschlussklemme 3-pol*** gelb	Connector 3-pol*** yellow	Borne de connexion 3- pôles jaune	Morsetto di collegamento3-bipolare gial.	Aansluitklem 3- polig geel	Borne de conexión 3- polos amarillo	15
22	8 718 585 573	Anschlussklemme2-pol FSS2Kieselgrau	Connector 2-pol FSS2 pebble grey	Bornier de raccordement2-pôles FSS2 gris	Morsetto di collegamento2-pol.FSS grigio	Afsluitklem 2-polig FSS grijs	Borne de conexión 2-polos FSS girar	16
23	8 718 585 575	Anschlussklemme 2-pol FPB-FP Signatbr.	Connector 2-pol FPB-FP brown	Bornier de raccord 2 pôles FPB-FP bruin	Morsetto di collegam 2-pol FPB-FP bruno	Afsluitklem 2-pol FPB-FP bruin	Borne de conexión 2-polos FPB-FP marrón	11
24	8 718 585 576	Anschlussklemme 2-pol FR Maigrün	Connector 2-pol FR may green	Borne de connexion FR vert	Morsetto di collegamento FR verde	Aansluitklem FR groen	Borne de conexión FR verde	17
25	8 718 585 560	Anschlussklemme 2-pol EL Tomatenrot	Connector 2-pol EL tomato red	Borne de connexion 2 pôles rouge EI	Morsetto di collegamento 2-pol. EL rosso	Afsluitklem 2-polig EL rood	Borne de conexión 2-polos EL rojo	11
26	7 747 026 242	Anschlussklemme 2-pol weiß U	Connector 2-pol U white	Borne de connexion 2-pol. U blanc	Morsetto di collegamento 2-pol. U bianco	Aansluitklem 2-polig U wit	Borne de conexión 2-polos U blanco	19
27	8 718 585 554	Anschlussklemme 4-pol U ocker	Connector 4-pole U ochre	Bornier de raccordement 4-poles U brun	Morsetto di collegamento 4-bipol U bruno	Afsluitklem 4-pole U bruin	Borne de conexión 4-polos U marrón	13
28	8 737 704 490 0	Anschlussklemme 3-pol*** gelb	Connector 3-pole*** yellow	Borne de connexion 3- pôles jaune	Morsetto di collegamento3-bipolare gial.	Aansluitklem 3- polig geel	Borne de conexión 3- polos amarillo	14
30	8 747 208 172 0	Solkollektor Fühler 35x6	Solar collector sensor 35x6	Sonde capteur solaire 35x6	Sonda collettore solare 35x6	Zonnecollectorsensor 35x6	Sonda colector solar 35x6	32
31	8 714 500 034 0	Sensor WW-NTC d6x40,6000mm	Temperature sensor 6x40,6000mm	SECS Sonde ECS pour EMS	Sensore termometrico 6x40,6000mm	Temperatuurvoeler Ø6x40, kabelengte 6 m	Sensor de temperatura 6x40,6000mm	34

For:

Ersatzteilliste
Spare parts list
Liste des pièces de rechange
Lista parti di ricambio
Onderdelenlijst
Lista de repuestos

MS200 - 7738110125



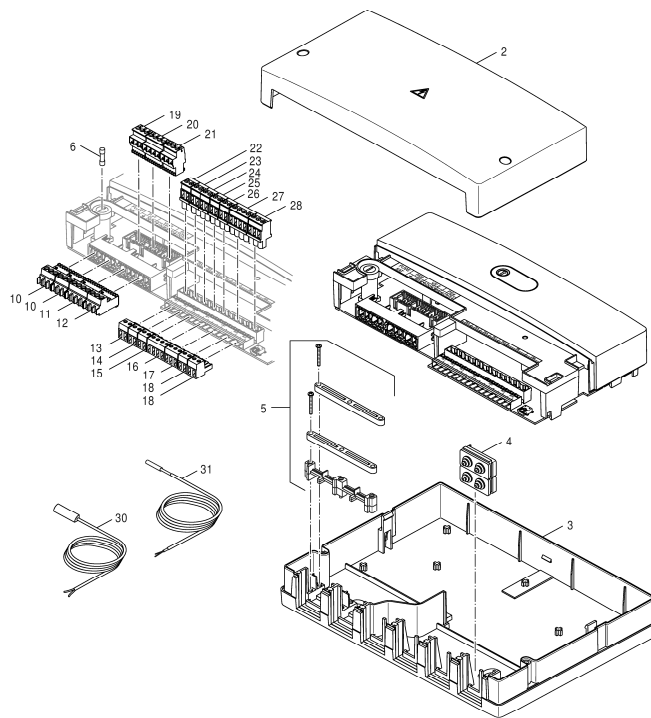
8738891901.ac.RO

Pos	Bestell-Nr.	Bezeichnung	Description	Dénomination	Descrizione	Benaming	Descripción	PG
2	8 737 707 010	Abdeckung "L" Type Modul	Cover Fitting "L" Type Module	Couvercle "L" type module	Copertura di protezione "L" tipo Modulo	Afdekking "L" type module	Recubrimiento "L" modelo módulo	28
3	8 737 704 484 0	Gehäuse Unterteil xM200 weiss	Casing lower housing xM200 white	Bolier caisson inférieur xM200 blanc	Involucro parte inferiore xM200 bianco	Behuizing onderdeel xM200 wit	Carcasa parte inferior xM200 blanc	24
4	8 737 704 495 0	Kabeldurchführung 2-polig	Grommet feed 2-pole	Passe-câbles 2-pôles	Passacavo 2-bipolare	Kabeldoorvoer 2-polig	Prensa cable 2-polos	12
5	8 737 704 483 0	Montage Material	Installation material	Matériel de montage	Materiale per il montaggio	Montagemateriaal	Material de montaje	19
6	63017674	Sicherungseinsatz IEC127-2/3 T5.0 (10x)	Fusing element set IEC127-2/3 T5.0 (10x)	Fusible IEC127-2/3 T5.0 (10x)	Fusibile IEC127-2/3 T5.0 (10x)	Buissonnetveiligheid IEC127-2/3 T5.0(10x)	Seguridad IEC127-2/3 T5.0 (10x)	22
10	7 747 023 981	Anschlussklemme 3-pol Netz weiß	Connector 3-pole white	Borne de connexion 3- pôles blanc	Morsetto di collegamento 3-bipol. bianco	Aansluitklem 3-polig wit	Borne de conexión 3- polos blanco	21
11	8 737 704 489 0	Anschlussklemme 4-pol*** violett	Connector 4-pole*** violet	Borne de connexion 4-pôles violet	Morsetto di collegamento4-bipolare viol.	Aansluitklem 4-polig violet	Borne de conexión 4-polos violeta	14
12	8 737 702 301 0	Anschlussklemme 3-pol gelb	Connector 3-pole yellow	Borne de connexion 3- pôles jaune	Morsetto di collegamento3-bipolare gial.	Aansluitklem 3- polig geel	Borne de conexión 3- polos amarillo	22
13	8 718 586 794	Anschlussklemme 2-pol EMS gelb	Connector 2-pol EMS yellow	Borne de connexion 2- pôles EMS jaune	Morsetto collegamento2-bipol. EMS giallo	Aansluitklem 2-pol. EMS geel	Borne de conexión 2- polos EMS amarillo	14
14	8 718 224 907 0	Anschlussklemme 2-pol grau R5	Connecting terminal 2-pol grey	BORNE DE CONNEXION 2- POLES GRIS	Morsetto di collegamento 2-bipol. grigio	Afsluitklem 2- polig grijs	Borne de conexión 2- polos gris	22
15	7 747 023 154	Anschlussklemme 2-pol WA maigrün	Connecting terminal 2-polig WA maygreen	Fiche verte 2 poles wa	Morsetto di collegamento2-bipol WA verde	Afsluitklem 2-polig WA groen	Borne de conexión 2-polos WA verde	21
16	8 737 704 494 0	Anschlussklemme 4-pol*** weiss	Connector 4-pol*** white	Borne de connexion 4- pôles blanc	Morsetto di collegamento4-bipolare bian.	Aansluitklem 4- polig wit	Borne de conexión 4- polos blanc	15
17	8 737 702 292 0	Anschlussklemme 3-pol gelb	Connector 3-pol yellow	Borne de connexion 3- pôles jaune	Morsetto di collegamento3-bipolare gial.	Aansluitklem 3- polig geel	Borne de conexión 3- polos amarillo	22
18	7 747 023 129	Anschlussklemme 2-pol. weiss	Connector 2-pole white	Borne de connexion 2-poles blanc	Morsetto di collegamento2-pol bianco	Aansluitklem 2-polig wit	Borne de conexión 2- polos blanco	18
19	8 737 704 491 0	Anschlussklemme 3-pol*** black	Connector 3-pol*** black	Borne de connexion 3- pôles noir	Morsetto di collegamento 3-bipolare nero	Aansluitklem 3- polig zwart	Borne de conexión 3- polos negro	15
20	8 737 704 492 0	Anschlussklemme 4-pol*** blau	Connector 4-pol*** blue	Borne de connexion 4- pôles bleu	Morsetto di collegamento 4- bipolare blu	Aansluitklem 4- polig blauw	Borne de conexión 4- polos azul	15
21	8 737 704 493 0	Anschlussklemme 3-pol*** gelb	Connector 3-pol*** yellow	Borne de connexion 3- pôles jaune	Morsetto di collegamento3-bipolare gial.	Aansluitklem 3- polig geel	Borne de conexión 3- polos amarillo	15
22	8 718 585 573	Anschlussklemme2-pol FSS2Kieselgrau	Connector 2-pol FSS2 pebble grey	Bornier de raccordement2-pôles FSS2 gris	Morsetto di collegamento2-pol.FSS grigio	Afsluitklem 2-polig FSS grijs	Borne de conexión 2-polos FSS girar	16
23	8 718 585 575	Anschlussklemme 2-pol FPB-FP Signatbr.	Connector 2-pol FPB-FP brown	Bornier de raccord 2 pôles FPB-FP bruin	Morsetto di collegam 2-pol FPB-FP bruno	Afsluitklem 2-pol FPB-FP bruin	Borne de conexión 2-polos FPB-FP marrón	11
24	8 718 585 576	Anschlussklemme 2-pol FR Maigrün	Connector 2-pol FR may green	Borne de connexion FR vert	Morsetto di collegamento FR verde	Aansluitklem FR groen	Borne de conexión FR verde	17
25	8 718 585 560	Anschlussklemme 2-pol EL Tomatenrot	Connector 2-pol EL tomato red	Borne de connexion 2 pôles rouge EI	Morsetto di collegamento 2-pol. EL rosso	Afsluitklem 2-polig EL rood	Borne de conexión 2-polos EL rojo	11
26	7 747 026 242	Anschlussklemme 2-pol weiß U	Connector 2-pol U white	Borne de connexion 2-pol. U blanc	Morsetto di collegamento 2-pol. U bianco	Aansluitklem 2-polig U wit	Borne de conexión 2-polos U blanco	19
27	8 718 585 554	Anschlussklemme 4-pol U ocker	Connector 4-pole U ochre	Bornier de raccordement 4-poles U brun	Morsetto di collegamento 4-bipol U bruno	Afsluitklem 4-pole U bruin	Borne de conexión 4-polos U marrón	13
28	8 737 704 490 0	Anschlussklemme 3-pol*** gelb	Connector 3-pole*** yellow	Borne de connexion 3- pôles jaune	Morsetto di collegamento3-bipolare gial.	Aansluitklem 3- polig geel	Borne de conexión 3- polos amarillo	14
30	8 747 208 172 0	Solkollektor Fühler 35x6	Solar collector sensor 35x6	Sonde capteur solaire 35x6	Sonda collettore solare 35x6	Zonnecollectorsensor 35x6	Sonda colector solar 35x6	32
31	8 714 500 034 0	Sensor WW-NTC d6x40,6000mm	Temperature sensor 6x40,6000mm	SECS Sonde ECS pour EMS	Sensore termometrico 6x40,6000mm	Temperatuurvoeler Ø6x40, kabelengte 6 m	Sensor de temperatura 6x40,6000mm	34

For:

Ersatzteilliste
Spare parts list
Liste des pièces de rechange
Lista parti di ricambio
Onderdelenlijst
Lista de repuestos

MS200 - 7738110146



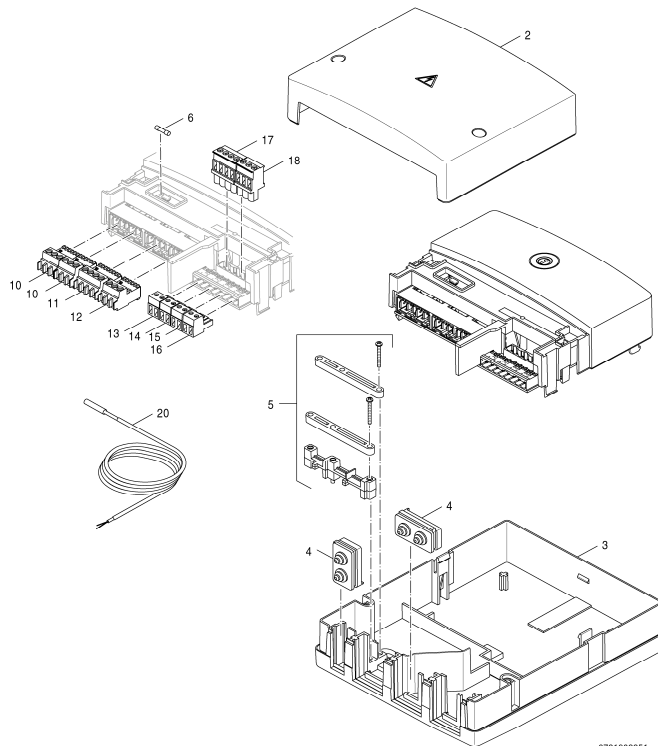
8738891901.ac.RO

Pos	Bestell-Nr.	Bezeichnung	Description	Dénomination	Descrizione	Benaming	Descripción	PG
2	8 737 707 010	Abdeckung "L" Type Modul	Cover Fitting "L" Type Module	Couvercle "L" type module	Copertura di protezione "L" tipo Modulo	Afdekking "L" type module	Recubrimiento "L" modelo módulo	28
3	8 737 704 484 0	Gehäuse Unterteil xM200 weiss	Casing lower housing xM200 white	Bolier caisson inférieur xM200 blanc	Involucro parte inferiore xM200 bianco	Behuizing onderdeel xM200 wit	Carcasa parte inferior xM200 blanc	24
4	8 737 704 495 0	Kabeldurchführung 2-polig	Grommet feed 2-pole	Passe-câbles 2-pôles	Passacavo 2-bipolare	Kabeldoorvoer 2-polig	Prensa cable 2-polos	12
5	8 737 704 483 0	Montage Material	Installation material	Matériel de montage	Materiale per il montaggio	Montagemateriaal	Material de montaje	19
6	63017674	Sicherungseinsatz IEC127-2/3 T5.0 (10x)	Fusing element set IEC127-2/3 T5.0 (10x)	Fusible IEC127-2/3 T5.0 (10x)	Fusibile IEC127-2/3 T5.0 (10x)	Buissonnetveiligheid IEC127-2/3 T5.0(10x)	Seguridad IEC127-2/3 T5.0 (10x)	22
10	7 747 023 981	Anschlussklemme 3-pol Netz weiß	Connector 3-pole white	Borne de connexion 3- pôles blanc	Morsetto di collegamento 3-bipol. bianco	Aansluitklem 3-polig wit	Borne de conexión 3- polos blanco	21
11	8 737 704 489 0	Anschlussklemme 4-pol*** violett	Connector 4-pole*** violet	Borne de connexion 4-pôles violet	Morsetto di collegamento4-bipolare viol.	Aansluitklem 4-polig violet	Borne de conexión 4-polos violeta	14
12	8 737 702 301 0	Anschlussklemme 3-pol gelb	Connector 3-pole yellow	Borne de connexion 3- pôles jaune	Morsetto di collegamento3-bipolare gial.	Aansluitklem 3- polig geel	Borne de conexión 3- polos amarillo	22
13	8 718 586 794	Anschlussklemme 2-pol EMS gelb	Connector 2-pol EMS yellow	Borne de connexion 2- pôles EMS jaune	Morsetto collegamento2-bipol. EMS giallo	Aansluitklem 2-pol. EMS geel	Borne de conexión 2- polos EMS amarillo	14
14	8 718 224 907 0	Anschlussklemme 2-pol grau R5	Connecting terminal 2-pol grey	BORNE DE CONNEXION 2- POLES GRIS	Morsetto di collegamento 2-bipol. grigio	Afsluitklem 2- polig grijs	Borne de conexión 2- polos gris	22
15	7 747 023 154	Anschlussklemme 2-pol WA maigrün	Connecting terminal 2-polig WA maygreen	Fiche verte 2 poles wa	Morsetto di collegamento2-bipol WA verde	Afsluitklem 2-polig WA groen	Borne de conexión 2-polos WA verde	21
16	8 737 704 494 0	Anschlussklemme 4-pol*** weiss	Connector 4-pol*** white	Borne de connexion 4- pôles blanc	Morsetto di collegamento4-bipolare bian.	Aansluitklem 4- polig wit	Borne de conexión 4- polos blanc	15
17	8 737 702 292 0	Anschlussklemme 3-pol gelb	Connector 3-pol yellow	Borne de connexion 3- pôles jaune	Morsetto di collegamento3-bipolare gial.	Aansluitklem 3- polig geel	Borne de conexión 3- polos amarillo	22
18	7 747 023 129	Anschlussklemme 2-pol. weiss	Connector 2-pole white	Borne de connexion 2-poles blanc	Morsetto di collegamento2-pol bianco	Aansluitklem 2-polig wit	Borne de conexión 2- polos blanco	18
19	8 737 704 491 0	Anschlussklemme 3-pol*** black	Connector 3-pol*** black	Borne de connexion 3- pôles noir	Morsetto di collegamento 3-bipolare nero	Aansluitklem 3- polig zwart	Borne de conexión 3- polos negro	15
20	8 737 704 492 0	Anschlussklemme 4-pol*** blau	Connector 4-pol*** blue	Borne de connexion 4- pôles bleu	Morsetto di collegamento 4- bipolare blu	Aansluitklem 4- polig blauw	Borne de conexión 4- polos azul	15
21	8 737 704 493 0	Anschlussklemme 3-pol*** gelb	Connector 3-pol*** yellow	Borne de connexion 3- pôles jaune	Morsetto di collegamento3-bipolare gial.	Aansluitklem 3- polig geel	Borne de conexión 3- polos amarillo	15
22	8 718 585 573	Anschlussklemme2-pol FSS2Kieselgrau	Connector 2-pol FSS2 pebble grey	Bornier de raccordement2-pôles FSS2 gris	Morsetto di collegamento2-pol.FSS grigio	Afsluitklem 2-polig FSS grijs	Borne de conexión 2-polos FSS girar	16
23	8 718 585 575	Anschlussklemme 2-pol FPB-FP Signatbr.	Connector 2-pol FPB-FP brown	Bornier de raccord 2 pôles FPB-FP bruin	Morsetto di collegam 2-pol FPB-FP bruno	Afsluitklem 2-pol FPB-FP bruin	Borne de conexión 2-polos FPB-FP marrón	11
24	8 718 585 576	Anschlussklemme 2-pol FR Maigrün	Connector 2-pol FR may green	Borne de connexion FR vert	Morsetto di collegamento FR verde	Aansluitklem FR groen	Borne de conexión FR verde	17
25	8 718 585 560	Anschlussklemme 2-pol EL Tomatenrot	Connector 2-pol EL tomato red	Borne de connexion 2 pôles rouge EI	Morsetto di collegamento 2-pol. EL rosso	Afsluitklem 2-polig EL rood	Borne de conexión 2-polos EL rojo	11
26	7 747 026 242	Anschlussklemme 2-pol weiß U	Connector 2-pol U white	Borne de connexion 2-pol. U blanc	Morsetto di collegamento 2-pol. U bianco	Aansluitklem 2-polig U wit	Borne de conexión 2-polos U blanco	19
27	8 718 585 554	Anschlussklemme 4-pol U ocker	Connector 4-pole U ochre	Bornier de raccordement 4-poles U brun	Morsetto di collegamento 4-bipol U bruno	Afsluitklem 4-pole U bruin	Borne de conexión 4-polos U marrón	13
28	8 737 704 490 0	Anschlussklemme 3-pol*** gelb	Connector 3-pole*** yellow	Borne de connexion 3- pôles jaune	Morsetto di collegamento3-bipolare gial.	Aansluitklem 3- polig geel	Borne de conexión 3- polos amarillo	14
30	8 747 208 172 0	Solkollektor Fühler 35x6	Solar collector sensor 35x6	Sonde capteur solaire 35x6	Sonda collettore solare 35x6	Zonnecollectorsensor 35x6	Sonda colector solar 35x6	32
31	8 714 500 034 0	Sensor WW-NTC d6x40,6000mm	Temperature sensor 6x40,6000mm	SECS Sonde ECS pour EMS	Sensore termometrico 6x40,6000mm	Temperatuurvoeler Ø6x40, kabelengte 6 m	Sensor de temperatura 6x40,6000mm	34

For:

Ersatzteilliste
Spare parts list
Liste des pièces de rechange
Lista parti di ricambio
Onderdelenlijst
Lista de repuestos

MU100 - 7738110119

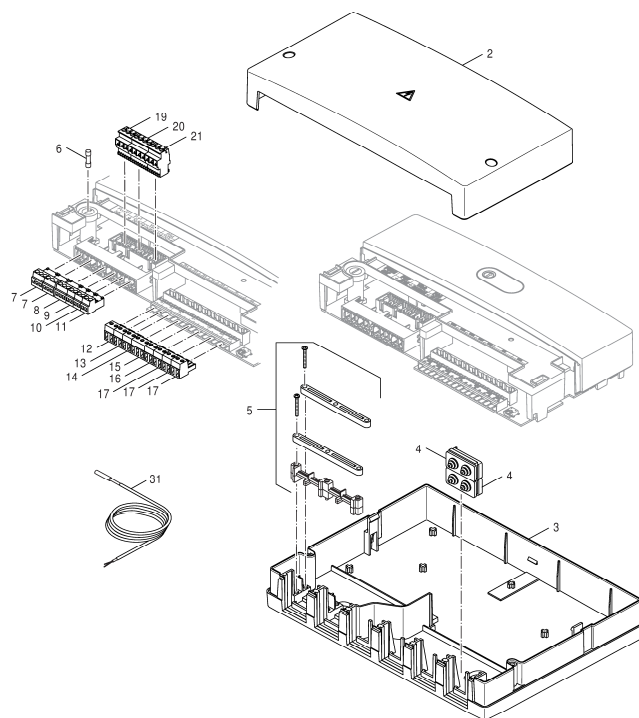


6721903351.aa.RO

Pos	Bestell-Nr.	Bezeichnung	Description	Dénomination	Descrizione	Benaming	Descripción	PG
2	8 737 707 009	Abdeckung "S" Type Modul	Cover Fitting "S" Type Module	Couvercle "S" type module	Copertura di protezione "S" tipo Modulo	Afdekking "S" type module	Recubrimiento "S" modelo módulo	23
3	8 737 704 481 0	Gehäuse Unterteil xM100 weiss	casing lower housing xM100 white	bóîtier caisson inférieur xM100 blanc	Involucro parte inferiore xM100 bianco	behuizing onderdeel xM100 wit	carcasa parte inferior xM100 blanc	22
4	8 737 704 495 0	Kabeldurchführung 2-polig	Grommet feed 2-pole	Passe-câbles 2-pôles	Passacavo 2-bipolare	Kabeldoorvoer 2-polig	Prensa cable 2-polos	12
5	8 737 704 483 0	Montage Material	Installation material	Matériel de montage	Materiale per il montaggio	Montagemateriaal	Material de montaje	19
6	63017674	Sicherungseinsatz IEC127-2/3 T5,0 (10x)	Fusing element set IEC127-2/3 T5,0 (10x)	Fusible IEC127-2/3 T5,0 (10x)	Fusibile IEC127-2/3 T5,0 (10x)	Buismetveiligheid IEC127-2/3 T5,0(10x)	Seguridad IEC127-2/3 T5,0 (10x)	22
10	7 747 023 981	Anschlussklemme 3-pol Netz weiß	Connector 3-pole white	Borne de connexion 3- pôles blanc	Morsetto di collegamento 3-bipol. bianco	Aansluitklem 3-polig wit	Borne de conexión 3- polos blanco	21
11	8 737 704 489 0	Anschlussklemme 4-pol*** violett	Connector 4-pole*** violet	Borne de connexion 4-pôles violet	Morsetto di collegamento4-bipolare viol.	Aansluitklem 4-polig violet	Borne de conexión 4-polos violeta	14
12	8 737 702 301 0	Anschlussklemme 3-pol gelb	Connector 3-pole yellow	Borne de connexion 3- pôles jaune	Morsetto di collegamento3-bipolare gial.	Aansluitklem 3- polig geel	Borne de conexión 3- polos amarillo	22
13	8 718 586 794	Anschlussklemme 2-pol EMS gelb	Connector 2-pol EMS yellow	Borne de connexion 2- pôles EMS jaune	Morsetto collegamento2-bipol. EMS giallo	Aansluitklem 2-pol. EMS geel	Borne de conexión 2- polos EMS amarillo	14
14	8 718 224 907 0	Anschlussklemme 2-pol grau R5	Connecting terminal 2-pol grey	BORNE DE CONNEXION 2- POLES GRIS	Morsetto di collegamento2-bipol. grigio	Afsluitklem 2- polig grijs	Borne de conexión 2- polos gris	22
15	7 747 023 154	Anschlussklemme 2-pol WA maigrün	Connecting terminal 2-polig WA maygreen	Fiche verte 2 poles wa	Morsetto di collegamento2-bipol WA verde	Afsluitklem 2-polig WA groen	Borne de conexión 2-polos WA verde	21
16	7 747 023 129	Anschlussklemme 2-pol. weiss	Connector 2-pole white	Borne de connexion 2-poles blanc	Morsetto di collegamento2-pol bianco	Aansluitklem 2-polig wit	Borne de conexión 2- polos blanco	18
17	8 718 585 554	Anschlussklemme 4-pol U ocker	Connector 4-pole U ochre	Bornier de raccordement 4-poles U brun	Morsetto di collegamento 4-bipol U bruno	Afsluitklem 4-pole U bruin	Borne de conexión 4-polos U marrón	13
18	8 737 704 490 0	Anschlussklemme 3-pol*** gelb	Connector 3-pole*** yellow	Borne de connexion 3- pôles jaune	Morsetto di collegamento3-bipolare gial.	Aansluitklem 3- polig geel	Borne de conexión 3- polos amarillo	14
20	8 714 500 034 0	Sensor WW-NTC d6x40,6000mm	Temperature sensor 6x40,6000mm	SECS Sonde ECS pour EMS	Sensore termometrico 6x40,6000mm	Temperatuurvoeler Ø6x40, kabellengte 6 m	Sensor de temperatura 6x40,6000mm	34
For:								

Ersatzteilliste
Spare parts list
Liste des pièces de rechange
Lista parti di ricambio
Onderdelenlijst
Lista de repuestos

MZ100 - 7738110126



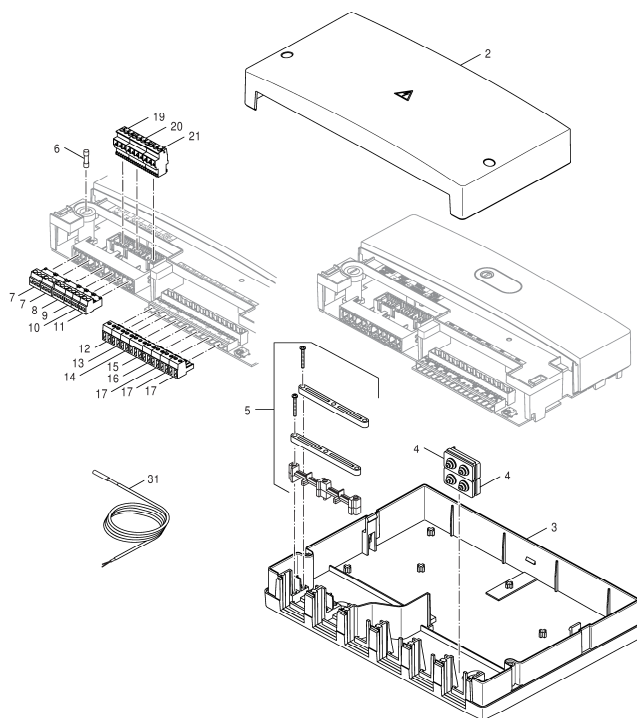
8738892993.aa.RO

Pos	Bestell-Nr.	Bezeichnung	Description	Dénomination	Descrizione	Benaming	Descripción	PG
2	8 737 707 010	Abdeckung "L" Type Modul	Cover Fitting "L" Type Module	Couvercle "L" type module	Copertura di protezione "L" tipo Modulo	Afdekking "L" type module	Recubrimiento "L" modelo módulo	28
3	8 737 704 484 0	Gehäuse Unterteil xM200 weiss	Casing lower housing xM200 white	Bolier caisson inférieur xM200 blanc	Involucro parte inferiore xM200 bianco	Behuizing onderdeel xM200 wit	Carcasa parte inferior xM200 blanc	24
4	8 737 704 495 0	Kabeldurchführung 2-polig	Grommet feed 2-pole	Passe-câbles 2-pôles	Passacavo 2-bipolare	Kabeldoorvoer 2-polig	Prensa cable 2-polos	12
5	8 737 704 483 0	Montage Material	Installation material	Matériel de montage	Materiale per il montaggio	Montagemateriaal	Material de montaje	19
6	63017674	Sicherungseinsatz IEC127-2/3 T5,0 (10x)	Fusing element set IEC127-2/3 T5,0 (10x)	Fusible IEC127-2/3 T5,0 (10x)	Fusibile IEC127-2/3 T5,0 (10x)	Buismetveiligheid IEC127-2/3 T5,0(10x)	Seguridad IEC127-2/3 T5,0 (10x)	22
7	7 747 023 981	Anschlussklemme 3-pol Netz weiß	Connector 3-pole white	Borne de connexion 3- pôles blanc	Morsetto di collegamento 3-bipol. bianco	Aansluitklem 3-polig wit	Borne de conexión 3- polos blanco	21
8	8 737 707 144	Anschlussklemme 3-pol horizontal grau	Connector 3-pol horizontal grey	Borne de raccordement 3-pol horiz. gris	Morsetto per collegam.3-pol orizz.grigio	Aansluitklem 3-pol horizontaal grijs	Borne de conexión 3-pol horizontal girar	20
9	8 737 707 145	Anschlussklemme 2-pol horizontal blau	Connector 2-pol horizontal blue	Borne de raccordement 2-pol horiz. bleu	Morsetto per collegam.2-pol orizz. blu	Aansluitklem 2-pol horizontaal blauw	Borne de conexión 2-pol horizontal azul	20
10	8 737 707 146	Anschlussklemme 2-pol horizontal gelb	Connector 2-pol horizontal yellow	Borne de raccordement 2-pol horiz. jaune	Morsetto per collegam. 2-pol orizz. gial	Aansluitklem 2-pol horizontaal geel	Borne de conexión 2-pol horiz. amarillo	20
11	8 737 707 147	Anschlussklemme 2-pol horizontal rot	Connector 2-pol horizontal red	Borne de raccordement 2-pol horiz. rouge	Morsetto per collegam. 2-pol orizz. ross	Aansluitklem 2-pol horizontaal rood	Borne de conexión 2-pol horizontal rojo	20
12	8 718 582 620	Anschlussklemme 2-polig signalbraun	Connector terminal 2- pole brown	Borne de connexion 2 pôles brun	Morsetto di collegamento 2bipol. bruno	Afsluitklem 2 polig bruin	Borne de conexión 2 polos marron	18
13	7 747 023 154	Anschlussklemme 2-pol WA maigrün	Connecting terminal 2-polig WA maygreen	Fiche verte 2 poles wa	Morsetto di collegamento2-bipol WA verde	Afsluitklem 2-polig WA groen	Borne de conexión 2-polos WA verde	21
14	7 747 027 014	Anschlussklemme 2-pol R5 blau	Connector 2- pin blue	Borne de connexion 2- pol r5 bl	Morsetto di collegamento 2- bipolare blu	Aansluitconnector 2-polig blauw	Borne de conexión 2-polos azul	21
15	8 737 704 490 0	Anschlussklemme 3-pol*** gelb	Connector 3-pole*** yellow	Borne de connexion 3- pôles jaune	Morsetto di collegamento3-bipolare gial.	Aansluitklem 3- polig geel	Borne de conexión 3- polos amarillo	14
16	7 747 023 151	Anschlussklemme 2-pol. orang RC	Connector 2- pin orange RC	Borne de connexion 2- pôles orange RC	Morsetto di collegamento2- bip.arancione	Aansluitconnector 2- polig oranje RC	Borne de conexión 2-polos anaranjado RC	21
17	7 747 023 129	Anschlussklemme 2-pol. weiss	Connector 2-pole white	Borne de connexion 2-poles blanc	Morsetto di collegamento2-pol bianco	Aansluitklem 2-polig wit	Borne de conexión 2- polos blanco	18
19	8 737 704 491 0	Anschlussklemme 3-pol*** black	Connector 3-pol*** black	Borne de connexion 3- pôles noir	Morsetto di collegamento 3-bipolare nero	Aansluitklem 3- polig zwart	Borne de conexión 3- polos negro	15
20	8 737 704 492 0	Anschlussklemme 4-pol*** blau	Connector 4-pol*** blue	Borne de connexion 4- pôles bleu	Morsetto di collegamento 4- bipolare blu	Aansluitklem 4- polig blauw	Borne de conexión 4- polos azul	15
21	8 737 704 493 0	Anschlussklemme 3-pol*** gelb	Connector 3-pol*** yellow	Borne de connexion 3- pôles jaune	Morsetto di collegamento3-bipolare gial.	Aansluitklem 3- polig geel	Borne de conexión 3- potos amarillo	15
31	8 737 701 343 0	Fühler Speicher	Cylinder temperature sensor	Capteur Ballon	Senore Bollitore	Fühler Speicher	El senor Acumulador	25

For:

Ersatzteilliste
Spare parts list
Liste des pièces de rechange
Lista parti di ricambio
Onderdelenlijst
Lista de repuestos

MZ100 - 7738110127



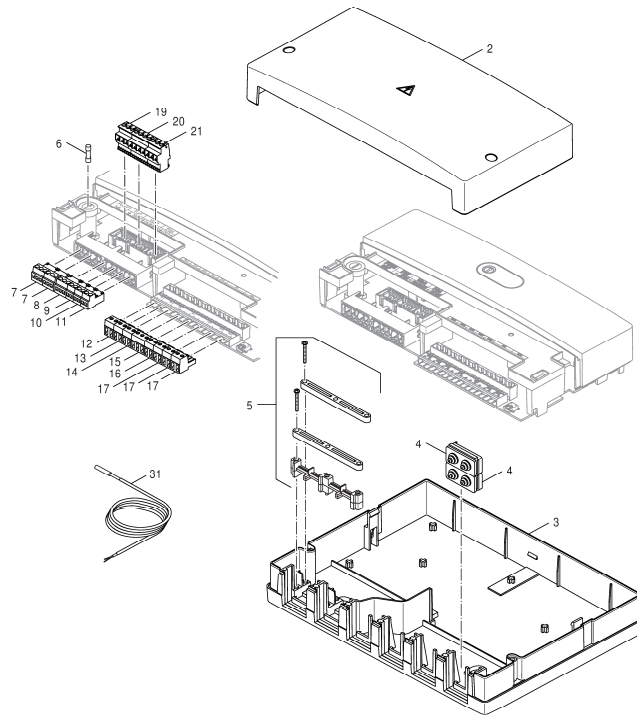
8738892993.aa.RO

Pos	Bestell-Nr.	Bezeichnung	Description	Dénomination	Descrizione	Benaming	Descripción	PG
2	8 737 707 010	Abdeckung "L" Type Modul	Cover Fitting "L" Type Module	Couvercle "L" type module	Copertura di protezione "L" tipo Modulo	Afdekking "L" type module	Recubrimiento "L" modelo módulo	28
3	8 737 704 484 0	Gehäuse Unterteil xM200 weiss	Casing lower housing xM200 white	Bolier caisson inférieur xM200 blanc	Involucro parte inferiore xM200 bianco	Behuizing onderdeel xM200 wit	Carcasa parte inferior xM200 blanc	24
4	8 737 704 495 0	Kabeldurchführung 2-polig	Grommet feed 2-pole	Passe-câbles 2-pôles	Passacavo 2-bipolare	Kabeldoorvoer 2-polig	Prensa cable 2-polos	12
5	8 737 704 483 0	Montage Material	Installation material	Matériel de montage	Materiale per il montaggio	Montagemateriaal	Material de montaje	19
6	63017674	Sicherungseinsatz IEC127-2/3 T5,0 (10x)	Fusing element set IEC127-2/3 T5,0 (10x)	Fusible IEC127-2/3 T5,0 (10x)	Fusibile IEC127-2/3 T5,0 (10x)	Buismetveiligheid IEC127-2/3 T5,0(10x)	Seguridad IEC127-2/3 T5,0 (10x)	22
7	7 747 023 981	Anschlussklemme 3-pol Netz weiß	Connector 3-pole white	Borne de connexion 3- pôles blanc	Morsetto di collegamento 3-bipol. bianco	Aansluitklem 3-polig wit	Borne de conexión 3- polos blanco	21
8	8 737 707 144	Anschlussklemme 3-pol horizontal grau	Connector 3-pol horizontal grey	Borne de raccordement 3-pol horiz. gris	Morsetto per collegam.3-pol orizz.grigio	Aansluitklem 3-pol horizontaal grijs	Borne de conexión 3-pol horizontal girar	20
9	8 737 707 145	Anschlussklemme 2-pol horizontal blau	Connector 2-pol horizontal blue	Borne de raccordement 2-pol horiz. bleu	Morsetto per collegam.2-pol orizz. blu	Aansluitklem 2-pol horizontaal blauw	Borne de conexión 2-pol horizontal azul	20
10	8 737 707 146	Anschlussklemme 2-pol horizontal gelb	Connector 2-pol horizontal yellow	Borne de raccordement 2-pol horiz. jaune	Morsetto per collegam. 2-pol orizz. gial	Aansluitklem 2-pol horizontaal geel	Borne de conexión 2-pol horiz. amarillo	20
11	8 737 707 147	Anschlussklemme 2-pol horizontal rot	Connector 2-pol horizontal red	Borne de raccordement 2-pol horiz. rouge	Morsetto per collegam. 2-pol orizz. ross	Aansluitklem 2-pol horizontaal rood	Borne de conexión 2-pol horizontal rojo	20
12	8 718 582 620	Anschlussklemme 2-polig signalbraun	Connector terminal 2- pole brown	Borne de connexion 2 pôles brun	Morsetto di collegamento 2bipol. bruno	Afsluitklem 2 polig bruin	Borne de conexión 2 polos marron	18
13	7 747 023 154	Anschlussklemme 2-pol WA maigrün	Connecting terminal 2-polig WA maygreen	Fiche verte 2 poles wa	Morsetto di collegamento2-bipol WA verde	Afsluitklem 2-polig WA groen	Borne de conexión 2-polos WA verde	21
14	7 747 027 014	Anschlussklemme 2-pol R5 blau	Connector 2- pin blue	Borne de connexion 2- pol r5 bl	Morsetto di collegamento 2- bipolare blu	Aansluitconnector 2-polig blauw	Borne de conexión 2-polos azul	21
15	8 737 704 490 0	Anschlussklemme 3-pol*** gelb	Connector 3-pole*** yellow	Borne de connexion 3- pôles jaune	Morsetto di collegamento3-bipolare gial.	Aansluitklem 3- polig geel	Borne de conexión 3- polos amarillo	14
16	7 747 023 151	Anschlussklemme 2-pol. orang RC	Connector 2- pin orange RC	Borne de connexion 2- pôles orange RC	Morsetto di collegamento2- bip.arancione	Aansluitconnector 2- polig oranje RC	Borne de conexión 2-polos anaranjado RC	21
17	7 747 023 129	Anschlussklemme 2-pol. weiss	Connector 2-pole white	Borne de connexion 2-poles blanc	Morsetto di collegamento2-pol bianco	Aansluitklem 2-polig wit	Borne de conexión 2- polos blanco	18
19	8 737 704 491 0	Anschlussklemme 3-pol*** black	Connector 3-pol*** black	Borne de connexion 3- pôles noir	Morsetto di collegamento 3-bipolare nero	Aansluitklem 3- polig zwart	Borne de conexión 3- polos negro	15
20	8 737 704 492 0	Anschlussklemme 4-pol*** blau	Connector 4-pol*** blue	Borne de connexion 4- pôles bleu	Morsetto di collegamento 4- bipolare blu	Aansluitklem 4- polig blauw	Borne de conexión 4- polos azul	15
21	8 737 704 493 0	Anschlussklemme 3-pol*** gelb	Connector 3-pol*** yellow	Borne de connexion 3- pôles jaune	Morsetto di collegamento3-bipolare gial.	Aansluitklem 3- polig geel	Borne de conexión 3- potos amarillo	15
31	8 737 701 343 0	Fühler Speicher	Cylinder temperature sensor	Capteur Ballon	Senore Bollitore	Fühler Speicher	El senor Acumulador	25

For:

Ersatzteilliste
Spare parts list
Liste des pièces de rechange
Lista parti di ricambio
Onderdelenlijst
Lista de repuestos

MZ100 - 7738110132



873882993.aa.RO

Pos	Bestell-Nr.	Bezeichnung	Description	Dénomination	Descrizione	Benaming	Descripción	PG
2	8 737 707 010	Abdeckung "L" Type Modul	Cover Fitting "L" Type Module	Couvercle "L" type module	Copertura di protezione "L" tipo Modulo	Afdekking "L" type module	Recubrimiento "L" modelo módulo	28
3	8 737 704 484 0	Gehäuse Unterteil xM200 weiss	Casing lower housing xM200 white	Bolier caisson inférieur xM200 blanc	Involucro parte inferiore xM200 bianco	Behuizing onderdeel xM200 wit	Carcasa parte inferior xM200 blanc	24
4	8 737 704 495 0	Kabeldurchführung 2-polig	Grommet feed 2-pole	Passe-câbles 2-pôles	Passacavo 2-bipolare	Kabeldoorvoer 2-polig	Prensa cable 2-polos	12
5	8 737 704 483 0	Montage Material	Installation material	Matériel de montage	Materiale per il montaggio	Montagemateriaal	Material de montaje	19
6	63017674	Sicherungseinsatz IEC127-2/3 T5,0 (10x)	Fusing element set IEC127-2/3 T5,0 (10x)	Fusible IEC127-2/3 T5,0 (10x)	Fusibile IEC127-2/3 T5,0 (10x)	Buismetveiligheid IEC127-2/3 T5,0(10x)	Seguridad IEC127-2/3 T5,0 (10x)	22
7	7 747 023 981	Anschlussklemme 3-pol Netz weiß	Connector 3-pole white	Borne de connexion 3- pôles blanc	Morsetto di collegamento 3-bipol. bianco	Aansluitklem 3-polig wit	Borne de conexión 3- polos blanco	21
8	8 737 707 144	Anschlussklemme 3-pol horizontal grau	Connector 3-pol horizontal grey	Borne de raccordement 3-pol horiz. gris	Morsetto per collegam. 3-pol orizz. grigio	Aansluitklem 3-pol horizontaal grijs	Borne de conexión 3-pol horizontal girar	20
9	8 737 707 145	Anschlussklemme 2-pol horizontal blau	Connector 2-pol horizontal blue	Borne de raccordement 2-pol horiz. bleu	Morsetto per collegam. 2-pol orizz. blu	Aansluitklem 2-pol horizontaal blauw	Borne de conexión 2-pol horizontal azul	20
10	8 737 707 146	Anschlussklemme 2-pol horizontal gelb	Connector 2-pol horizontal yellow	Borne de raccordement 2-pol horiz. jaune	Morsetto per collegam. 2-pol orizz. gial	Aansluitklem 2-pol horizontaal geel	Borne de conexión 2-pol horiz. amarillo	20
11	8 737 707 147	Anschlussklemme 2-pol horizontal rot	Connector 2-pol horizontal red	Borne de raccordement 2-pol horiz. rouge	Morsetto per collegam. 2-pol orizz. ross	Aansluitklem 2-pol horizontaal rood	Borne de conexión 2-pol horizontal rojo	20
12	8 718 582 620	Anschlussklemme 2-polig signalbraun	Connector terminal 2- pole brown	Borne de connexion 2 pôles brun	Morsetto di collegamento 2bipol. bruno	Afsluitklem 2 polig bruin	Borne de conexión 2 polos marron	18
13	7 747 023 154	Anschlussklemme 2-pol WA maigrün	Connecting terminal 2-polig WA maygreen	Fiche verte 2 poles wa	Morsetto di collegamento2-bipol WA verde	Afsluitklem 2-polig WA groen	Borne de conexión 2-polos WA verde	21
14	7 747 027 014	Anschlussklemme 2-pol R5 blau	Connector 2- pin blue	Borne de connexion 2- pol r5 bl	Morsetto di collegamento 2- bipolare blu	Aansluitconnector 2-polig blauw	Borne de conexión 2-polos azul	21
15	8 737 704 490 0	Anschlussklemme 3-pol*** gelb	Connector 3-pole*** yellow	Borne de connexion 3- pôles jaune	Morsetto di collegamento3-bipolare gial.	Aansluitklem 3- polig geel	Borne de conexión 3- polos amarillo	14
16	7 747 023 151	Anschlussklemme 2-pol. orang RC	Connector 2- pin orange RC	Borne de connexion 2- pôles orange RC	Morsetto di collegamento2- bip. arancione	Aansluitconnector 2- polig oranje RC	Borne de conexión 2-polos anaranjado RC	21
17	7 747 023 129	Anschlussklemme 2-pol. weiss	Connector 2-pole white	Borne de connexion 2-poles blanc	Morsetto di collegamento2-pol bianco	Aansluitklem 2-polig wit	Borne de conexión 2- polos blanco	18
19	8 737 704 491 0	Anschlussklemme 3-pol*** black	Connector 3-pol*** black	Borne de connexion 3- pôles noir	Morsetto di collegamento 3-bipolare nero	Aansluitklem 3- polig zwart	Borne de conexión 3- polos negro	15
20	8 737 704 492 0	Anschlussklemme 4-pol*** blau	Connector 4-pol*** blue	Borne de connexion 4- pôles bleu	Morsetto di collegamento 4- bipolare blu	Aansluitklem 4- polig blauw	Borne de conexión 4- polos azul	15
21	8 737 704 493 0	Anschlussklemme 3-pol*** gelb	Connector 3-pol*** yellow	Borne de connexion 3- pôles jaune	Morsetto di collegamento3-bipolare gial.	Aansluitklem 3- polig geel	Borne de conexión 3- potos amarillo	15
31	8 737 701 343 0	Fühler Speicher	Cylinder temperature sensor	Capteur Ballon	Senore Bollitore	Fühler Speicher	El sensor Acumulador	25

For:

Bosch Thermotechnik GmbH
Sophienstr. 30-32
D-35576 Wetzlar / Germany