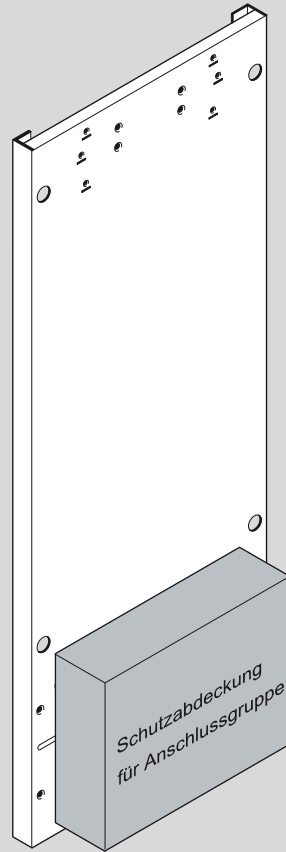


Nr. 962

Vormontageeinheit



0010024891-001

7 719 002 284



1 Angaben zum Produkt

1.1 Verwendung

Die Vormontageeinheit ist zur Vorbereitung einer Gerätemontage geeignet und kann bei Bedarf eingepulzt werden.

Die Anschlussleitungen können nach unten oder hinten verlegt werden.

Für Geräte mit Warmwasserbereitung im Durchlaufprinzip wird zusätzlich der Warmwasser-Anschluss Zubehör Nr. 964 (7 719 002 286) benötigt.



GEFAHR:

Lebensgefahr durch Explosion!

Eine erhöhte und dauerhafte Ammoniakkonzentration kann zu Spannungsrisskorrosionen an Messing-Gashähnen führen. In der Folge besteht Explosionsgefahr durch Gasaustritt.

- ▶ Gasgeräte mit Messing-Gashähnen nicht in Räumen mit einer erhöhten und dauerhaften Ammoniakkonzentration verwenden (z. B. Viehställe oder Lagerräume für Düngemittel).

1.2 Lieferumfang

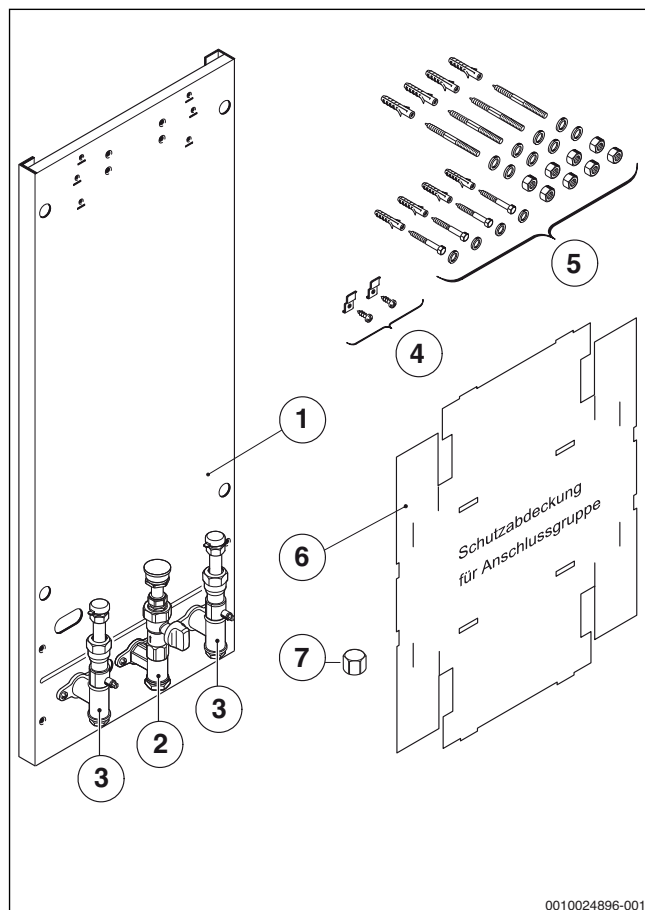


Bild 1

Legende:

- [1] Vormontageeinheit
- [2] Gashahn mit therm. Absperreinrichtung
- [3] Heizungsvorlauf und Heizungsrücklauf
- [4] Haltewinkel mit Schrauben
- [5] Befestigungssatz
- [6] Schutzabdeckung
- [7] Verschlussstopfen

1.3 Abmessungen und Anschlussabmessungen

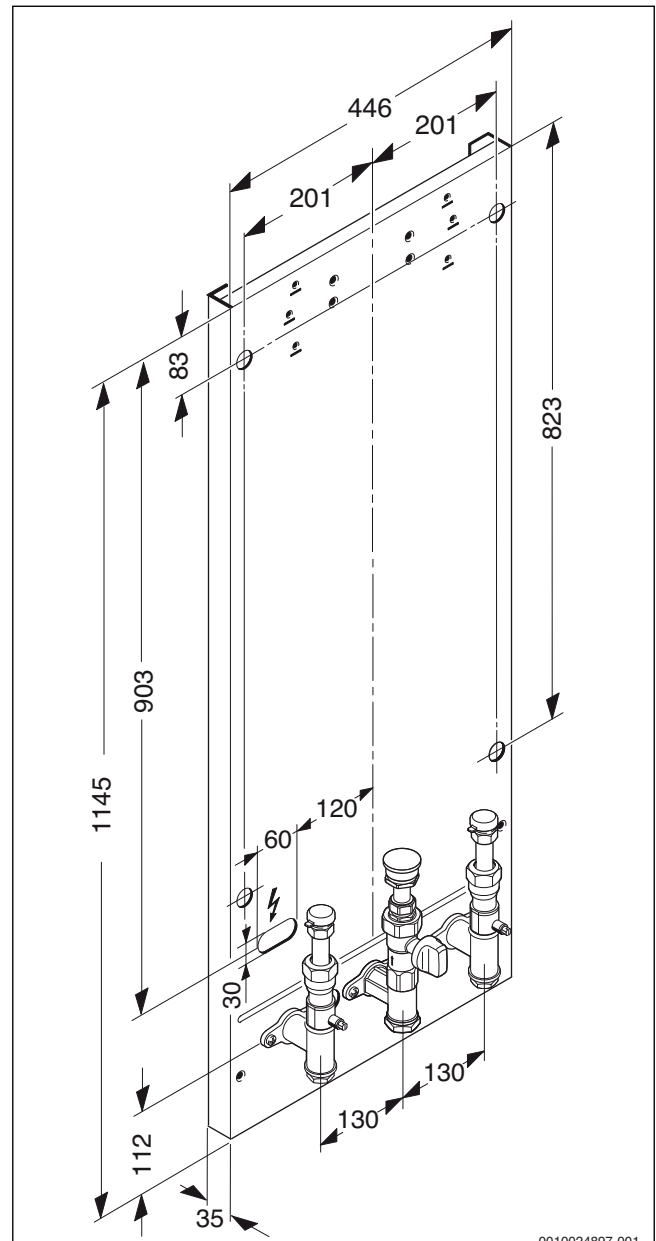


Bild 2

Heizungsvorlauf: Rp 3/4

Heizungsrücklauf: Rp 3/4

Gas: Rp 3/4

2 Installation

Um späteres unbeabsichtigtes Austreten von Gas zu vermeiden.

- ▶ Gashahn aus Anschlusswinkel herausdrehen und Verschlussstopfen [7] eindichten.
- ▶ Alle Anschlusswinkel abschrauben.

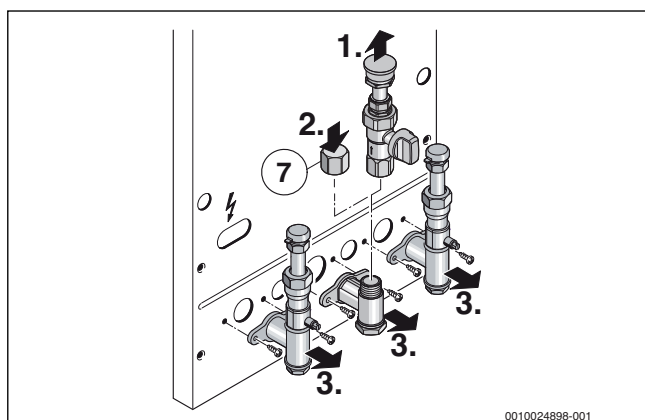


Bild 3



Bei direkter Montage der Vormontageeinheit an die Wand können die beigelegten Holzschrauben verwendet werden. Wird ein Abstandsmaß zwischen Wand und Vormontageeinheit benötigt, so können die Stockschrauben verwendet werden. Alternativ können bei Betonwänden Stahldübel und Gewindestangen für die Installation verwendet werden.

- ▶ Löcher entsprechend den Einbaumaßen anzeichnen und bohren:
 - Ø 10 mm für Holzschrauben
 - Ø 12 mm für Stockschrauben.
- ▶ Vormontageeinheit montieren und ausrichten.
- ▶ Gasleitung an Vormontageeinheit legen.
- ▶ Anschlusswinkel für Gas an Gasleitung montieren.
Bei Gasanschluss nach unten den Verschlussstopfen hinten am Gasanschlusswinkel eindichten.

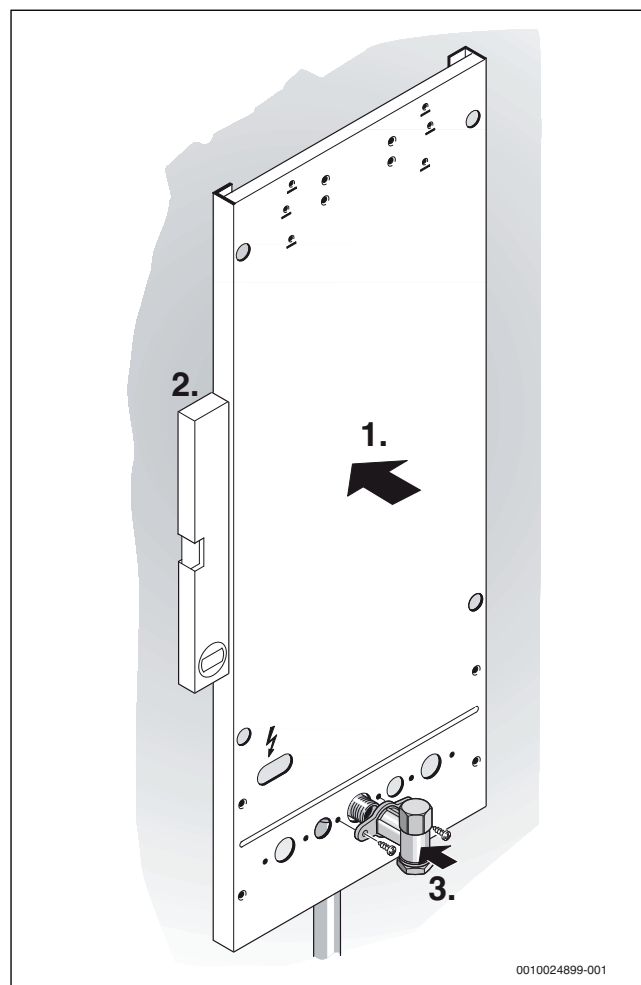


Bild 4 Gasanschluss nach hinten

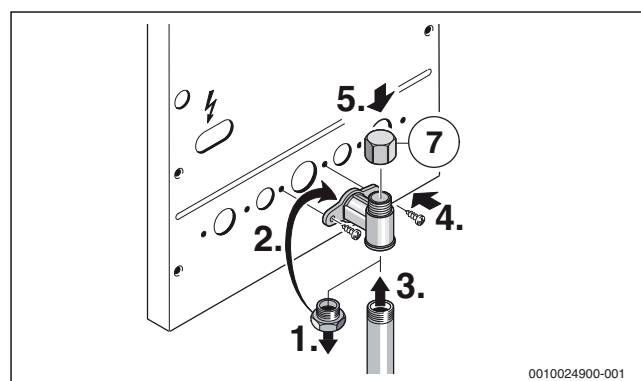


Bild 5 Gasanschluss nach unten



GEFAHR:

Austretendes Gas!

Gesamten Leitungsweg der Gasleitung auf Dichtheit prüfen!

- ▶ Leitungen für Heizungsvor- und -rücklauf zur Vormontageeinheit verlegen.
- ▶ Anschlusswinkel für Heizungsvorlauf und Heizungsrücklauf auf die Anschlussleitungen montieren. Bei Anschluss nach unten die Verschlussstopfen hinten am Anschlusswinkel eindichten.

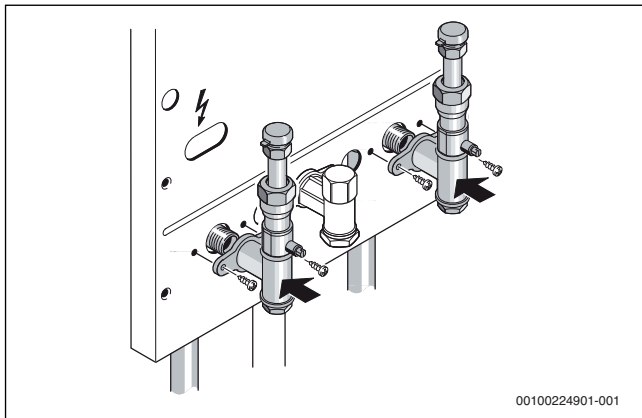


Bild 6 Anschluss nach hinten

00100224901-001

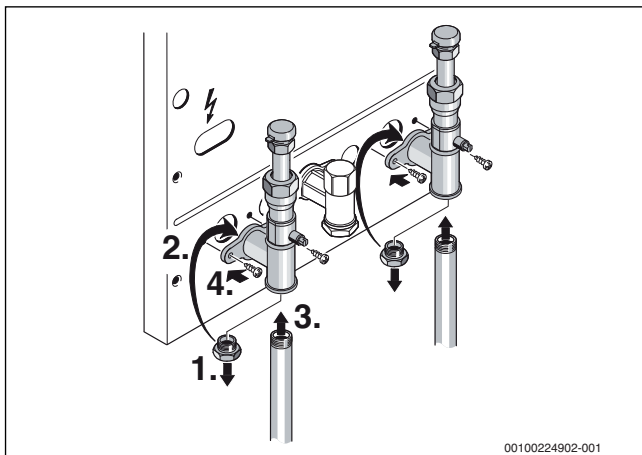


Bild 7 Anschluss nach unten

00100224902-001

- ▶ Elektrische Leitungen aus der Aussparung ca. 50 cm überstehen lassen.
- ▶ Schutzabdeckung [6] falten und aufstecken. Anschließend kann die Vormontageeinheit eingeputzt werden.

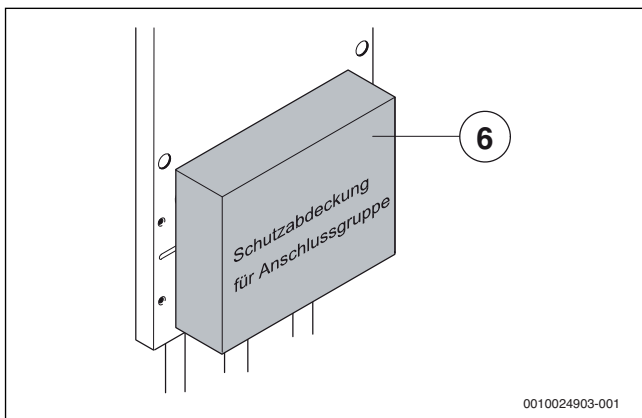


Bild 8

0010024903-001

2.1 Gerätemontage

- ▶ Haltewinkel [4] montieren.

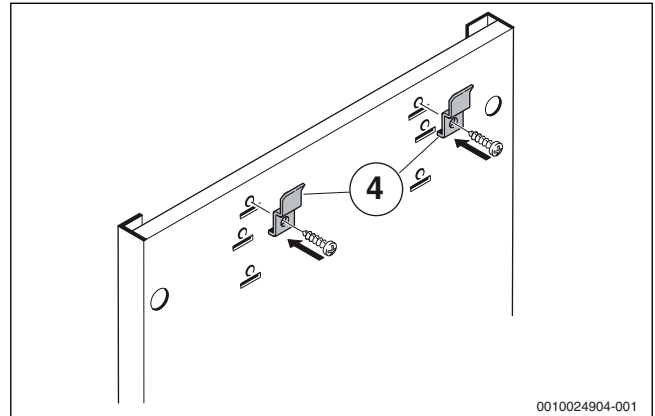


Bild 9 bei Z.B. ...

0010024904-001

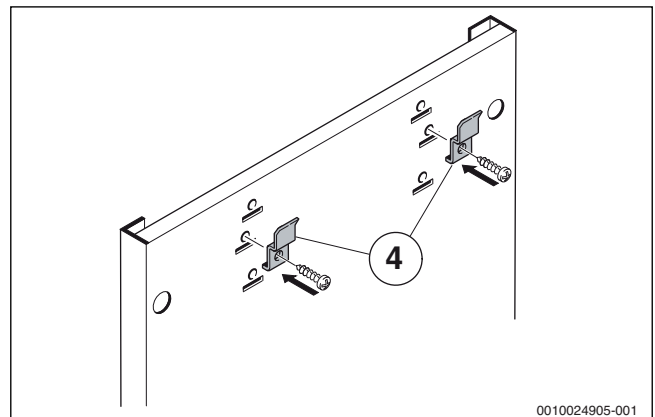


Bild 10 bei Z.. 18/24-7/-8 KE

0010024905-001

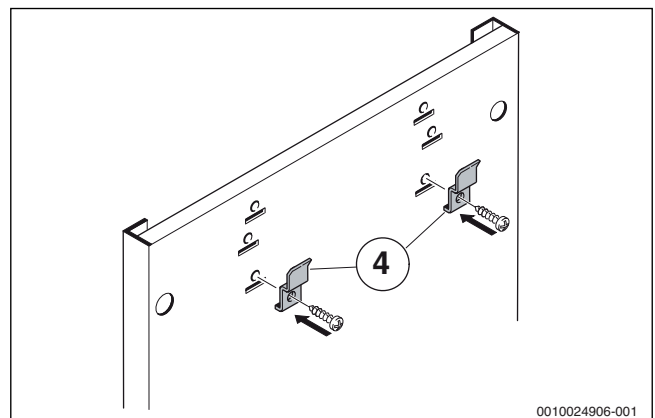


Bild 11 bei ZSR 5/10-7 KE

0010024906-001

- ▶ Gashahn in Gasanschlusswinkel eindichten.
- ▶ Schutzfolie von Vormontageeinheit ziehen.

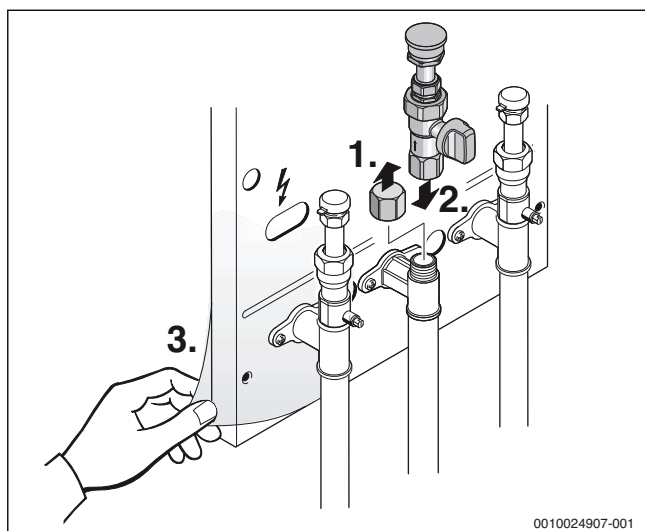


Bild 12

- ▶ Gerät in Haltewinkel hängen.
- ▶ Abdeckkappen von den höhenverstellbaren Anschlüssen entfernen.
- ▶ Dichtungen auf die höhenverstellbaren Anschlüsse auflegen, hochschieben und festschrauben.

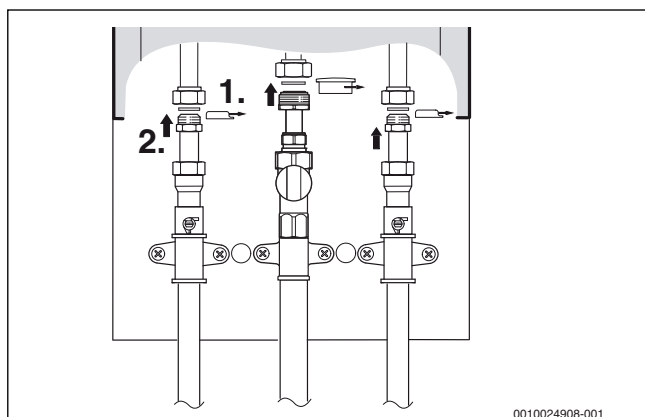


Bild 13

- ▶ Heizungsanlage füllen.
- ▶ Gasleitung entlüften und auf Dichtheit prüfen.
- ▶ Abgasrohr bzw. Abgaszubehör montieren.
- ▶ Gerät entsprechend der Installationsanleitung elektrisch verdrahten







Original Quality by
Bosch Thermotechnik GmbH
Sophienstraße 30-32
D-35576 Wetzlar/Germany