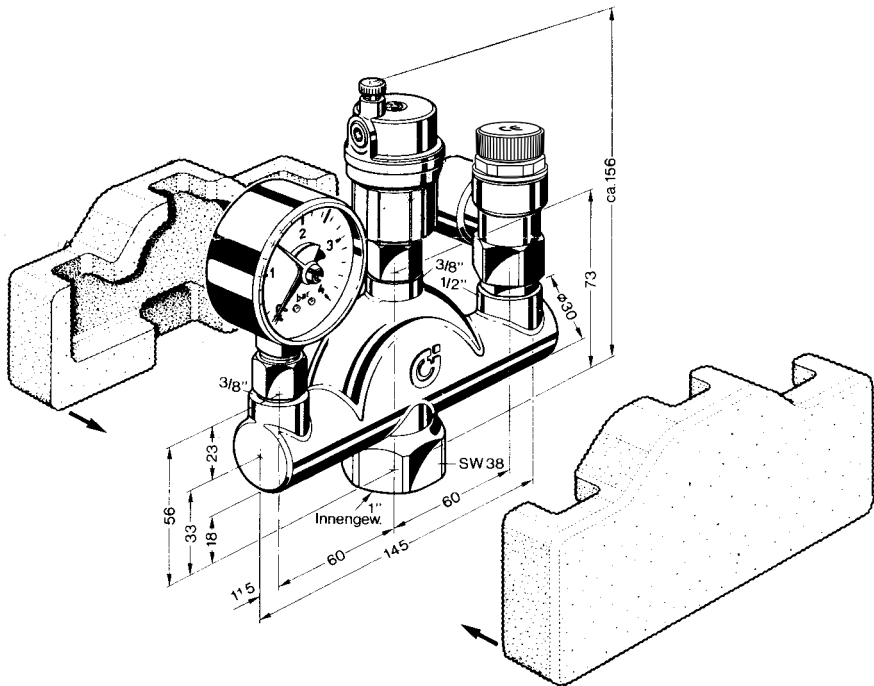


für geschlossene Heizungsanlagen nach EN 12828
für Leistung bis 50 kW bzw. 45.000 kcal/h



Die Kesselgruppe kann sowohl
mit als auch ohne Isolierung geliefert werden.
Die Isolierung ist auch separat erhältlich.

techn. Änderungen vorbehalten

Ausführung

Konsole aus massivem Messingguß CB753S. Durch die besondere Form werden die im Heizungswasser enthaltenen kleinen Luftblasen zwangsweise zum automatischen CALEFFI-Schnellentlüfter geführt. Unterer Anschluß mit 1" Innengewinde für Anschlußleitung an den Wärmeerzeuger. Vorgeformte Polystyrol-Schale nach DIN 4102-A1 als Isolierung.

Komplett mit:

Heizungsmanometer 1/4", Ø 63 mm, mit grüner Fahne und rotem Stellzeiger, Metallgehäuse. Das automatische Absperrventil 3/8" x 1/4" erlaubt den problemlosen Austausch ohne Entleerung der Anlage.

Automatischer CALEFFI-Schnellentlüfter mit Absperrventil; Messingausführung; Schwimmer aus hochwertigem Kunststoff, funktionssicheres Ventil. Anschluß 3/8" mit O-Ring-Dichtung.

CALEFFI-Membran-Sicherheitsventil 1/2" x 3/4", bauteilgeprüft; kompakte Messingausführung; Ansprechdruck 3 bar für Leistung bis 50 kW bzw. 45.000 kcal/h.

Einsatzgebiete

Für geschlossene Heizungsanlagen nach EN 12828 bis zu einer Leistung von 50 kW oder 45.000 kcal/h.

Montage

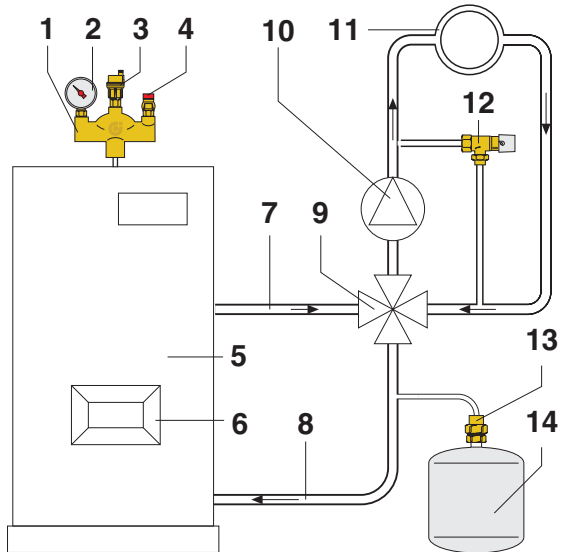
Die Armaturen und Geräte (Manometer, Schnellentlüfter und Sicherheitsventil) sind in die Konsole eingedichtet und auf Funktion und Dichtheit geprüft. Die Montage hat wegen des Sicherheitsventils nach EN 12828 über dem Niveau und in unmittelbarer Nähe des Wärmeerzeugers zu erfolgen. Die Verbindungsleitung wenigstens (3/4" DN = 20 mm) ist mit handelsüblichen verzinkten Stahlrohrfittings und Paßstücken oder anderen zulässigen Werkstoffen so kurz wie möglich auszuführen. Es darf kein Absperrventil eingebaut werden.

Die Kessel-Gruppe ist so zu montieren, daß die Armaturen senkrecht stehen.

Der Durchmesser der Abblaseleitung für das Sicherheitsventil muß dem Durchmesser des Ventilaustritts entsprechen. Die max. Länge darf 2 m nicht überschreiten, mehr als 2 Bögen sind unzulässig. Werden diese Max.-Werte überschritten (2 Bögen, 2 m Leitung), so ist für die Abblaseleitung die nächstgrößere Dimension zu wählen. Es ist jedoch auch hier zu beachten, daß mehr als 3 Bögen und 4 m Leitungslänge unzulässig sind.

Wird die Abblaseleitung in eine Abflaufleitung mit Trichter geführt, so muß die Dimension der Abflaufleitung mindestens den doppelten Querschnitt des Ventileintritts haben. Ferner ist darauf zu achten, daß die Abblaseleitung mit Gefälle verlegt wird. Die Mündung muß offen und beobachtbar sein und so ausgeführt werden, daß Personen beim Abblasen nicht gefährdet werden.

Die Montage ist so auszuführen, daß die Kessel-Gruppe über dem Niveau des Wärmeerzeugers plaziert ist.



- 1 CALEFFI-Kessel-Gruppe
- 2 CALEFFI-Heizungsmanometer mit vorgeschaltetem automatischen Absperrventil 3/8"
- 3 CALEFFI-automatischer Schnellentlüfter "ROBOCAL" mit automatischem Absperrventil
- 4 CALEFFI-Membran-Sicherheitsventil 1/2" x 3/4", Ansprechdruck 3 bar
- 5 Wärmeerzeuger
- 6 Brenner
- 7 Vorlaufleitung
- 8 Rücklaufleitung
- 9 Vierwegemischer
- 10 Umwälzpumpe
- 11 Heizkörper
- 12 CALEFFI-Differenzdruck-Überstromventil
- 13 CALEFFI-Absperrverschraubung oder Kappenventil
- 14 CALEFFI-Membran-Druckausdehnungsgefäß

Allgemeines

Diese Membran – Sicherheitsventile werden nach den Sicherheitsanforderungen der Druckgeräterichtlinie 97/23/CE des Europäischen Parlaments hergestellt. Mit dieser Richtlinie harmonisieren die Mitgliedsstaaten den Bereich Druckgeräte. Die Montageanleitung ist nach dem Artikel 3.4 Anhang 1 der Druckgeräterichtlinie 97/23/CE erstellt und dem Produkt beigelegt.

TÜV Zertifizierung

mit vergrößertem Auslass, bauteilgeprüft gemäß TRD 721
VdTÜV-Merkblatt Sicherheitsventil SV100



Technische Eigenschaften

Körper:	DIN EN 12165 CW 617N
Handgriff:	ABS
Verschlussdichtung:	EPDM
Nominaldruck:	PN10
Zulässige maximale Betriebstemperatur:	120°C
Betriebsflüssigkeit:	Glykol-Wasser-Gemisch max. 50%
Druckgeräterichtlinieneinstufung PED:	IV
Einlassanschluss/Auslassanschluss:	1/2" x 3/4"
Ansprechdruck:	2,5 - 3 bar
Geeignet für geschlossene Heizungsanlagen nach EN 12828 unter Verwendung eines Membran-Ausdehnungsgefäßes.	

Ferner ist darauf zu achten, daß die Abblaseleitung mit Gefälle verlegt wird; die Mündung muß offen und beobachtbar sein und so geführt werden, daß Personen beim Abblasen nicht gefährdet werden.

Inbetriebnahme

Bei der ersten Inbetriebnahme der Heizungsanlage wird der Kessel aufgefüllt, bis der statische Druck der Anlage erreicht wird. Nunmehr wird der Heizkessel auf die maximale Heiztemperatur gebracht, wobei darauf zu achten ist, daß der Druckanstieg 2 bar nicht überschreitet. Überschreitet er dennoch 2 bar, so ist das Ausdehnungsgefäß zu klein gewählt.

Ansprechdruck und Leistung des Membransicherheitsventiles befinden sich auf der Sicherungsplakette im roten Handknopf.

Garantie

Sämtliche Membran-Sicherheitsventile werden mit der größtmöglichen Genauigkeit hergestellt und selbstverständlich einer genauesten Kontrolle unterzogen. Sollten trotzdem Fehler auftreten, so erstreckt sich unsere Garantie auf Schäden aus Werkstoff- und Fabrikationsfehlern. Bei Beschädigung der Sicherungsplakette, unsachgemässer Behandlung oder normalem Verschleiß erlischt die Garantie.

Um Garantieansprüche geltend zu machen, ist es notwendig, die vollständige Armatur dem Werk einzusenden



Sicherheit

Wenn die Membran-Sicherheitsventile nicht gemäß Montageanleitung eingebaut, in Betrieb genommen und gewartet werden können sie Schäden verursachen.

Bitte achten Sie auf die Dichtheit der Anschlüsse.

Bei der Montage darauf achten, daß die Anschlussgewinde nicht beschädigt werden, um Sach- oder Personenschäden zu vermeiden.

Temperaturen des Wassers oder Wassergemisches über 50°C können Verbrennungen verursachen. Während der Montage der Sicherheitsventile, darauf achten, dass diese hohen Temperaturen für Personen keine Gefahr darstellen.

Diese Montageanleitung dem Anlagenbetreiber überlassen