



Dieses Beiblatt beschreibt die Änderungen am Gerät in Bezug zur beiliegenden Anleitung. Das Beiblatt zusammen mit der Anleitung aufbewahren!



Kapitel 6. Erstinbetriebnahme

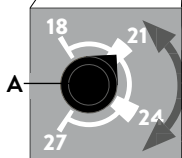
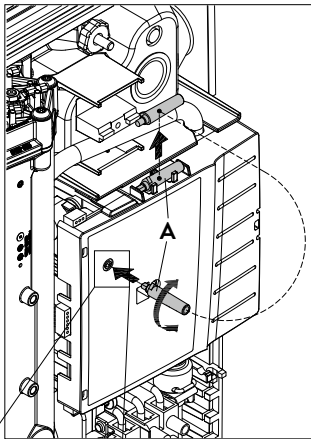
Leistungsumschaltung

Darf nur durch autorisierten Fachmann erfolgen, sonst erlischt die Garantie!

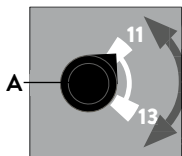
Multiple Power System MPS®:

Beim DCX kann die Nennleistung bei 400V intern auf 27kW, 24kW, 21kW oder 18kW eingestellt werden.

Beim DCX13 kann die Nennleistung bei 400V intern auf 13,5kW und 11,0kW eingestellt werden.



DCX Next



DCX13 Next

Beim ersten Einschalten der Versorgungsspannung muss die maximale Geräteleistung eingestellt werden.

Die maximal mögliche Leistung ist abhängig von der Installationsumgebung. Beachten Sie unbedingt die Angaben in der Tabelle »Technische Daten«, insbesondere den notwendigen Querschnitt der elektrischen Anschlussleitung und die Absicherung. Beachten Sie zusätzlich die Vorgaben der DIN VDE 0100.

1. Stellen Sie die maximale Geräteleistung in Abhängigkeit der Installationsumgebung ein (18, 21, 24 oder 27kW). Nehmen Sie dazu das Hilfswerkzeug »A« aus der Halterung an der Elektronikabdeckung und drehen Sie den Schalter auf den gewünschten Wert.

DCX Next		DCX13 Next	
Anschlag links	18 kW	Rastpunkt 1	11 kW
Rastpunkt 1	21 kW	Rastpunkt 2	13,5 kW
Rastpunkt 2	24 kW		
Anschlag rechts	27 kW		

2. Hilfswerkzeug wieder in die Halterung einsetzen, das Bedienfeldkabel an das Bedienfeld in der Haube anschließen, die Haube auf das Gerät setzen und mit der Haubenschraube fixieren.
Hinweis: Das Bedienfeldkabel darf nicht eingeklemmt oder gequetscht werden.
3. Auf dem Typenschild die eingestellte Leistung kennzeichnen und die Bedienfeldblende von unten bis zum Anschlag aufschieben.
4. Schalten Sie die Stromzufuhr zum Gerät ein.
5. Nach dem Einstellen der maximalen Geräteleistung wird die Wasserheizung nach ca. 10 – 30 Sekunden kontinuierlichen Wasserflusses aktiviert.
6. Öffnen Sie das Warmwasserzapfventil. Überprüfen Sie die Funktion des Durchlauferhitzers.
7. Machen Sie den Benutzer mit dem Gebrauch vertraut und übergeben Sie ihm die Gebrauchsanleitung.
8. Füllen Sie die Registrierkarte aus und senden diese an den Werkskundendienst oder registrieren Sie Ihr Gerät online auf unserer Homepage.

<https://partner.clage.com/de/service/geraeteregistrierung>



Hinweis: Bei jedem Zuschalten der Versorgungsspannung wird die eingestellte Leistung durch abwechselndes kurzes und langes Blinken beider LED auf dem Leistungsteil angezeigt. Ist der Leistungsschalter falsch positioniert, wird dies durch kontinuierliches kurzes Blinken angezeigt.



This amendment shows the modifications of the appliance regarding attached manual.
This sheet has to be kept together with the manual.



Chapter 6. Initial operation

Selection of power rating

Only by authorised specialist, otherwise lapse of guarantee!

Upon first connection of the appliance to the supply voltage, select the maximum power rating.

The maximum allowable power rating at installation site depends on the local situation. It is imperative to observe all data shown in the table "Technical specifications", in particular the required cable size and fuse protection for the electrical connection. Moreover, the electrical installation must comply with the statutory regulations of the respective country and those of the local electricity supply company (Germany: DIN VDE 0100).

1. Select the maximum allowable power rating depending on the local situation. To do this, take the auxiliary tool "A" from the holder on the electronics cover and turn the switch to the desired value.

DCX Next		DCX13 Next	
left stop	18 kW	left stop	11,5 kW
first click	21 kW	first click	13 kW
second click	24 kW		
right stop	27 kW		

2. Put the auxiliary tool back into the holder, connect the control panel cable to the control panel in the hood, place the hood on the appliance and fix it with the hood screw.
Note: The control panel cable must not be pinched or squeezed.
3. Mark the set power rating on the rating plate and slide on the faceplate from the bottom up to the stop.
4. Switch on the power supply to the appliance.
5. After having set the maximum allowable power rating, the heating element will be activated after approx. 10 – 30 sec of continuous water flow.
6. Open the hot water tap. Check the function of the appliance.
7. Explain the user how the instantaneous water heater works and hand over the operating instructions.
8. Fill in the guarantee registration card and send it to the CLAGE Central Customer Service or use the online registration.

<https://partner.clage.com/en/service/device-registration>

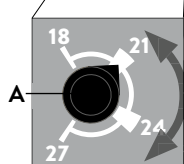
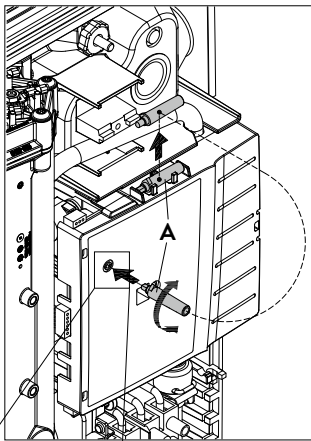


Note: Each time the supply voltage is switched on, the set power is indicated by alternating short and long flashes of both LEDs on the power section. If the circuit breaker is incorrectly positioned, this is indicated by continuous short flashes.

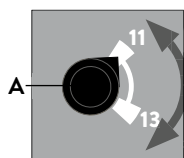
Multiple Power System MPS®:

The DCX's capacity can be changed internally to 27 kW, 24 kW, 21 kW or 18 kW at 400 V.

The DCX13's capacity can be changed internally to 13,5 kW or 11,0 kW at 400 V.



DCX Next



DCX13 Next

