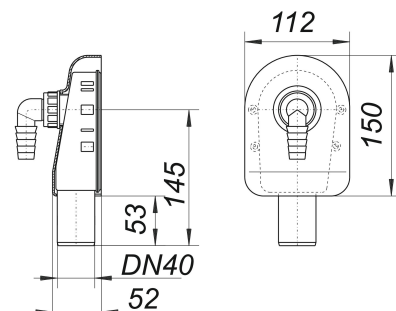


Waschgeräte-Siphon HL 410, DN 40

Artikelnummer: 130105

GTIN: 4001636130105

Rabattgruppe: 1



Beschreibung:

Waschgeräte-Siphon HL 410, DN 40
nach DIN 19541
zur Montage auf der Wand

Ausführung:

- Schlauchtülle
- Wandrosette
- Montagematerial

Material:

Polypropylen, hochschlagfest

Ersatzteile:

090348 DALLMER Winkelschlauchtülle zu HL