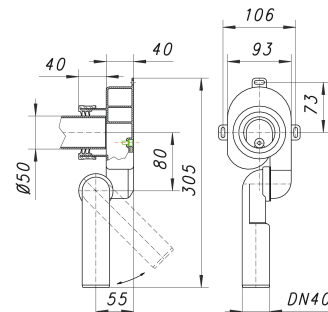


Urinal-Absaug-Siphon HL 430, DN 40

Artikelnummer: 360014

GTIN: 4001636360014

Rabattgruppe: 2



Beschreibung:

Urinal-Absaug-Siphon HL 430, DN 40

nach DIN 19541 (DN 50)

Für Absaugurinale nach DIN 1390 mit innen liegendem Abgang und Spülmenge ab 1 L

Ausführung:

- Ablaufstutzen von 0 – 90 Grad verstellbar
- Lippendichtung für Urinalstutzen d: 50 mm

Material:

Polypropylen, hochschlagfest

Ersatzteile:

368003 DALLMER Lippendichtung zu HL 430