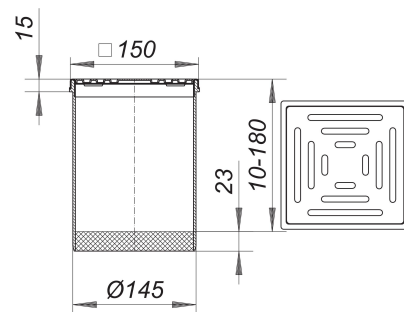


## Aufsatz SEC 15, 150 x 150 mm

Artikelnummer: 500298

GTIN: 4001636500298

Rabattgruppe: 3



### Beschreibung:

Aufsatz SEC 15, 150 x 150 mm

passend zu den Ablaufgehäusen Typ 54, 55, 57, 58, 61 und 61/1

Aufsatzverlängerung Polypropylen, Rahmen Edelstahl 1.4301, 150 x 150 mm

Rost Edelstahl 1.4301, Belastungsklasse K 3 (300 kg)