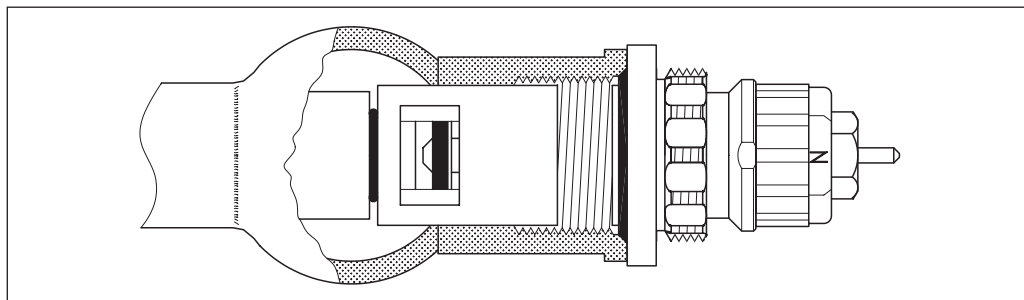


Datenblatt

Einbauventil, Serie 3, mit Voreinstellung - für normale Volumenströme, Typ RA-N 013G0390 - für kleine Volumenströme, Typ RA-U 013G0391

Anwendung



Die Einbauventile Typ RA-N (013G0390) und RA-U (013G0391) mit integrierter Voreinstellung sind für den Einbau in Ventilheizkörper verschiedener Heizkörperhersteller vorgesehen.

Die beiden Ventiltypen unterscheiden sich äußerlich in der Farbe des Einstellringes für die Ventilvoreinstellung:

- Rot: RA-N,
- Gelb: RA-U.

Der Einsatzbereich umfaßt Ein- und Zweirohr-Pumpenwarmwasseranlagen.

Die O-Ring-Stopfbuchse des Ventils kann unter Druck ausgewechselt werden.

Zur Vermeidung von Steinbildung und Korrosion sollte die Zusammensetzung des Heizwassers der VDI Richtlinie 2035 entsprechen.

Die Fühler-elementbefestigung erfolgt durch direkten Anschluß bei Danfoss RA 2000 und RAW Fühler-elementen sowie Danfoss thermischen Stellantrieben.

Bestellung und Daten

Bestell-Nr.	An-schluß	Voreinstellung									Max. Wasser-temp. °C	Differenz-druck ³⁾		Prüf-druck bar	Be-trieb bar
		k _v -Werte ¹⁾²⁾										Empf. bar	Tech. bar		
		1	2	3	4	5	6	7	N	N					
013G0390	G ½ A	0,14	0,21	0,26	0,32	0,46	0,59	0,73	0,87	1,05	120	0,05-0,2	0,6	16	10
013G0391	G ½ A	0,04	0,05	0,07	0,09	0,13	0,18	0,24	0,34	0,55					

¹⁾ Die k_v-Werte geben die Strömungen (V̇) in m³/h bei k_v = V̇ · √(1/Δp) einen Druckabfall (Δp) durch das Ventil von 1 bar an. Bei Einstellung N sind die k_v-Werte gemäß EN 215 bei Xp = 2 K angegeben. Bei kleineren Voreinstellungen vermindert sich Xp für die angegebenen k_v-Werte bis auf 0,5 K bei dem Voreinstellwert 1. Die Tabelle beinhaltet die gemittelten Meßwerte des Einbauventils mit Heizkörper. Die k_{vs}-Werte geben V̇ bei vollem Hub, d.h. bei voll geöffnetem Ventil an.

²⁾ Wenn ein RAW-Fühler-element oder ein Feineinstellelement verwendet wird, vergrößert sich das P-Band um den Faktor 1,6. Herstellerangabe nach EN 215 für RAW bei Einstellung "N".

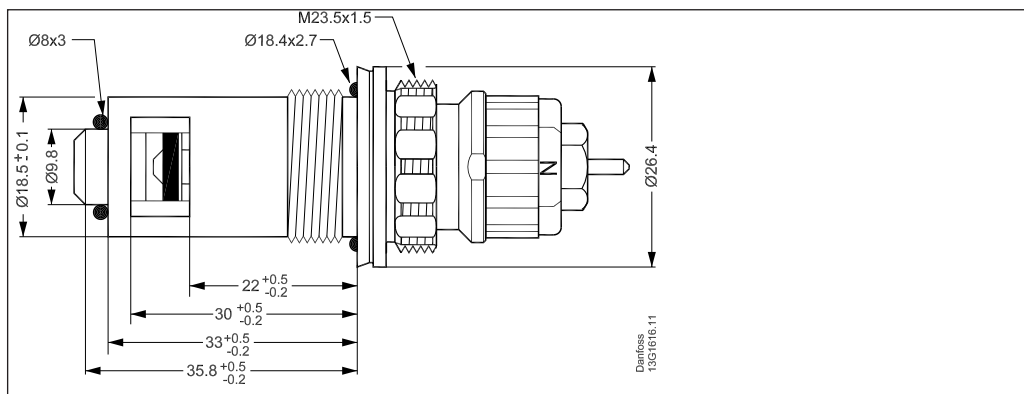
³⁾ Der technische Differenzdruck gibt die Einsatzgrenzen für den Regler an. Erfahrungsgemäß genügt in den meisten Zweirohranlagen der empfohlene Differenzdruck. Um einen geräuscharmen Betrieb auch bei Schwachlast zu gewährleisten, sollten in kleinen Anlagen Überstromventile / Differenzdruckregler eingesetzt werden. Bei einem Pumpen-differenzdruck über dem gewünschten max. Ventildifferenzdruck müssen Differenzdruckregler Typ ASV-P eingesetzt werden.

Ersatzteile und Zubehör

Produkt	Bestell-Nr.
Stopfbuchse, 10 Stück ¹⁾	013G0290
Bauschutzkappe rot, für 0013G0390	013G0951
Bauschutzkappe gelb, für 0013G0391	013G0952
Kleiner O-Ring	633B0239
Großer O-Ring	633B0387

¹⁾ Die Stopfbuchse des Ventils kann unter Druck, d.h. während des Betriebs der Anlage, ausgewechselt werden.

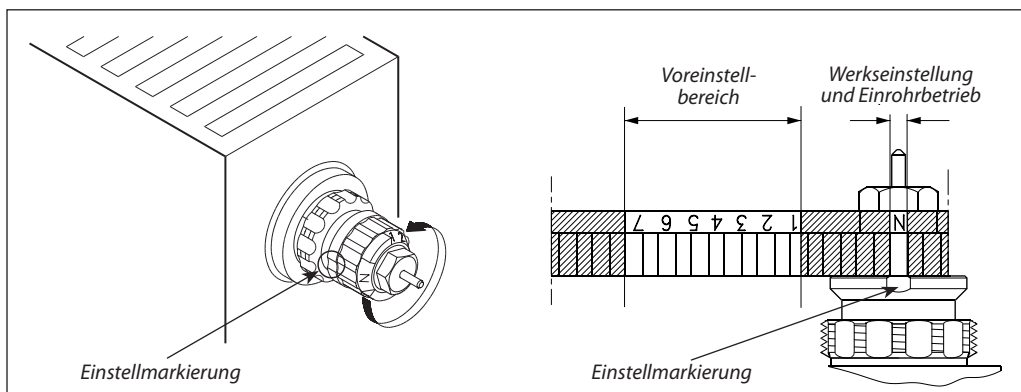
Konstruktion und Abmessungen



Materialien

Teil	RA-N 013G0390	RA-U 013G0391
Ventilkörper	Ms 58	Ms 58
k _v -Teil	Ms 58	Ms 58
Einstellzylinder	PPS	PPS
Voreinstellung	Kunststoff	Kunststoff
O-Ringe	NBR / EPDM	NBR / EPDM
Ventilspindel	PPS	Ms 58
Ventilkegel	NBR	NBR
Druckstift und Ventilfeeder	Chromstahl	Chromstahl

Voreinstellung



Bei den Einbauventilen Typ RA-N und RA-U lassen sich die dimensionierten Einstellwerte ohne Spezialwerkzeug einfach und exakt einstellen (Werkseinstellung: N):

- Bauschutzkappe bzw. Fühlerelement demontieren
- Einstellmarke suchen
- Einstellring drehen bis berechneter Voreinstellwert mit der Einstellmarkierung übereinstimmt.

Die Einstellung ist ohne Hilfsmittel direkt überprüfbar. Bedingt durch das Einschrauben des Einbauventils beim Heizkörperhersteller wird die Einstellmarke unterschiedlich plaziert.

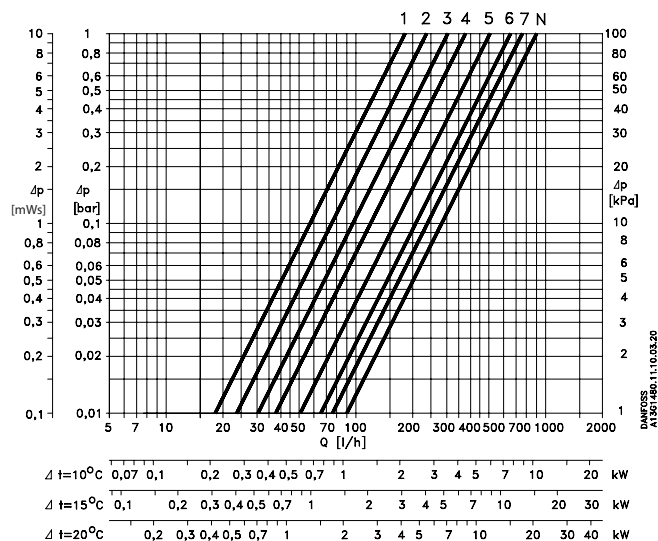
Die Voreinstellung kann stufenlos zwischen 1 und 7 gewählt werden. Bei Einstellung "N" ist die Voreinstellung aufgehoben.

Einstellungen im schraffiert dargestellten Bereich sind zu vermeiden. Bei Einrohrbetrieb muß auf "N" eingestellt bleiben.

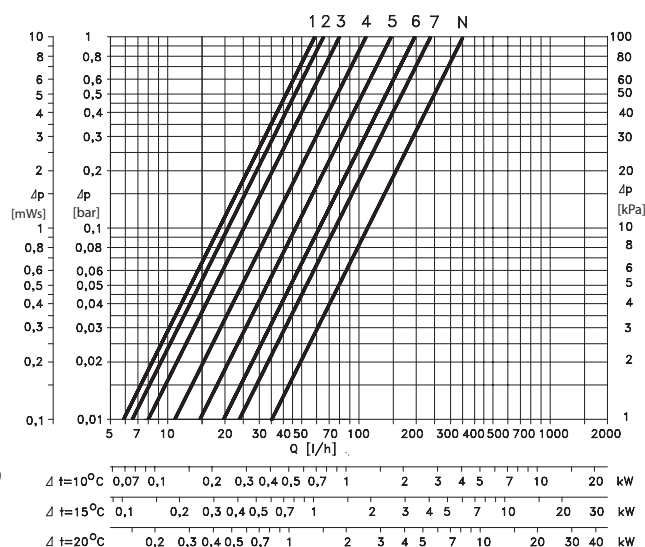
Für die Danfoss Fühlerelemente RA 2000 und RAW gibt es eine zusätzliche Diebstahlsicherung, die auch den Mißbrauch der Voreinstellung erschwert.

Kapazitäten, ohne Heizkörper und Garniturteil

RA-N 013G0390



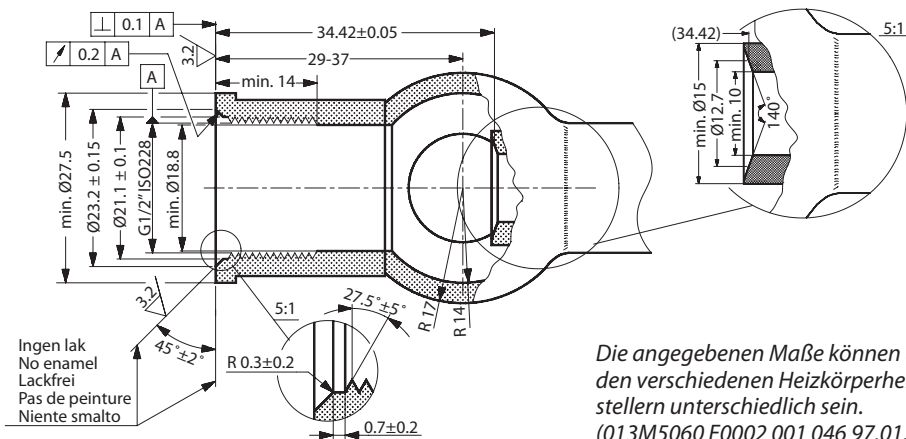
RA-U 013G0391



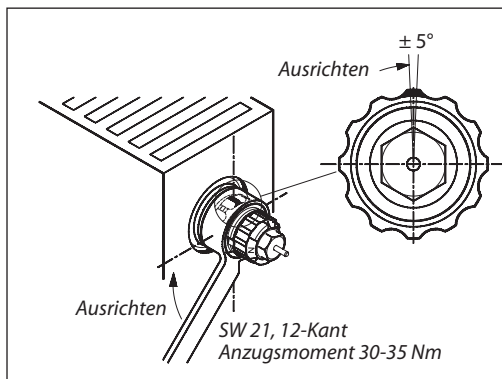
Kapazitäten bei $X_p = 2\text{ K}$ mit Danfoss Fühlerelementen RA 2000 ohne Heizkörper und Garniturunterteil.

Abmessungen

Standardgarnitur für 1/2" Ausführung

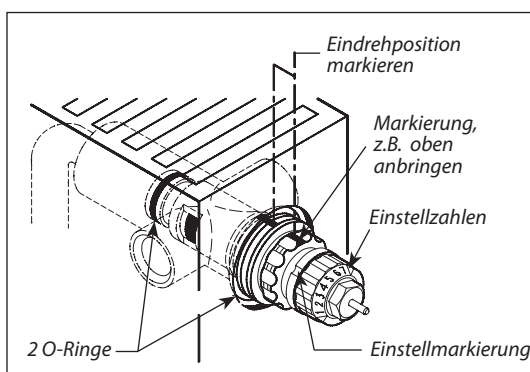


Montageanleitung



Montage im Werk / Wiederholte Montage an einem weiteren Heizkörper

- Das Einbauventil in den Heizkörper mit einem Schlüssel SW 21, 12 Kant einschrauben.
- Mit einem Moment von 30 Nm +5 Nm festziehen.
- Möglicherweise weiterdrehen, bis eine Erhöhung mit dem Schutzkappengewinde nach oben steht, Bild 4.
- Toleranz dieser Ausrichtung ± 5 Grad.
- Das gleiche Einbauventil darf nur ein zweites Mal in einen weiteren Heizkörper montiert werden (Überdehnung der Verformungszone).



Demontage und Montage an einem vorhandenen Heizkörper

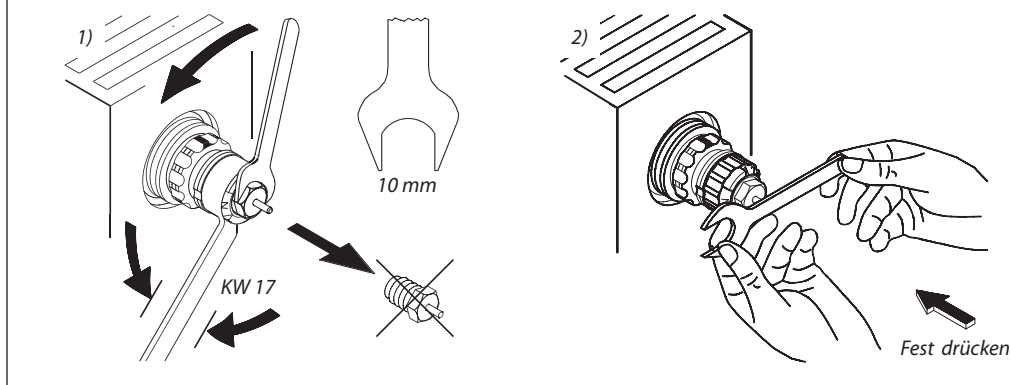
- Vor Demontage: Eindrehposition Ventil / Heizkörper markieren.
- Demontieren.
- Montieren, Einbauventil einschrauben, bis die markierte Position erreicht ist.

Einstellung mit Voreinstellzahlen:

- Rot: RA-N
- Gelb: RA-U

Auswechseln der Stopfbuchse

Die Stopfbuchse kann unter Druck mit einem Schlüssel SW 10 gewechselt werden. Der Einstellring muß mit einem Schlüssel SW 17, 12 Kant festgehalten werden.



Danfoss GmbH

Wärme
 Postfach 10 04 53, 63004 Offenbach
 Carl-Legien-Straße 8, 63073 Offenbach
 Telefon: (069) 4 78 68 - 500
 Telefax: (069) 4 78 68 - 599
 E-Mail: waerme@danfoss.com
 www.waerme.danfoss.de

Außenbüros:
 Olympische Straße 14
 14052 Berlin
 Telefon: (030) 6 11 40 10
 Telefax: (030) 6 11 40 20

Herner Straße 299B
 44809 Bochum
 Telefon: (0234) 5 40 90 38
 Telefax: (0234) 5 40 93 36

Eberhard-Bauer-Straße 36-60
 73734 Esslingen
 Telefon: (0711) 3 51 84 99
 Telefax: (0711) 3 51 84 61

Die in Katalogen, Prospekten und anderen schriftlichen Unterlagen, wie z.B. Zeichnungen und Vorschlägen enthaltenen Angaben und technischen Daten sind vom Käufer für Übernahme und Anwendung zu prüfen. Der Käufer kann aus diesen Unterlagen und zusätzlichen Diensten keinerlei Ansprüche gegenüber Danfoss oder Danfoss Mitarbeitern ableiten, es sei denn, dass diese vorsätzlich oder grob fahrlässig gehandelt haben. Danfoss behält sich das Recht vor, ohne vorherige Bekanntmachung im Rahmen des Angemessenen und Zumutbaren Änderungen an ihren Produkten – auch an bereits in Auftrag genommenen – vorzunehmen. Alle in dieser Publikation enthaltenen Warenzeichen sind Eigentum der jeweiligen Firmen. Danfoss und das Danfoss Logo sind Warenzeichen der Danfoss A/S. Alle Rechte vorbehalten.