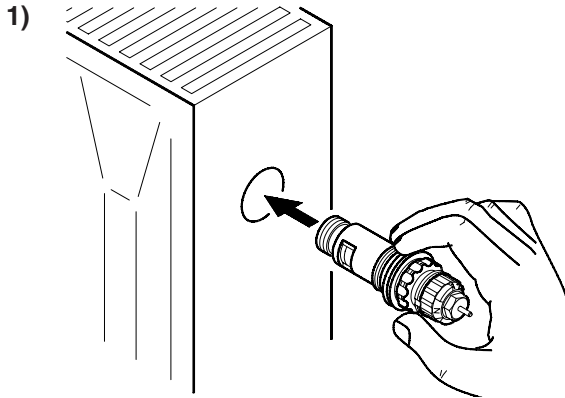
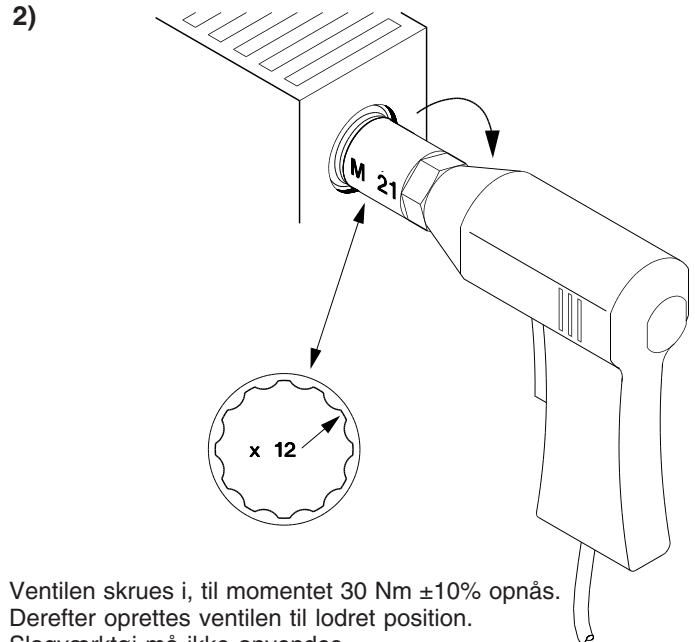


Forindstilbar indbygningventil, type
 Voreinstellbares Einbauventil, Typ
 Integrated valve, type
 Robinetterie intégrée avec pré réglage de débit, type
 Valvola a doppia regolazione, tipo

RA-U

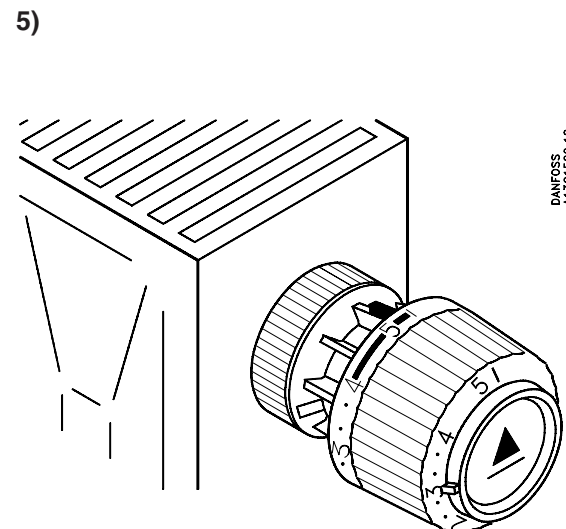
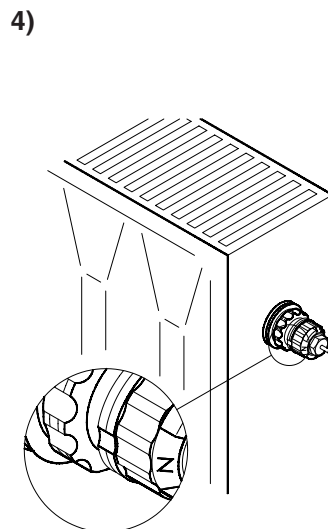
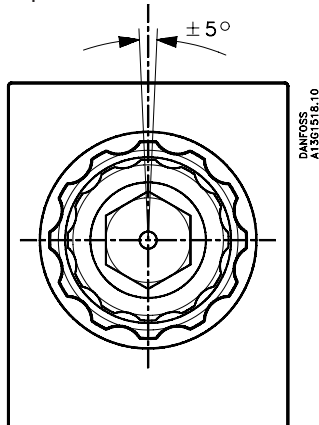


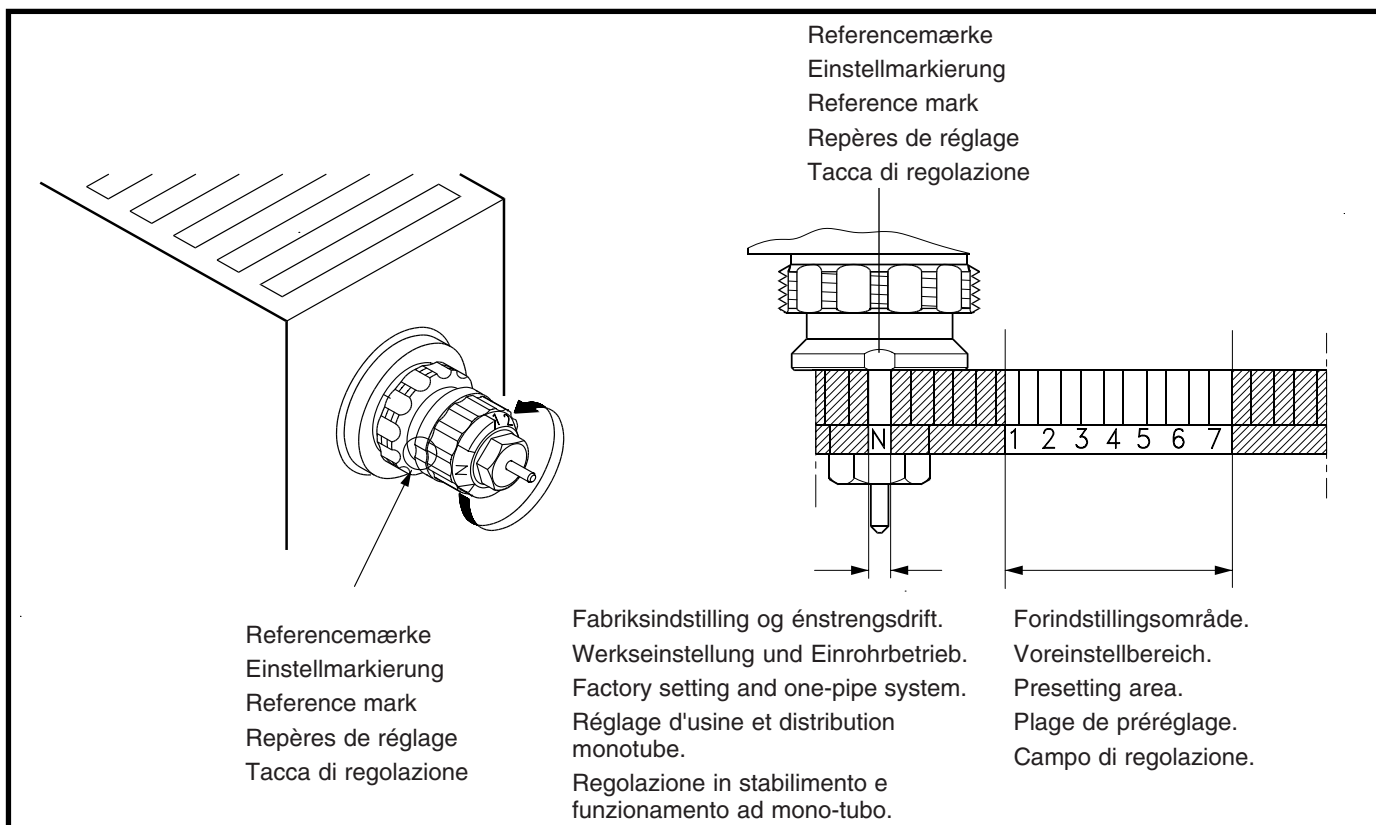
Monter indbygningventilen i radiatoren.
 Das Einbauventil in den Heizkörper einbauen.
 Mount the integrated valve in the radiator.
 Mettre en place la robinetterie intégrée dans le radiateur.
 Installare la valvola nel radiatore.



Ventilen skrues i, til momentet 30 Nm \pm 10% opnås. Derefter oprettes ventilen til lodret position. Slagværktøj må ikke anvendes.
 Ventil eindrehen, bis das Moment 30 Nm \pm 10% erreicht ist. Ventil danach in die senkrechte Position hochstellen. Keine Schlagwerkzeuge benutzen.
 Screw in the valve until a torque of 30 Nm \pm 10% has been obtained. Then align the valve into vertical position. Do not use power tools.
 Visser la robinetterie jusqu'au couple de 30 Nm \pm 10%, la redresser ensuite en position verticale. L'utilisation d'outils à percussion est interdite.
 Avvitare la valvola fino a raggiungere un momento di 30 Nm \pm 10%. Portare quindi la valvola in posizione verticale. Non utilizzare utensili a percussione.

3) Kontrollér opretning.
 Hochgestellte Position überprüfen.
 Check alignment.
 Vérifier le redressement.
 Controllare che la valvola sia in posizione verticale.





DANSK

Forindstilling

De dimensionerede indstillingsværdier indstilles let og nøjagtigt uden brug af specialværktøj:

- Fjern beskyttelseshætten eller føler-element.
- Drej indstillingsringen med uret indtil den ønskede skalaværdi er ud for referencemærket.

Der kan vælges forindstillinger mellem 1 og 7. Ved indstilling "N" er ventilen helt åben. Når føler-elementet er monteret, er forindstillingen fastlåst og dermed sikret mod utilsigtet ændring.

DEUTSCH

Voreinstellung

Die dimensionierten Einstellwerte lassen sich ohne Werkzeug einfach und exakt einstellen:

- Bauschutzkappe bzw. Element demontieren.
- Im Uhrzeigersinn auf den gewünschten Einstellwert verdrehen.

Die Voreinstellung kann zwischen 1 und 7 gewählt werden. Bei Einstellung "N" ist die Voreinstellung aufgehoben. Durch die Diebstahlsicherung des Elementes wird ein Mißbrauch der Voreinstellung verhindert.

ENGLISH

Presetting

The calculated setting value can be set easily and exactly without using special tools:

- Remove the protective cap or sensor element.
- Turn the scale on the setting ring until the required scale value faces the reference mark.

The presetting can be set between the values 1-7. At setting N the valve is completely open. A setting in the shaded area should be avoided. When the sensor element is mounted, the presetting is hidden, and is thus protected against alteration.

FRANCAIS

Préréglage

Le préreglage du débit s'effectue simplement sans outillage spécial:

- Démonter le capuchon de protection ou l'élément thermostatique.
- Tourner cette bague et placer l'index de préreglage choisi face au repère situé sur le corps de robinet.

La zone de préreglage est comprise entre les index 1 et 7 (robinet grand ouvert sans préreglage sur la position N). Ne pas placer la bague de préreglage en dehors de cette zone. Le réglage est inaccessible à l'utilisateur après montage de l'élément thermostatique.

ITALIANO

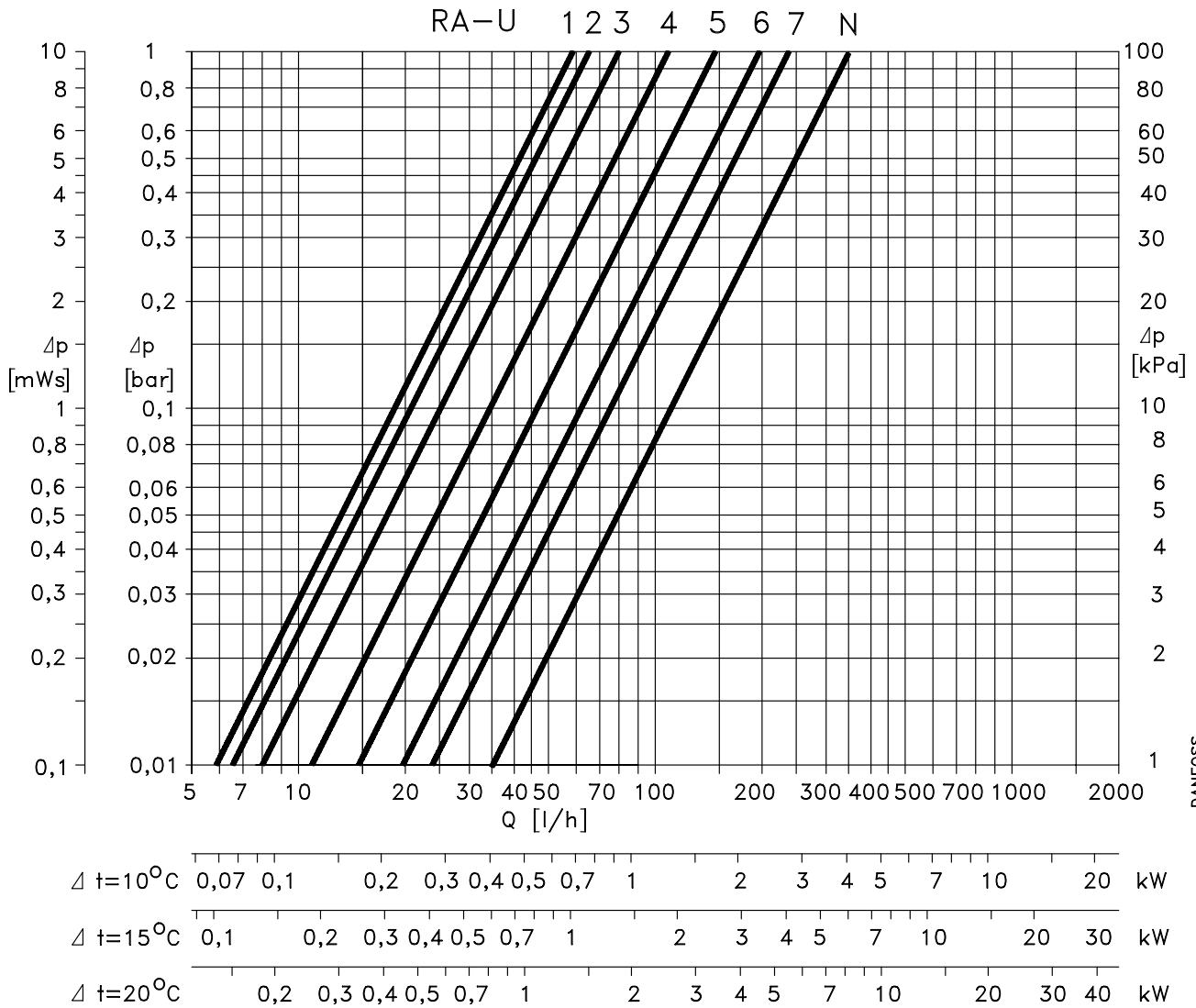
Preregolazione

Il valore di portata calcolato può essere facilmente impostato senza utensili speciali:

- Togliere il cappuccio di protezione o l'elemento termostatico.
- Ruotare l'anello di regolazione finché il riferimento corrisponda, sulla scala di regolazione, al valore calcolato.

La prerogolazione può essere impostata da 1 a 7. Nella posizione N la valvola è completamente aperta. Non posizionare la valvola su valori intermedi. Rimontando l'elemento termostatico si nasconde la prerogolazione e ciò rappresenta la protezione alla manomissione.

Kapacitet
 Kapazität
 Capacity
 Capacité
 Portate

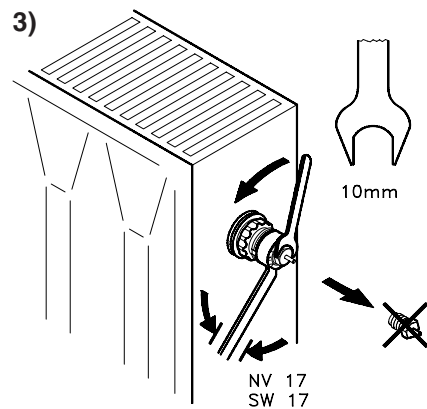
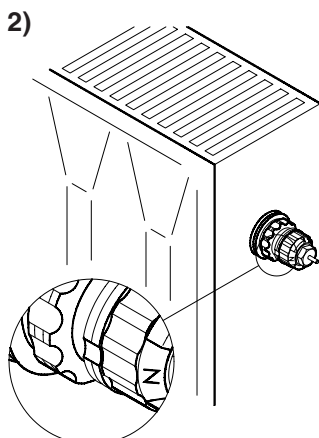
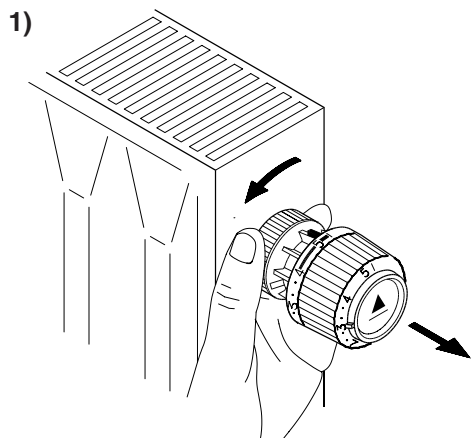


Kapaciteter er angivet ved $X_p = 2$ K med Danfoss følerelement RA 2000 uden radiator og tilslutningsarmatur (mWs = mvs).
 Kapazitäten bei $X_p = 2$ K mit Danfoss Fühlerelement RA 2000 ohne Heizkörper und Garniturunterteil.
 Capacities at $X_p = 2$ K with Danfoss radiator thermostat but without radiator and connection fitting (mWs = mwg).
 Les capacités sont indiquées à $X_p = 2$ K avec le thermostat Danfoss RA 2000 sans radiateur et raccords (mWs = m CE).
 Portate a $X_p = 2$ K con sensore Danfoss RA 2000 senza radiatore e raccordi (mWs = m ca).

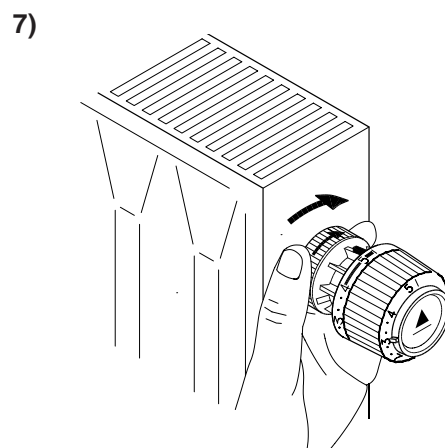
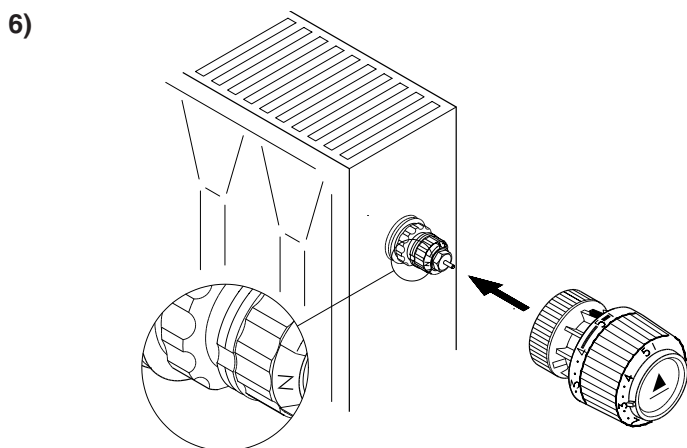
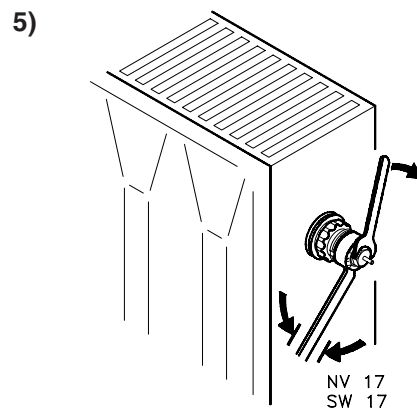
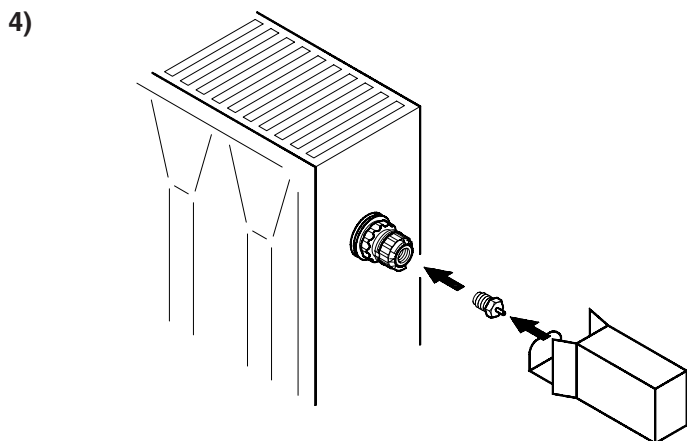


Pakdåse.
Stopfbuchse.
Gland seal.
Presse-étoupe.
Premistoppa.

013G0290



DANFOSS
A130T484.10



Kan udskiftes under drift. Husk tæthedestkontrol.
Während des Betriebs auswechselbar. Dichtigkeitskontrolle nicht vergessen.
Can be replaced during operation. Don't forget leak inspection.
Le remplacement peut se faire en cours de marche. Penser au contrôle d'étanchéité.
Si può fare manutenzione durante il funzionamento. Ricordare controllo tenuta.