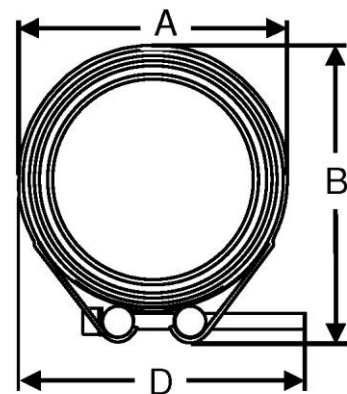
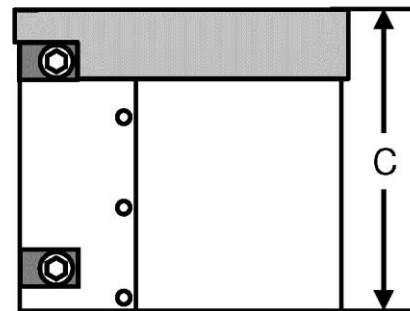


Düker Brandschutzverbinder BSV 90



Verbindung Düker Brandschutzverbinder BSV 90

| DN | A≈ | B≈ | C | D≈ | Kernbohrung≈ | Art.-Nr. |
|-------------------------------------|-----|-----|-----|-----|--------------|----------|
| 80 | 106 | 115 | 135 | 125 | 160 | 237693 |
| 100 | 133 | 145 | 135 | 140 | 180 | 237694 |
| 125 | 160 | 175 | 150 | 155 | 200 | 237695 |
| 150 | 188 | 198 | 150 | 170 | 240 | 237696 |
| ≈ Größtmaße nach der Montage | | | | | | |

Zwei-Schrauben-Verbinder konform DIN EN 877 für die Installation in Deckendurchführungen mit Brandschutzauflagen bei Gussrohrinstallation und Mischinstallationen für muffenloses gusseisernes Abflusssystem nach DIN EN 877, Maße nach DIN 19522.

Ausschreibungstext:

Düker Brandschutzverbinder BSV 90, Zweischrauben - Verbinder für die Installation in senkrechten Deckendurchführungen mit Brandschutzauflagen R90, geeignet für Gussabflussrohrinstallationen und Mischinstallationen Fallrohr Guss / Anschlussleitung Kunststoff. Allgemeine bauaufsichtliche Zulassung abZ DIBt Nr. Z.19.17-1893. Gehäuse stabilisierter Chromstahl, Werkstoff-Nr. 1.4510/11 nach DIN EN 10088, Verschlusssteile Stahl verzinkt, Dichtmanschette EPDM, inklusive Brandschutzschild und Montageanleitung.

| | |
|-----------------------------|--|
| Zulassung: | abZ DIBt Z-19.17-1893 |
| Material Profilschelle: | stabilisierter Chromstahl, 1.4510/1.4511 nach DIN EN 10088-2 |
| Material Verschlusssteile: | Stahl verzinkt |
| Material Dichtmanschette: | EPDM |
| Material Kunststoffeinsatz: | PE-HD / PP |
| Intumeszenzmaterial: | blähfähiges Graphit auf Glasfasergewebe, intumeszierend bei ca. 150 °C |
| Längskraftschlüssigkeit: | keine |
| Schraubengröße: | M8 |
| Anzugsdrehmoment: | 15 Nm |

Anwendung:

W2 für die Installation im Gebäude.

EPDM-Dichtmanschetten für häusliche Abwässer, Regenwasser; auch für den Einsatz in der Fettleitung soweit es sich um überwiegend pflanzliche Fette handelt.

Resistenzliste der Dichtmanschetten siehe jeweils aktuelle **MLK-protec Planungs- und Projektierungsinformationen** unter www.dueker.de/abflusstechnik/downloads.

Druckdichtheit:

Soweit die Längskraftschlüssigkeit (Sicherung gegen druckbedingtes Auseinandergleiten) bauseits abgesichert ist, gilt für die Druckdichtheit mindestens:

- metallische Verbindungen: 5 bar bis DN 200, 3 bar ab DN 250



Montagerichtlinien:

BSV 90: siehe dem Produkt beigelegte Montageanleitung unter www.dueker.de/abflusstechnik/downloads.

Stand 09/2018
Irrtum und Änderungen vorbehalten