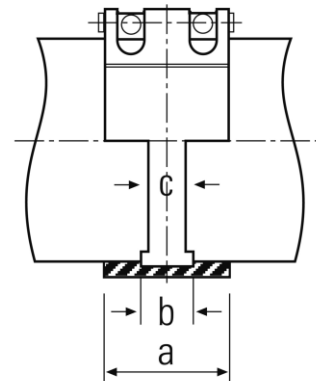
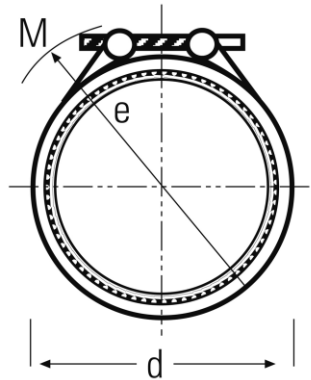


Connect-G Inox Verbinder



Connect-G Inox Verbinder

| DN | a | b | c | d \approx | e \approx | Art.-Nr. |
|--|-----|----|----|-------------|-------------|----------|
| 50 | 78 | 29 | 17 | 85 | 105 | 234843 |
| 70* | 98 | 40 | 25 | 100 | 120 | 234844 |
| 80 | 98 | 40 | 25 | 105 | 125 | 235482 |
| 100 | 98 | 40 | 25 | 130 | 150 | 234845 |
| 125 | 115 | 50 | 35 | 165 | 195 | 234846 |
| 150 | 115 | 50 | 35 | 185 | 215 | 234847 |
| 200 | 140 | 67 | 35 | 240 | 270 | 234848 |
| 250 | 140 | 67 | 35 | 305 | 335 | 234849 |
| 300 | 140 | 67 | 35 | 360 | 390 | 234850 |
| 400 | 142 | 67 | 35 | 460 | 490 | 234851 |
| 500 | 142 | 67 | 35 | 565 | 595 | 234852 |
| 600 | 142 | 67 | 35 | 665 | 695 | 234853 |
| *Auslaufmodell | | | | | | |
| \approx Größtmaße nach der Montage | | | | | | |

Längskraftschlüssiger Verbinder für die Erdverlegung (ohne zusätzlichen Korrosionsschutz) und für freie Bewitterung. Hinweis: Bei besonders aggressiven Böden kann ein zusätzlicher Korrosionsschutz erforderlich sein (z. B. Schrumpfschlauch)

Ausschreibungstext:

**Connect-G Inox Verbindung, längskraftschlüssige Verbindung, Gehäuse aus Werkstoff-Nr. 1.4571, Verschluss-
teile aus Werkstoff-Nr. 1.4401,
Schrauben aus Werkstoff-Nr. 1.4404,
Krallenring aus Werkstoff-Nr. 1.4310,
Dichtmanschette aus EPDM.**

| | |
|--------------------------------|--|
| Material Profilschelle: | Gehäuse 1.4571, Krallenring 1.4310 |
| Material Verschluss- teile: | Bolzen 1.4401, Schrauben 1.4404 |
| Material Dichtmanschette: | EPDM |
| Längskraftschlüssigkeit: | DN 50-400: bis 10 bar; DN 500: bis 6 bar; DN 600: bis 4 bar |
| Schraubengröße: | DN 50: M 8; DN 80-100: M 10; DN 125-150: M 12; DN 200-600: M 16 |
| Anzugsdrehmoment: | Angabe auf Typenschild |

Anwendung:

W5 für die Installation im Außenbereich, bei freier Bewitterung oder im Erdreich.

EPDM-Dichtmanschetten für häusliche Abwässer, Regenwasser; auch für den Einsatz in der Fettleitung soweit es sich um überwiegend pflanzliche Fette handelt.

Resistenzliste der Dichtmanschetten siehe jeweils aktuelle **MLK-protec Planungs- und Projektierungsinformationen** unter www.dueker.de/abflusstechnik/downloads.

Montagerichtlinien:

siehe jeweils aktuelle **SML-Planungs- und Projektierungsinformationen** unter www.dueker.de/abflusstechnik/downloads bzw. siehe dem Produkt beigelegte Montageanleitung

Stand 09/2018
Irrtum und Änderungen vorbehalten