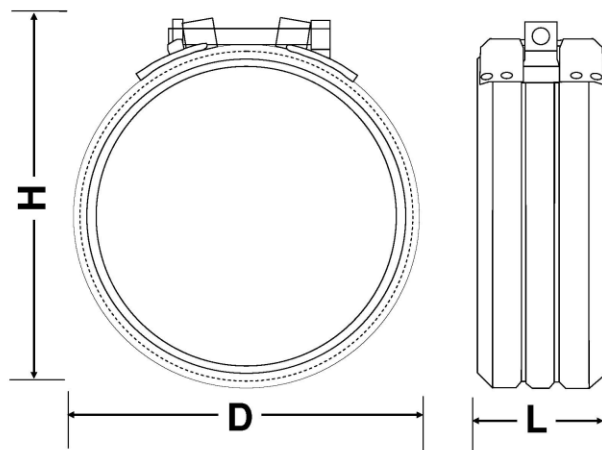


Rapid Inox Verbinder



Verbindung Rapid Inox

DN	D \approx	H \approx	L \approx	Art.-N
50	70	80	40	234826
80	95	105	40	235472
100	125	135	46	234828
125	147	162	55	234829
150	172	187	55	234830
200	227	244	70	234831
250	278	306	91	234832
300	330	359	91	234833
\approx Größtmaße nach der Montage				

Einschraubenverbinder für die Erdverlegung (ohne zusätzlichen Korrosionsschutz) und für freie Bewitterung. Hinweis: Bei besonders aggressiven Böden kann ein zusätzlicher Korrosionsschutz erforderlich sein (z. B. Schrumpfschlauch)

Ausschreibungstext:

Rapid Inox Verbindung, Verschlussstück mit nur einer Schraube, alle Teile aus Werkstoff-Nr. 1.4571/1.4401/1.4404 nach DIN EN 10088, Dichtmanschette aus EPDM*.

*Gummiqualität für öl-, fett-, lösungsmittel- und benzinhaltige Abwässer auf NBR abändern.

Material Profilschelle:	W5, austenitischer Chrom-Nickel-Stahl, 1.4571/1.4401/1.4404 nach DIN EN 10088-2 Spannschlösser 1.4571
Material Verschlussteile:	Schraube, Scheibe, Vierkantmutter A4
Material Dichtmanschette:	EPDM, für öl-, fett-, lösungsmittel- und benzinhaltige Abwässer auf Anfrage NBR lieferbar
Längskraftschlüssigkeit:	DN 50-200: bis 0,5 bar; DN 250-300: bis 0,3 bar
Schraubengröße:	Inbusschraube; DN 50-150: M 8; DN 200-300: M 10
Anzugsdrehmoment:	bis beide Spannschlösser zusammenstoßen (Blockmontage)
Markierung:	Kennzeichen W5 auf der Profilschelle

Anwendung:

W5 für die Installation im Außenbereich, bei freier Bewitterung oder im Erdreich.

EPDM-Dichtmanschetten für häusliche Abwässer, Regenwasser; auch für den Einsatz in der Fettleitung soweit es sich um überwiegend pflanzliche Fette handelt.

NBR-Dichtmanschetten für Abwässer, die Mineralöl, Lösemittel oder überwiegend tierische Fette enthalten.

Resistenzliste der Dichtmanschetten siehe jeweils aktuelle **MLK-protec Planungs- und Projektierungsinformationen** unter www.dueker.de/abflusstechnik/downloads.

Druckdichtheit:

Soweit die Längskraftschlüssigkeit (Sicherung gegen druckbedingtes Auseinandergleiten) bauseits abgesichert ist, gilt für die Druckdichtheit mindestens:

- metallische Verbindungen: 5 bar bis DN 200, 3 bar ab DN 250
(bei Einbau von passenden Krallen gilt die dort angegebene Längskraftschlüssigkeit auch für die Druckdichtheit des Verbinders)

Längskraftschlüssigkeit siehe Tabelle oben. Eine darüber hinaus gehende Absicherung der Längskraftschlüssigkeit kann erfolgen:

- durch Widerlager (z.B. in der Erdverlegung)
- durch Krallen (nur bei metallischen Verbindern)
- in rein senkrechten Abschnitten von nach oben offenen Leitungen (z.B. Regenfallleitungen) ist auf eine sichere Befestigung nach den Düker Richtlinien zu achten, dann ist eine zusätzliche Absicherung der Längskraftschlüssigkeit nicht nötig.

Montagerichtlinien:

siehe jeweils aktuelle **SML-Planungs- und Projektierungsinformationen** unter www.dueker.de/abflusstechnik/downloads.

Stand 11/2021

Irrtum und Änderungen vorbehalten