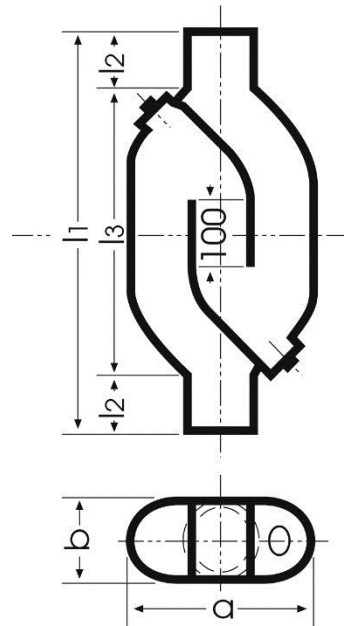
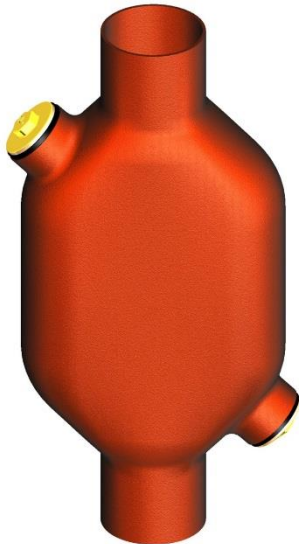


Regenrohrgeruchverschlüsse (Siphon vertikal)



Gussformstück SML Regenrohrgeruchverschluss

SML		-Regenrohrgeruchverschluss DIN 19522					
DN	a	b	l2	l3	l1	kg	Art.Nr.
70*	195	90	80	312	472	9	669557
80	195	90	69,5	333	472	9,6	236357
100	276	124	90	408	588	16	669558
125	344	144	100	487	687	28,5	669559
150	374	179	110	522	742	38	669560
* Auslaufmodell, auf Anfrage							

Muffenloses gusseisernes Abflussrohrsystem nach DIN EN 877, Maße nach DIN 19522, mit CE-Markierung und Leistungserklärung nach BauPVo, mit RAL-Gütezeichen der Gütegemeinschaft Entwässerungstechnik Guss.

Ausschreibungstext:

Regenrohrgeruchverschluss (Siphon) zum Einbau in Regenfalleleitungen mit oberer und unterer Reinigungsöffnung. 100 mm Verschlusshöhe. Einbau nur an frostfreier Stelle.

Werkstoff:

Nach den Vorgaben der Produktnorm DIN EN 877: Gusseisen mit Lamellengraphit mind. EN-GJL-150 nach DIN EN 1561 (alte Bezeichnung GG 15 nach DIN 1691)



Beschichtung:

SML-Formstücke innen und außen mit hochgradig vollvernetzter Epoxidbeschichtung im Farbton rotbraun.

Anwendung:

SML für Regenwasserableitung im und am Gebäude.

Baustoffklasse/Brandverhalten:

Düker SML:

A1 nicht brennbar nach DIN 4102

und A1 nicht brennbar nach DIN EN 13501-1

Montagerichtlinien:

Allgemein: Hinweise zu Brandschutz, Schallschutz, Rohrzuschnitt, Verbindermontage, Befestigung, Abflussvermögen, Dachentwässerung mit Druckströmung, Einbetonieren, Verlegung im Außenbereich: siehe jeweils aktuelle **SML-Planungs- und Projektierungsinformationen** unter www.dueker.de/abflusstechnik/downloads.

Stand 09/2018

Irrtum und Änderungen vorbehalten