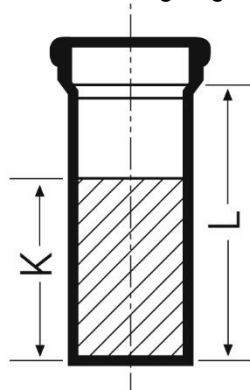


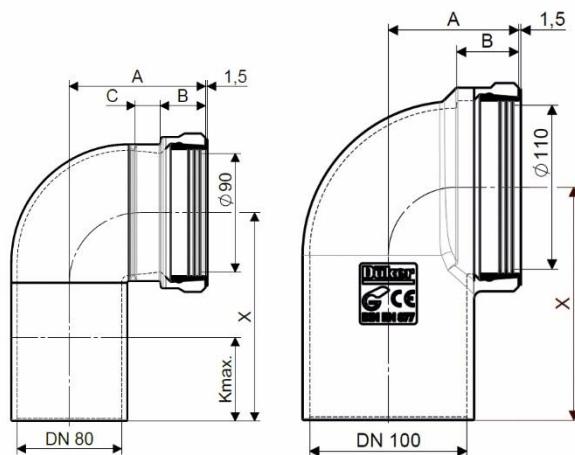
## WC-Anschlüsse

Alle WC-Anschlüsse werden mit Spezialmuffen und Gummidichtungen geliefert.



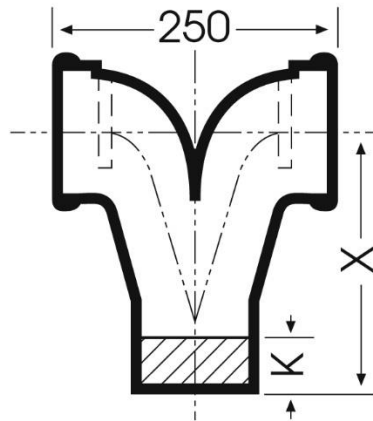
Gussformstück WC-Rohr

SML		WC-Rohr				
		Kunststoffrohranschluss				
DN		DN	L	K*	kg	Art.Nr.
100	lang	100 (OD 110)	225	170	3,5	663734
80		80 (OD 90)	400	345	4,0	663724
<b>*Maß für die maximale Kürzung</b>						



Gussformstück SML WC-Bogen 90°

SML		-WC-Bogen						
		Kunststoffrohranschluss						
DN	DN	X	A	B	C	Kmax.*	kg	Art.Nr.
80	90 (OD 90)	150	98	32	18	60	2,1	662794
100	100 (OD 110)	150	84	40	-	-	2,6	662684
<b>* Maß für die maximale Kürzung</b>								



Gussformstück SML WC-Hosenrohr 90° für senkrechte Montage

SML -WC-Hosenrohr für senkrechte Montage						
		Kunststoffrohranschluss				
DN	DN	X	A	K*	kg	Art.Nr.
100	100 (OD 110)	225	250	50	5,8	662474
<b>*Maß für die maximale Kürzung</b>						

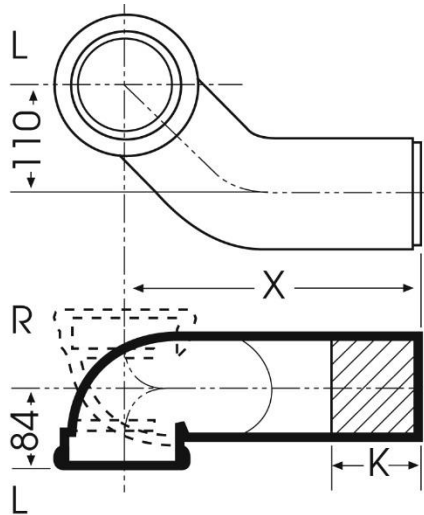
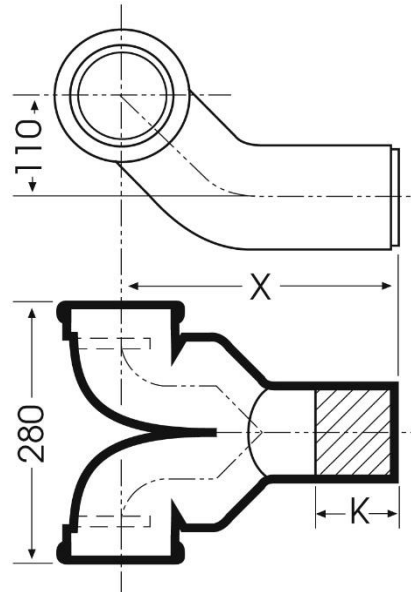
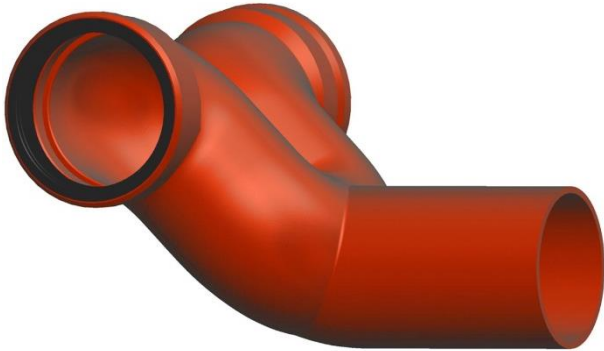


Abbildung: linke Version

Gussformstück SML WC-Bogen 90° versetzt für waagerechte Montage

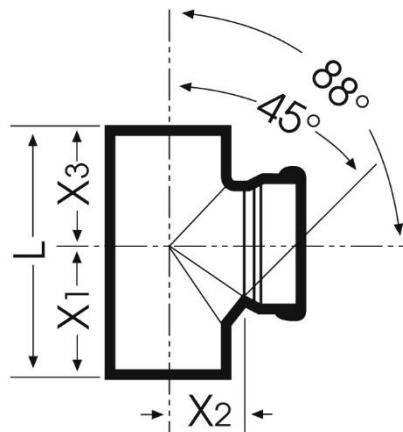
SML -WC-Bogen versetzt für waagerechte Montage						
		Kunststoffrohranschluss				
DN		DN	X	K*	kg	Art.Nr.
100	R=rechte Ausführung	100 (OD 110)	295	90	5,6	663804
100	L=linke Ausführung	100 (OD 110)	295	90	5,6	663794

\*Maß für die maximale Kürzung



Gussformstück SML WC-Hosenrohr versetzt 90°  
für waagerechte Montage

SML		-WC Hosenrohr versetzt für waagerechte Montage			
		Kunststoffrohranschluss			
DN	DN	X	K*	kg	Art.Nr.
100	100 (OD 110)	295	90	7,8	662994
		*Maß für die maximale Kürzung			



Gussformstück WC-Abzweig 90°

SML		WC-Abzweig 88°				
		Kunststoffrohranschluss				
DN	DN	X1	X3	L	kg	Art.Nr.
100	100 (OD 110)	115	105	220	3,5	663904

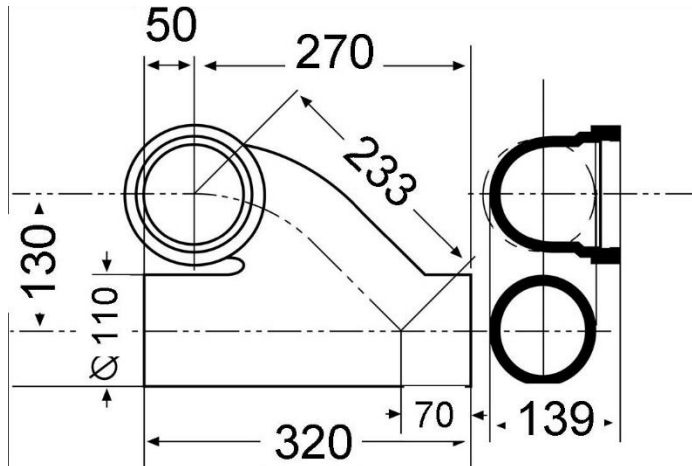


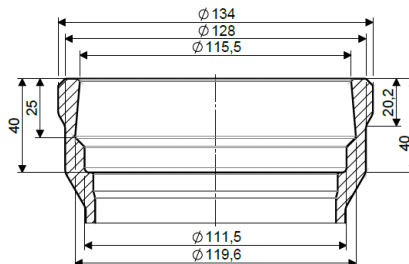
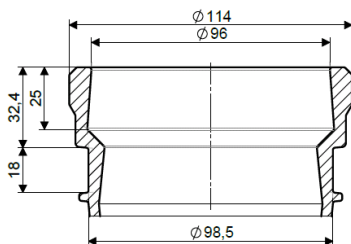
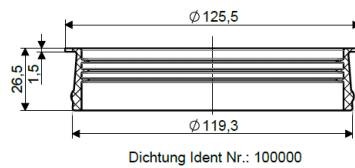
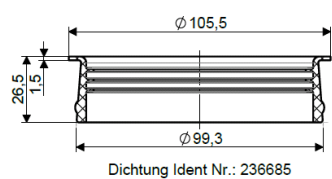
Abbildung: linke Ausführung

Gussformstück SML WC-Abzweig für die Altbaumodernisierung 90° für waagerechte oder senkrechte Montage

SML -WC-Abzweig für Altbaumodernisierung				
		Kunststoffrohranschluss		
Ausführung	DN	DN	kg	Art.Nr.
links	100	100 (OD 110)	7	662164
rechts	100	100 (OD 110)	7	662174

Abbildung: rechte Ausführung

### Maße der Muffen



WC-Muffe für Kunststoffrohranschluss DN 90  
Art.-Nr. Gummidichtung einzeln: 236685

WC-Muffe für Kunststoffrohranschluss DN 100 (OD 110)  
Art.-Nr. Gummidichtung einzeln: 100000

Muffenloses gusseisernes Abflussrohrsystem nach DIN EN 877, Maße nach DIN 19522, mit CE-Markierung und Leistungserklärung nach BauPVo, mit RAL-Gütezeichen der Gütegemeinschaft Entwässerungstechnik Guss.

## **Werkstoff:**

Nach den Vorgaben der Produktnorm DIN EN 877: Gusseisen mit Lamellengraphit mind. EN-GJL-150 nach DIN EN 1561 (alte Bezeichnung GG 15 nach DIN 1691)

## **Beschichtung:**

SML-Formstücke innen und außen mit hochgradig vollvernetzter Epoxidbeschichtung im Farbton rotbraun.

## **Anwendung:**

SML für häusliche Abwässer und Regenwasserableitung im und am Gebäude.

## **Baustoffklasse/Brandverhalten:**

Düker SML:  
A1 nicht brennbar nach DIN 4102  
und A1 nicht brennbar nach DIN EN 13501-1

## **Montagerichtlinien:**

Detaillierte Informationen zum WC-Anschluss und zum Abflussvermögen der DN 80 und DN 100: siehe jeweils aktuelle **SML-Planungs- und Projektierungsinformationen** unter [www.dueker.de/abflusstechnik/downloads](http://www.dueker.de/abflusstechnik/downloads).

Allgemein: Hinweise zu Brandschutz, Schallschutz, Rohrzuschnitt, Verbindermontage, Befestigung, Abflussvermögen, Dachentwässerung mit Druckströmung, Einbetonieren, Verlegung im Außenbereich: siehe jeweils aktuelle **SML-Planungs- und Projektierungsinformationen** unter [www.dueker.de/abflusstechnik/downloads](http://www.dueker.de/abflusstechnik/downloads).