

Zubehör

FORMAT Tec MB DUO KOAX 2" 3/4"IG-Ms DN 20 mit Spindelventil

TECHNISCHE DATEN

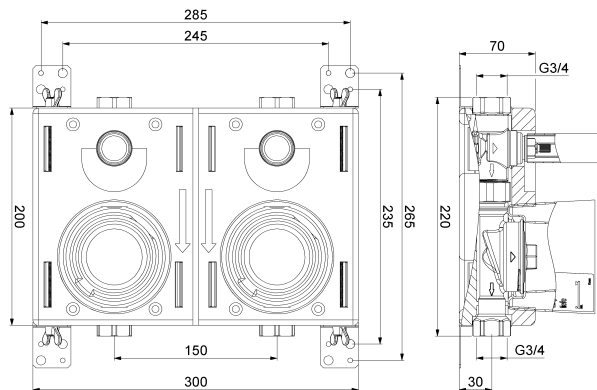


Abbildung ähnlich

Nennweite DN:	20
Nenndruck PN in bar:	10
Anschlussgewinde in Zoll (G):	3/4" IG
Material:	Messing
Länge in mm (L):	-
Breite in mm (B):	300
Höhe bis Rohrachse in mm (R):	30
Gesamthöhe in mm (H):	200
Durchmesser in mm (D):	
Gewicht in kg:	2,88
Bestell-Nummer:	15520

SPEZIFIKATION

Montageblock Duo System Koax 2" Messing, vorgefertigte Einheit aus FCKW und HBCD- freiem Styropor, inklusive Vormontage-Einbausatz für Messkapseln Koax 2" und Spindelventil, inklusive Blindflansch, Styropor-Einputzhaube und 4 verzinkten Montagewinkeln, Anschlüsse 3/4" Innengewinde

FORMAT Tec Montageblock Typ MB-Koax 2" Duo aus Messing für 2 Messkapseln Breite 300mm breit, Höhe 200 mm inkl. Befestigungswinkel, Tiefe 70mm, vor Ort trennbar zu 2 einzelnen Blöcken

Größe 300x200x70, Strecke 3/4" IG x 220 mm

Lieferumfang

Montageblock, Beipack incl. Befestigungswinkel und Flügelmuttern, Montageanleitung Montageblock