

Systemtrenner BA STBA 400

Einbauart BA - Auslaufventil mit Schlauchanschluss



7

Anwendungsbereich

Der SYR Systemtrenner BA STBA 400 ist eine kompakte Sicherungsarmatur nach DIN EN 1717, Gruppe B, mit kontrollierter Trennung (Dreikammersystem). Sie entspricht der dort definierten Einbauart BA und kann demnach zur Absicherung bis einschließlich Flüssigkeitskategorie 4 verwendet werden. Seine Aufgabe ist es, ein Rücksaugen oder Rückfließen von Nichttrinkwasser in das öffentliche Trinkwassernetz zu verhindern. Der Systemtrenner

BA STBA 400 ist ein Auslaufventil mit Schlauchanschluss und deckt eine Vielzahl von Anwendungsmöglichkeiten ab (z.B. chemische Reinigungsapparate, Beregnungsanlagen, Hochdruckreiniger, Bau- und Landwirtschaft, Trinkwasserversorgung nicht ortsfester Anlagen, Nichttrinkwasser- und Löschwasserversorgung) und bei der Befüllung von Heizungsanlagen.

Ausführung

Das SYR Auslaufventil 400 beinhaltet alle in der DIN EN 1717 festgelegten Bestandteile und ist als 3-Kammer-System mit kontrollierbarer Vordruck-, Mitteldruck- und Hinterdruckzone ausgeführt. Zusätzlich ist sie mit einem integrierten Schmutzfänger ausgerüstet. Jede Druckzone kann mit Prüfventilen versehen werden (Zubehör 6625.15.902) und ermöglicht so eine Kontrolle der Sicherungseinrichtungen durch Druckmessung. Der Systemtrenner besteht

aus 2 hintereinander geschalteten Rückflussverhinderern (RV), die mit einer belüftbaren Mittelzone ausgestattet sind. Erfolgt keine Wasserentnahme, sind der ein- und ausgangsseitige RV, sowie das Ablasventil geschlossen. Bei Rücksaugung fällt der eingangsseitige Druck ab. Das Ablasventil öffnet spätestens, wenn der Differenzdruck zwischen Vor- und Mitteldruckkammer auf 0,14 bar abgesunken ist.

Werkstoffe

Das Gehäuse ist aus einer hochwertigen bleiarmen Messing-Legierung bzw. aus hitzebeständigem Kunststoff gefertigt. Die Innenteile bestehen aus hochwertigen, korrosionsbeständigen Kunststoffen oder nichtrostendem Stahl. Die mit Wasser in

Berührung kommenden Kunststoffteile erfüllen die KTW-Empfehlungen des Bundesgesundheitsamtes. Der an der Armatur vorhandene Ablauftrichter besteht aus hochwertigem Kunststoff.

Einbau

Die Armatur muss ständig zugänglich sein und darf nicht in Räume montiert werden, wo Überflutung, Frost oder hohe Temperaturen möglich sind. Die Installation sollte nur in gut belüfteter Umgebung durchgeführt werden. Die angeschlossene Entwässerungseinrichtung muss die austretende Entleerungsmenge aufnehmen können.

Der Systemtrenner BA ist senkrecht mit dem Entleerungsventil (Trichteranschluss) nach unten zu installieren. Die Druckmessstellen müssen die mühelose Überprüfung der Armatur möglich machen. Um eine einwandfreie Funktion zu gewährleisten, empfiehlt sich das Vorschalten eines Trinkwasserfilters.

Technische Daten

Betriebsdruck:	max. 10 bar
Betriebstemperatur:	max. 30°C (Eingang), max 65°C (Ausgang)
Umgebungstemperatur:	5°C - 40°C
Einbaulage:	senkrecht, mit Ablauftrichter nach unten
Medium:	Trinkwasser
Durchflussleistung:	1,27 m ³ /h bei 1,5 bar Δp
Werks-Nr.:	6625.15.004

Montage

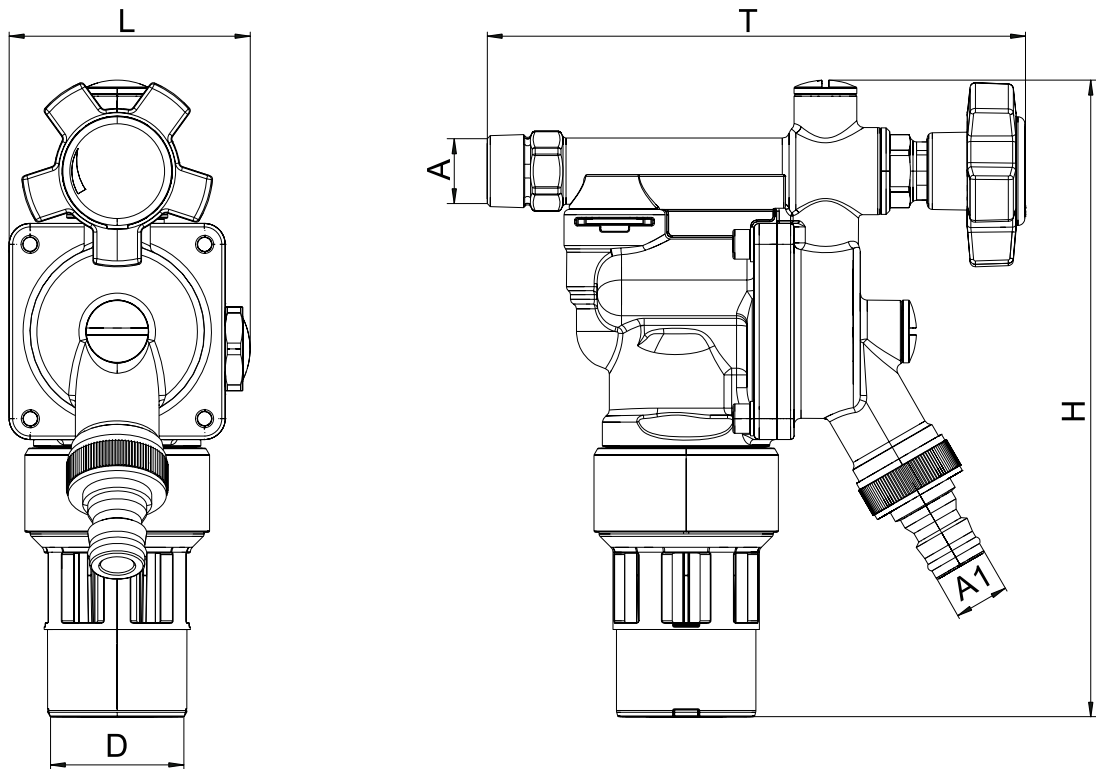
Die Rohrleitung ist vor der Montage sorgfältig durchzuspülen. Der Systemtrenner BA wird unter

Berücksichtigung der Fließrichtung senkrecht und spannungsfrei installiert.

Wartung

Für den Systemtrenner BA besteht nach DIN EN 806, Teil 5 die Pflicht zur regelmäßigen Wartung. Wartungsvereinbarungen zwischen Betreiber und Installateur sind demnach sinnvoll. Die Überprüfung der ordnungsgemäßen Funktion erfolgt nach dem ersten Betriebsjahr und weiter periodisch je nach

Betriebsbedingungen, spätestens aber nach 1 Jahr. Die in jeder Druckzone vorhandenen Kugelhähne ermöglichen mit entsprechenden Messgeräten eine Funktionsüberprüfung der Armatur. Die Ausführung des Systemtrenners BA mit einer Patronentechnik gestaltet die Wartung problemlos und einfach.



Nennweite		DN 15
	A	R 1/2"
	A1	R 3/4"
Baumaße	L (mm)	69
	H (mm)	182,5
	T (mm)	154,5
	D (mm)	40

Zubehör

Servicekoffer: Differenzdruck-Messgerät
zur Inspektion und Wartung
6600.00.000

Bauteile / Bestellnummern

- ① **Gehäuse**
- ② **Systemtrenner Kartusche, komplett**
6625.15.900
- ③ **Innensechskantschrauben**
(4 Stück)
- ④ **Prüfventile zur Wartung**
(3 Stück)
6625.15.902

