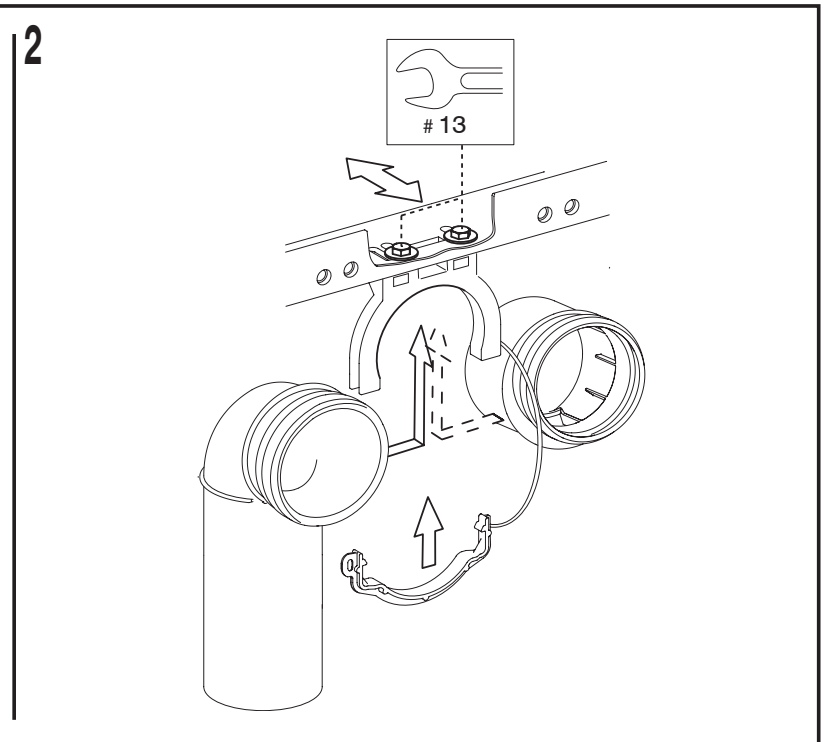
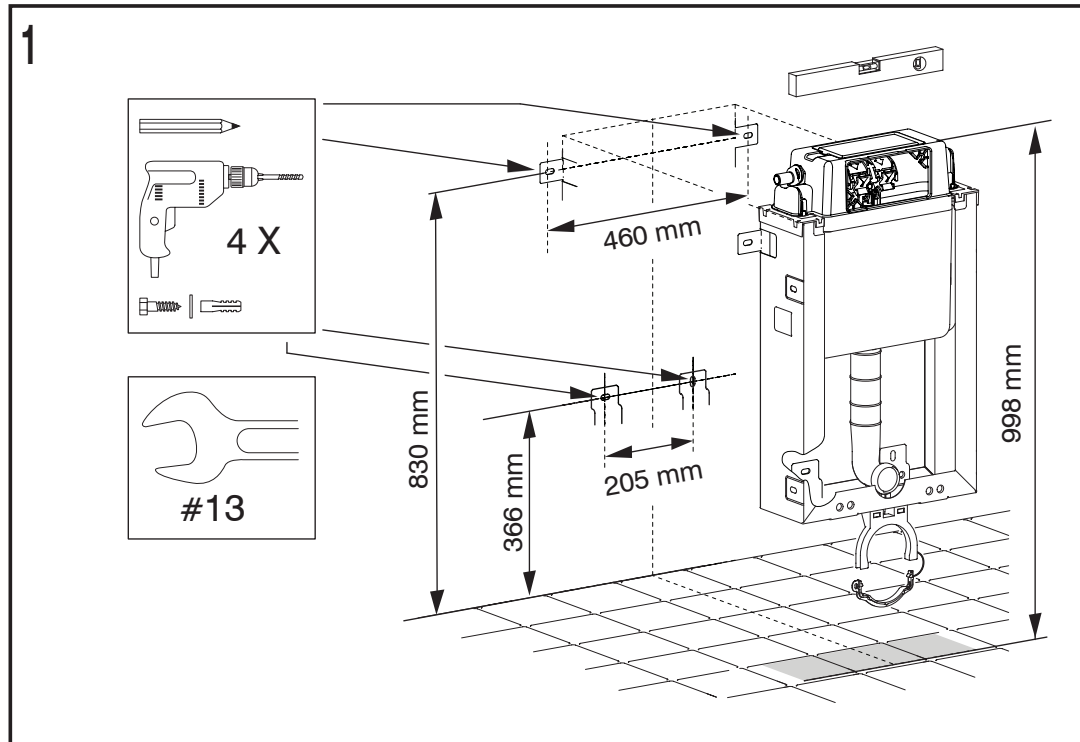
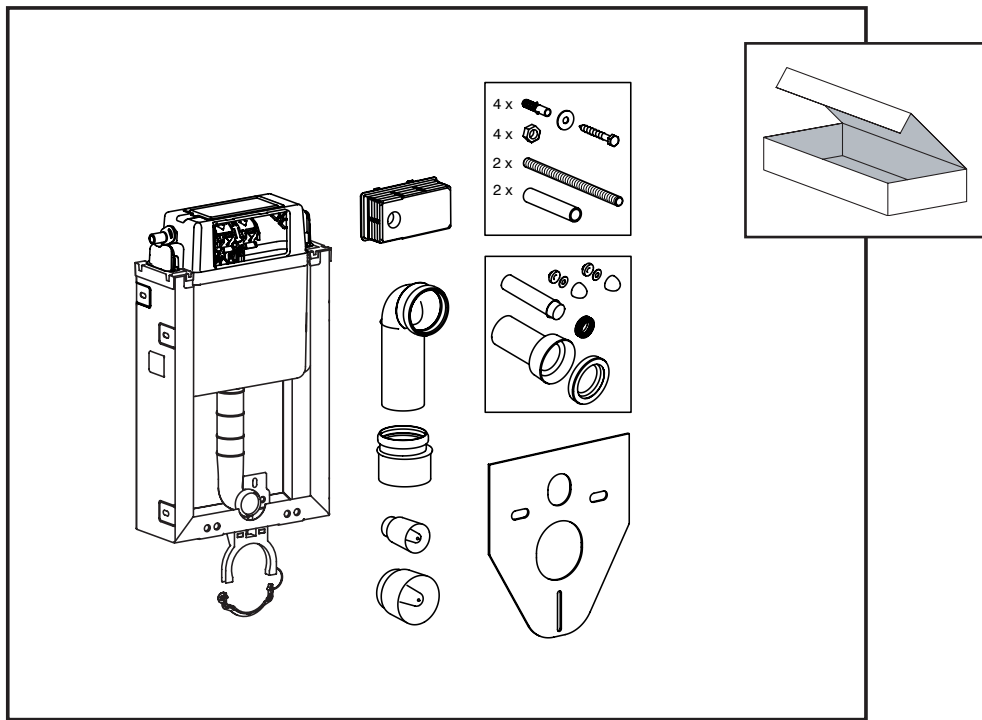


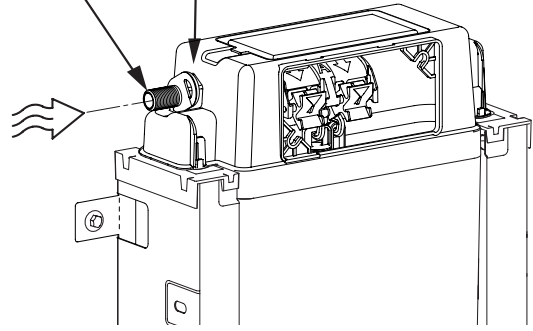
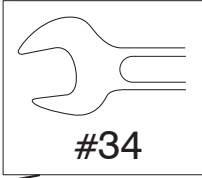
# FORtech

WC-Element  
Betätigung von vorne

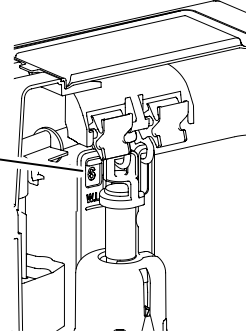
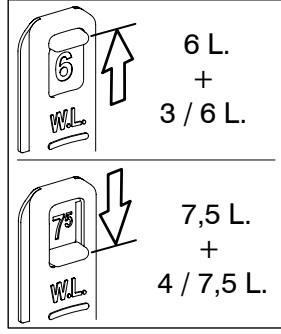


3

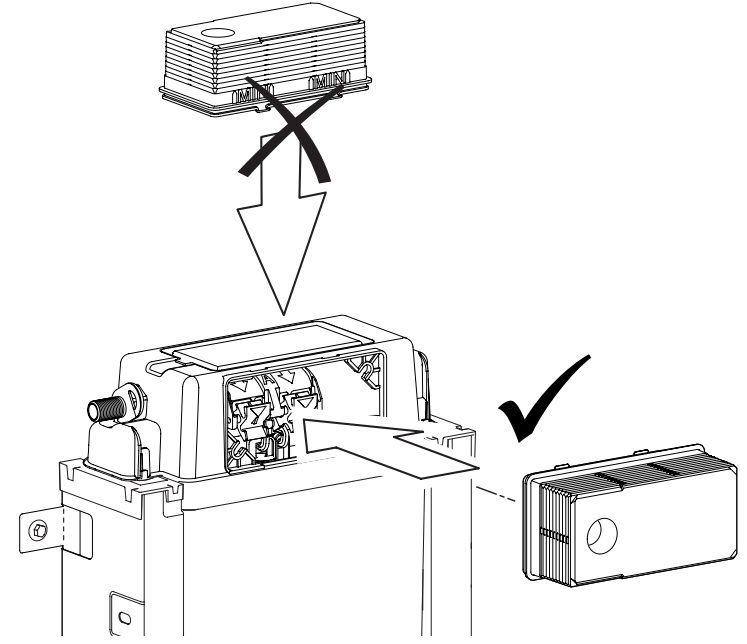
G 1/2



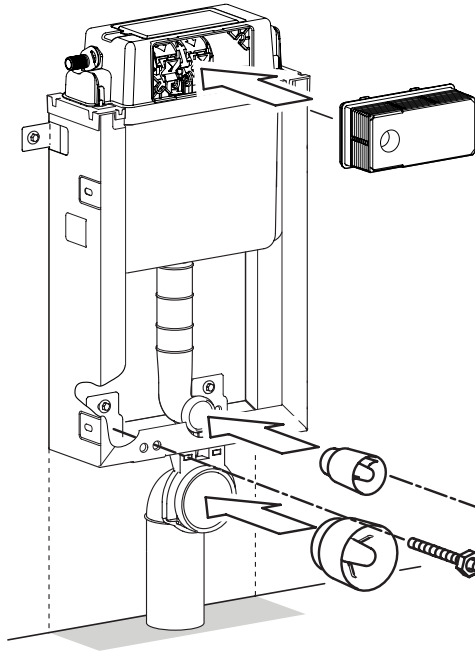
4



5



6



7

