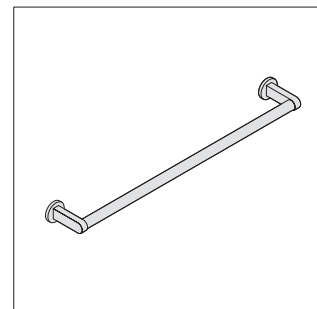
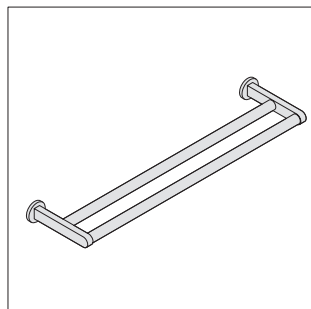


Die Montage nur von
Fachpersonal durchführen
lassen.



Maßzeichnung/Bohrbild (M 1:1)

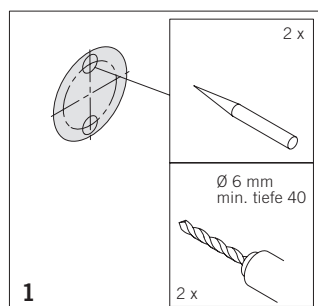
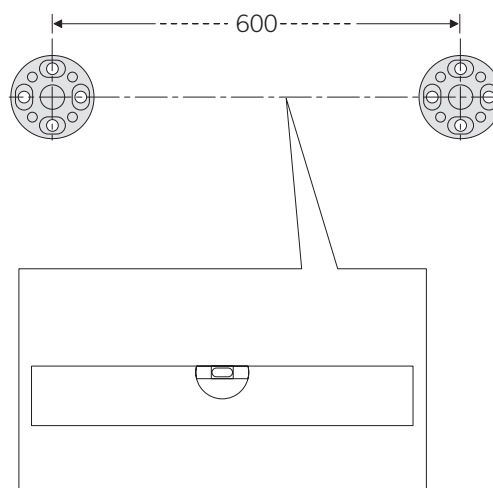
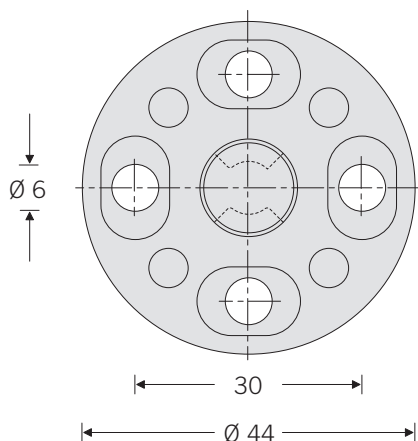


Bild 1
Die Ausrichtung des Bohr-
bildes wählen und mittels
Rosette oder Maßzeichnung
anzeichnen. Die Bohrungen
von Ø 6 mm mindestens
40 mm tief bohren.

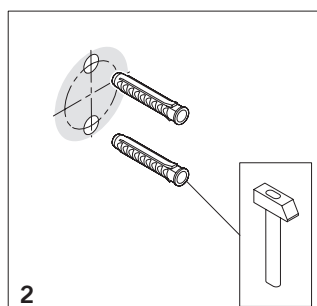


Bild 2
Die Spezialdübel SX 6 in die
Bohrungen einstecken.

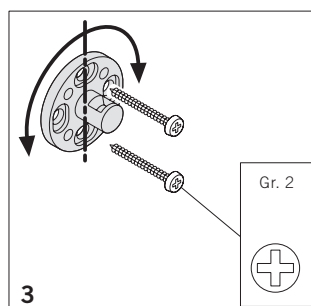


Bild 3
Die Rosette mit den mitgelie-
ferten Schrauben befestigen.

FSB liefert Befestigungs-
zubehör für massive Wände
bestehend aus:
- Spezialdübel
SX 6 x 30 mm,
- Linsen-Blechschraube,
DIN 7981, 4,2 x 38 mm.

**Falls die Beschaffenheit der
Wände oder der Wandaufbau
(Leichtbau, Hohlziegel,
Vorwandmontagesystem, etc.)
eine andere Befestigung
erforderlich machen, be-
achten Sie bitte die Vorgaben
der Dübelhersteller, bzw. der
Vorwandinstallationsanbieter.**

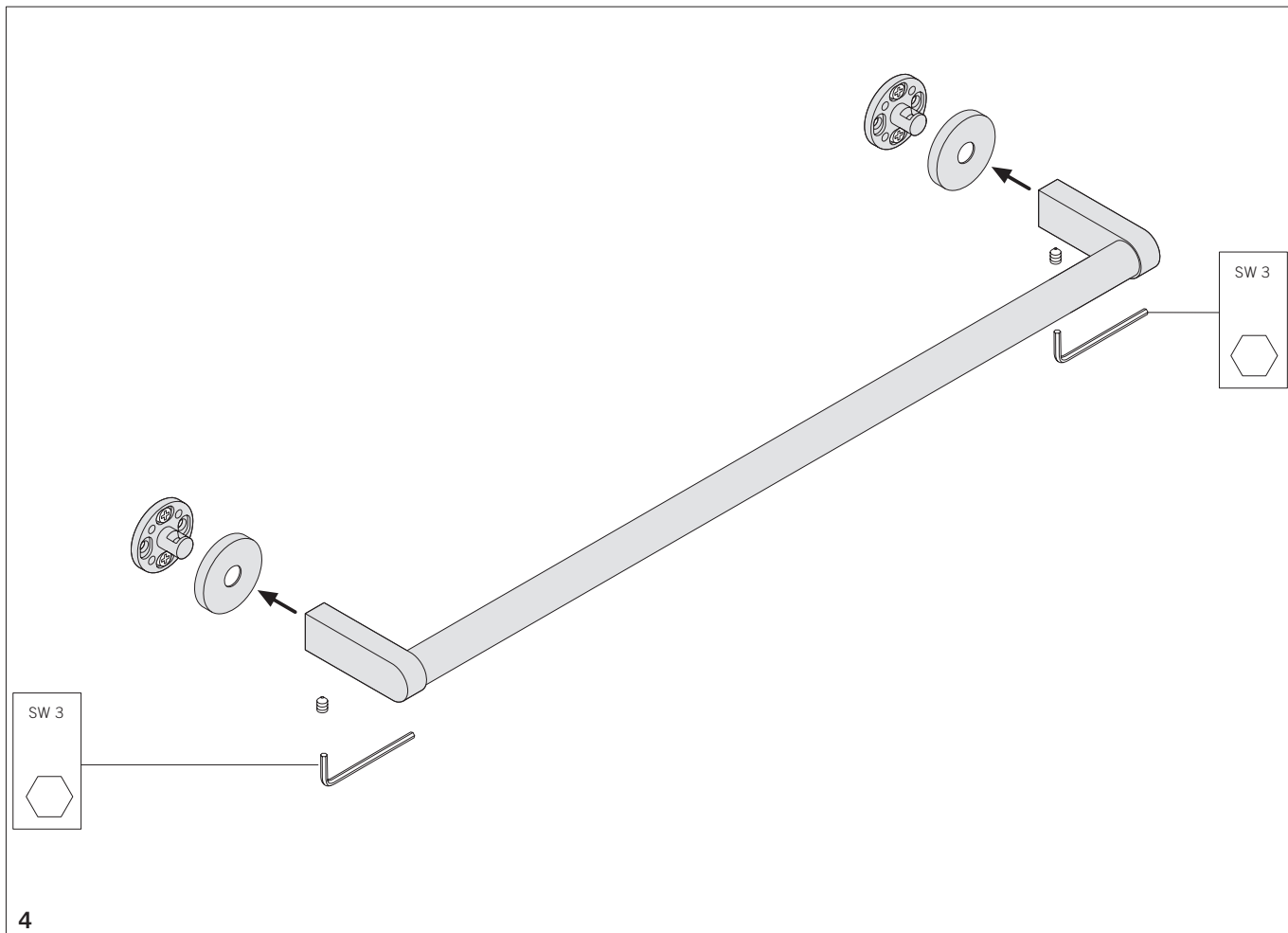


Bild 4

Die Rosettenabdeckungen zentrisch aufsetzen, den Handtuchhalter aufstecken und mit den Gewindestiften festschrauben.

Reinigung/Pflege

Edelstahl bestimmt die Oberfläche des Metric-Systems. Deshalb können dafür nur Reinigungs- und Desinfektionsmittel verwendet werden, die für Oberflächen aus Edelstahl verträglich sind. Es bieten sich alle milden und rückstandsfreien Sprüh- und Flüssigreiniger an, die üblicherweise in Küchen und Bädern verwendet werden. Es verbieten sich der Gebrauch von Schleifvlies und Stahlwolle oder anderen mechanisch wirkenden Mitteln.

Wichtig! In dieser Anleitung sind Details enthalten, die auch für den Anwender von Bedeutung sind. Bitte überreichen Sie die Anleitung nach erfolgter Montage dem Anwender.

FSB-Qualitätssicherung: