

Wandhaken 8270 001
 Mantelhaken 8270 002
 Wandpuffer 8270 003
 Reserve-Papierrollen-
 halter 8270 0031

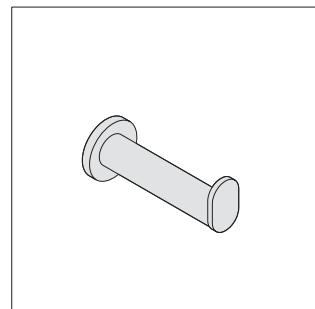
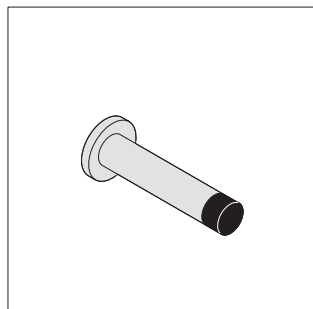
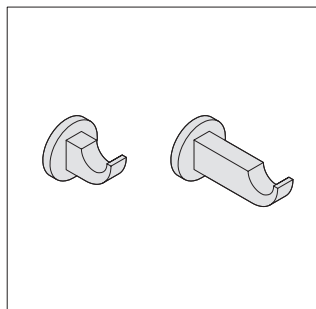
Bohrschablone und
 Montage

FSB

Franz Schneider
 Brakel GmbH + Co KG
 Nieheimer Straße 38
 33034 Brakel
 Telefon +49 5272 608-0
 Telefax +49 5272 608-300
 info@fsb.de · www.fsb.de

1/2

Die Montage nur von
 Fachpersonal durchführen
 lassen.



Maßzeichnung/Bohrbild (M 1:1)

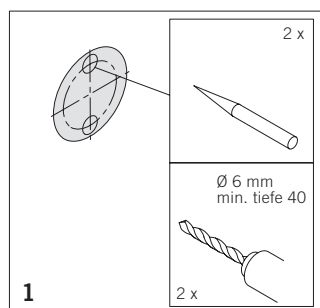
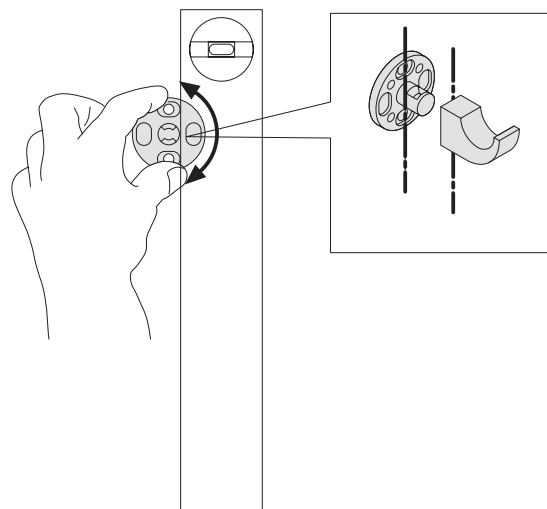
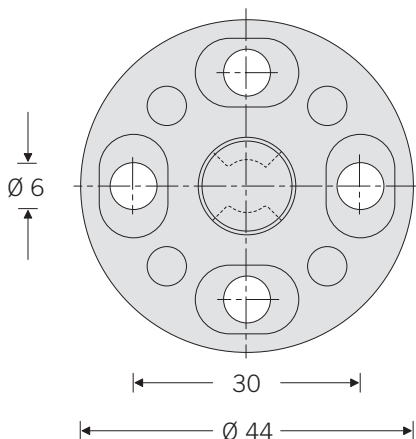


Bild 1
 Die Ausrichtung des Bohr-
 bildes wählen und mittels
 Rosette oder Maßzeichnung
 anzeichnen. Die Bohrungen
 von Ø 6 mm mindestens
 40 mm tief bohren.

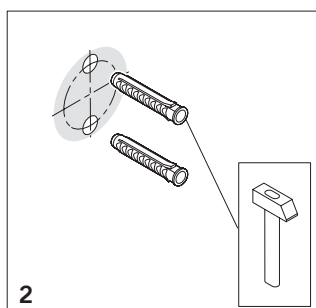


Bild 2
 Die Spezialdübel SX 6 in die
 Bohrungen einstecken.

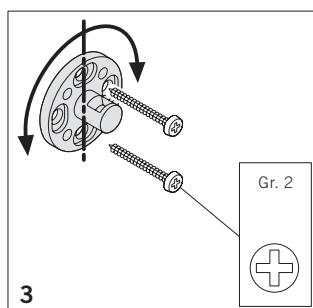


Bild 3
 Die Rosette mit den mitgelie-
 ferten Schrauben befestigen.

FSB liefert Befestigungs-
 zubehör für massive Wände
 bestehend aus:
 - Spezialdübel
 SX 6 x 30 mm,
 - Linsen-Blechschaube,
 DIN 7981, 4,2 x 38 mm.

**Falls die Beschaffenheit der
 Wände oder der Wandaufbau
 (Leichtbau, Hohlziegel,
 Vorwandmontagesystem, etc.)
 eine andere Befestigung
 erforderlich machen, be-
 achten Sie bitte die Vorgaben
 der Dübelhersteller, bzw. der
 Vorwandinstallationsanbieter.**

Wandhaken 8270 0001
Mantelhaken 8270 0002
Wandpuffer 8270 0003
Reserve-Papierrollenhalter 8270 0031

Montage



Franz Schneider
 Brakel GmbH + Co KG
 Nieheimer Straße 38
 33034 Brakel
 Telefon +49 5272 608-0
 Telefax +49 5272 608-300
 info@fsb.de · www.fsb.de

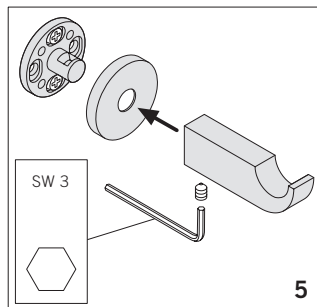
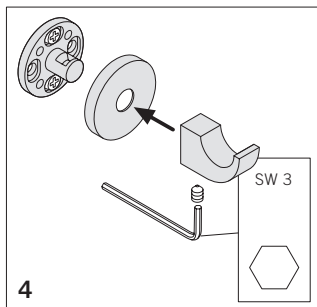


Bild 4+5

Die Rosettenabdeckung zentrisch aufsetzen, den Wand-/Mantelhaken aufstecken, ausrichten und mit dem Gewindestift festschrauben.

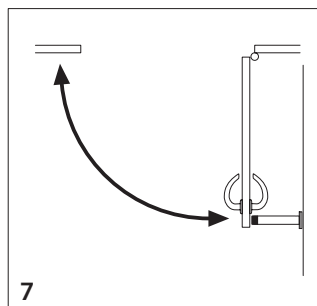
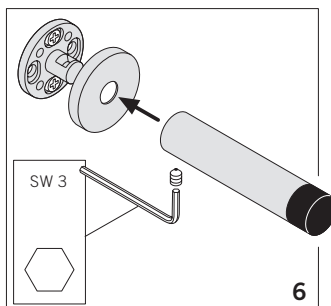


Bild 6

Die Rosettenabdeckung zentrisch aufsetzen, den Wandpuffer aufstecken, ausrichten und mit dem Gewindestift festschrauben.

Bild 7

Die Position des Türpuffers bestimmen.

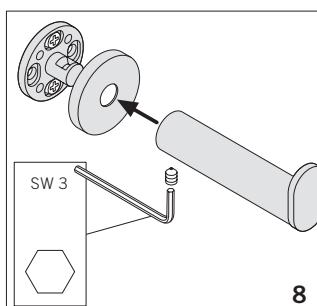


Bild 8

Die Rosettenabdeckung zentrisch aufsetzen, den Reserve-Papierrollenhalter aufstecken, ausrichten und mit dem Gewindestift festschrauben.

Reinigung/Pflege

Edelstahl bestimmt die Oberfläche des Metric-Systems. Deshalb können dafür nur Reinigungs- und Desinfektionsmittel verwendet werden, die für Oberflächen aus Edelstahl verträglich sind. Es bieten sich alle milden und rückstandsfreien Sprüh- und Flüssigreiniger an, die üblicherweise in Küchen und Bädern verwendet werden. Es verbieten sich der Gebrauch von Schleifvlies und Stahlwolle oder anderen mechanisch wirkenden Mitteln.

Wichtig! In dieser Anleitung sind Details enthalten, die auch für den Anwender von Bedeutung sind. Bitte überreichen Sie die Anleitung nach erfolgter Montage dem Anwender.

FSB-Qualitätssicherung: