

Feinfilter pureliQ:K Feinfilter pureliQ:KD

Verwendungszweck

Die Feinfilter pureliQ:K und pureliQ:KD sind zur Filtration von Trinkwasser bestimmt.

Der Feinfilter pureliQ:KD mit Druckminderer ist zusätzlich zur Einstellung des Nachdrucks auf der Entnahmeseite zur Einhaltung des max. zulässigen Betriebsdrucks gemäß DIN EN 806-2 geeignet.

Die Filter sind im Druck- und Unterdruckbereich verwendbar. Die Einstellung des Nachdrucks auf der Entnahmeseite funktioniert nur bei Einsatz im Druckbereich.

Die Filter sind nicht einsetzbar bei Kreislaufwässern, die mit Chemikalien behandelt sind.

Die Filter sind nicht geeignet für Öle, Fette, Lösungsmittel, Seifen und andere schmierende Medien und auch nicht zur Abscheidung wasserlöslicher Stoffe.

Die Feinfilter pureliQ:K und pureliQ:KD sind nach den Vorgaben der DIN EN 13443-1 und der DIN 19628 konstruiert und zum Einbau in die Trinkwasserinstallation nach DIN EN 806-2 (Einbau unmittelbar nach der Wasserzähler) bestimmt.

Sie schützen die Wasserleitungen und die daran angeschlossenen wasserführenden Systemteile vor Funktionsstörungen und Korrosionsschäden durch ungelöste Verunreinigungen (Partikel), wie z. B. Rostteilchen, Sand usw.

Arbeitsweise

Das ungefilterte Trinkwasser strömt durch die Eingangsseite in den Filter und dringt von außen nach innen durch die Filterkerze zum Reinwasserausgang. Dabei werden Fremdpartikel mit einer Größe von $> 100 \mu\text{m}$ zurückgehalten.

Die Filterkerze ist gemäß DIN EN 806-2 spätestens alle 6 Monate zu wechseln.

Abhängig von Größe und Gewicht bleiben Fremdpartikel an der Filterkerze haften oder sie fallen direkt nach unten in die Filterglocke.

Zusätzlich kann mit dem durchflussoptimierten, nach DIN EN 1567 ausgelegten Druckminderer des Feinfilters pureliQ:KD der Nachdruck auf der Entnahmeseite auf 1 – 6 bar (Werkseinstellung 4 bar) eingestellt werden.

Aufbau

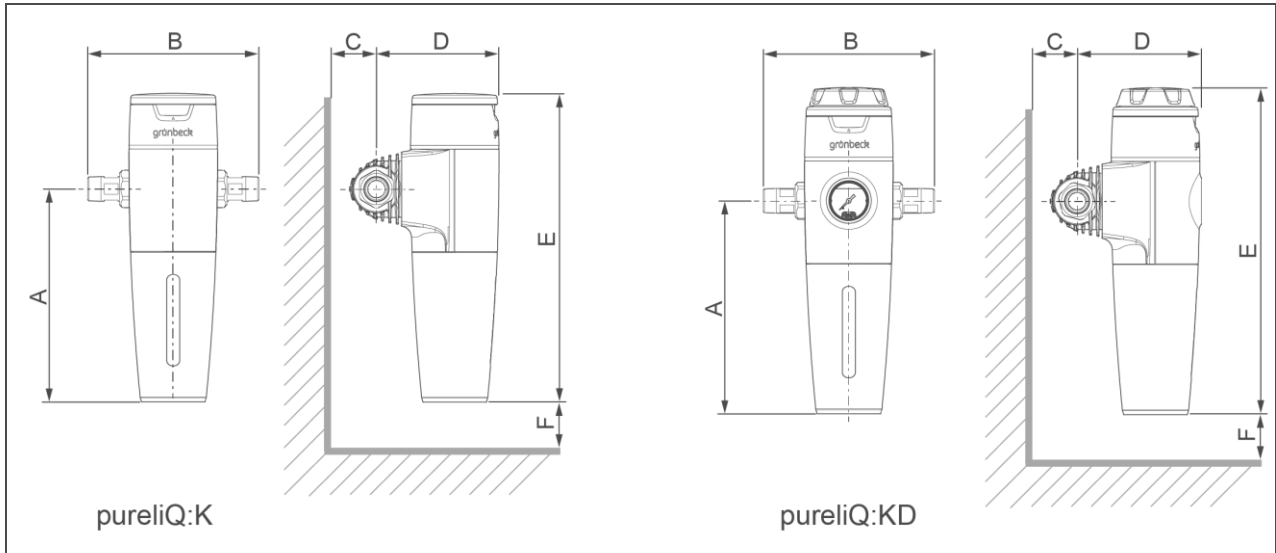
- Geschlossene, leicht zu reinigende Geräteoberfläche.
- Abnehmbare Abdeckung zum Schutz von Filterglocke und Filterkerze vor UV-Licht.
- In Abdeckung integriertes Sichtfenster zur Erkennung des Verschmutzungsgrades der Filterkerze.
- Filterkopf aus druckbeständigem Kunststoff und klar ablesbarer Intervallanzeige für Filterkerzenwechsel.

- Filterglocke zum Wechsel der Filterkerze ohne Werkzeug demontierbar.
- Auswechselbare Filterkerze aus Polyestergewebe (Filterfeinheit $100 \mu\text{m}$).
- Drehbarer Klick-Anschlussflansch zur einfachen Montage gemäß der örtlich gegebenen Durchflussrichtung.
- Wasserzählerverschraubungen aus entzinkungsbeständigem Messing.
- Beim pureliQ:KD ist im Filterkopf ein Druckminderer mit Manometer zur Einstellung und Anzeige des Nachdrucks auf der Ausgangsseite integriert.
- Alle wasserberührten Teile entsprechen der Trinkwasserverordnung. Prüfgrundlagen: KTW, DVGW W 270, DIN 50930-6.

Lieferumfang

- Feinfilter pureliQ:K oder pureliQ:KD mit vormontiertem Klick-Anschlussflansch
- Filterkerze $100 \mu\text{m}$
- Wasserzählerverschraubung
- Dichtungen
- Kurzanleitung

Technische Daten I



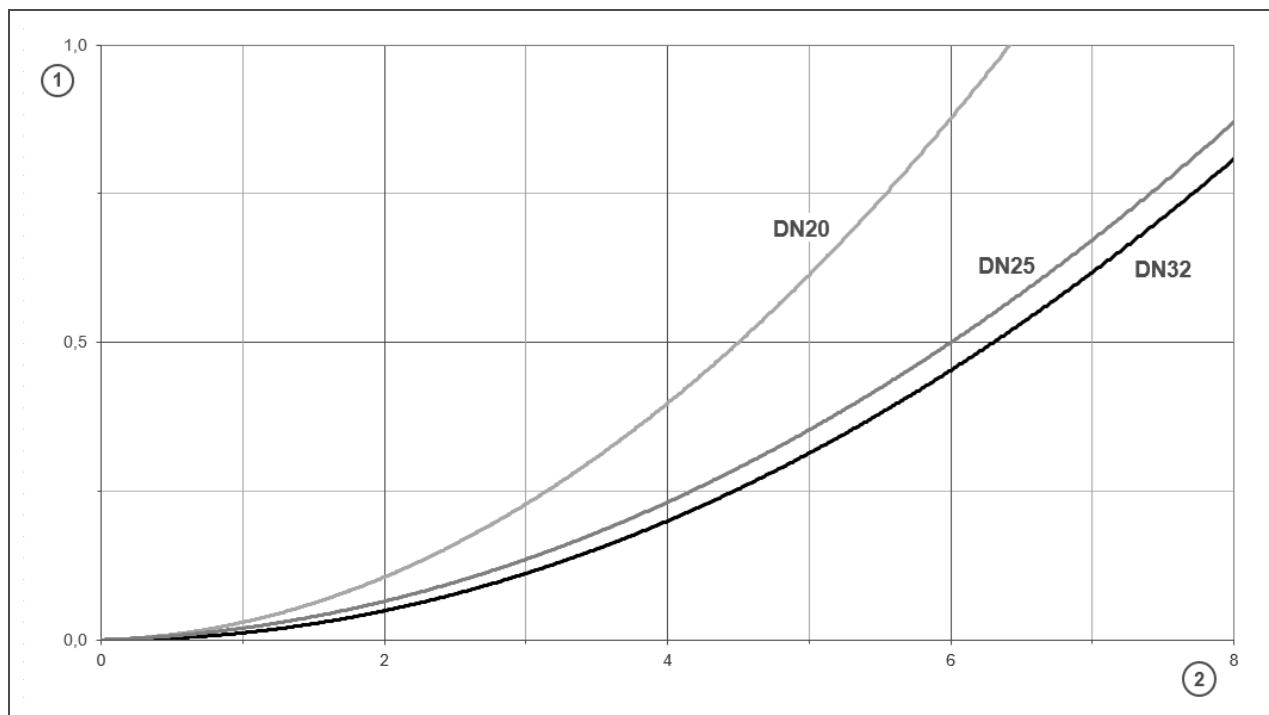
Maße und Gewichte		pureliQ:K			pureliQ:KD		
		K20	K25	K32	KD20	KD25	KD32
Anschlussnennweite		DN 20	DN 25	DN 32	DN 20	DN 25	DN 32
Anschlussgröße		¾"	1"	1¼"	¾"	1"	1¼"
A	Bauhöhe bis Mitte Anschluss	mm 235					
B	Einbaulänge mit/ohne Verschraubung	mm 185/100	182/100	191/100	185/100	182/100	191/100
C	Wandabstand	mm ≥ 50					
D	Bautiefe bis Mitte Anschluss	mm 135	135	145	135	135	145
E	Gesamthöhe	mm 335			355		
F	Ausbaumaß Filterkerze	mm > 150					
Leergewicht		kg 1,4	1,6	1,8	1,6	1,8	2,0
Betriebsgewicht		kg ~ 1,9	~ 2,1	~ 2,3	~ 2,1	~ 2,3	~ 2,5

Technische Daten II

Leistungsdaten		K20	K25	K32	KD20	KD25	KD32
Nenndurchfluss bei Δp 0,2 (0,5) bar	m ³ /h	2,8 (4,5)	3,7 (6,0)	4,0 (6,3)	-	-	-
Durchfluss nach DIN EN 1567	m ³ /h	-	-	-	2,3	3,6	5,8
K _V -Wert	m ³ /h	6,5	8,5	9,1	-	-	-
Filterfeinheit	µm	100					
Obere/untere Durchlassweite	µm	120/80					
Betriebsdruck	bar	2 – 16					
Nenndruck		PN 16					

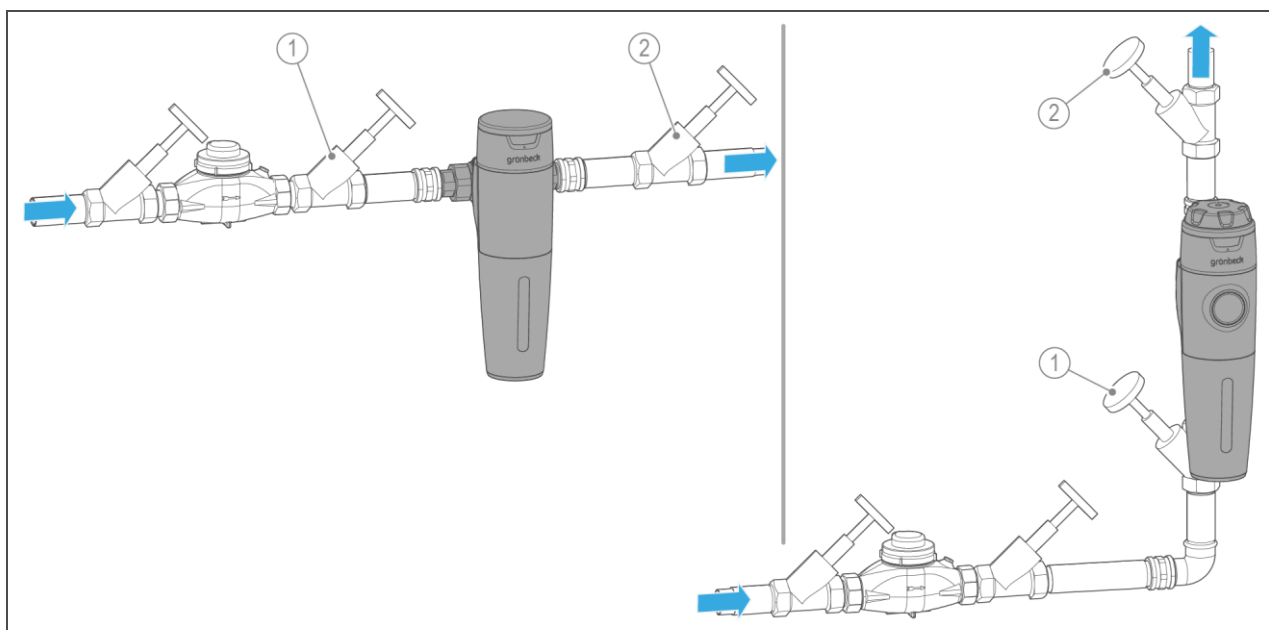
Allgemeine Daten		K20	K25	K32	KD20	KD25	KD32
Wassertemperatur	°C	5 – 30					
Umgebungstemperatur	°C	5 – 40					
DVGW-Registriernummer		NW-9301DL0140			NW-9311DL0141		
SVGW-Zertifikat-Nummer		2006-6953			2006-6954		
ÜA-Registriernummer <i>Amt der Wiener Landesregierung – Stadt Wien</i>		R-15.2.3-21-17496					
Bestell-Nr.		101 220	101 225	101 230	101 270	101 275	101 290

Druckverlustkurve pureliQ:K



Pos.	Beschreibung	Pos.	Beschreibung
1	Differenzdruck in bar	2	Durchfluss in m ³ /h

Einbaubeispiel



Pos.	Bezeichnung	Pos.	Bezeichnung
1	Absperrventil Eingang	2	Absperrventil Ausgang

Einbauvorbereitungen

Örtliche Installationsvorschriften, allgemeine Richtlinien und technische Daten sind zu beachten.

Der Einbauort muss frostsicher sein und den Schutz des Filters vor Chemikalien, Farbstoffen, Lösungsmitteln und deren Dämpfen sowie direkter Sonneneinstrahlung gewährleisten.

Der Einbauort muss gut zugänglich für Wartungsarbeiten sein.

Zubehör/Verbrauchsmaterial

Filterkerzen mit 5 µm, 20 µm und 50 µm sind laut DIN EN 13443-1 nicht für Trinkwasserinstallationen zulässig.

Je 2 Stück im Lieferumfang.

nach DVGW geprüft

101 272 Filterkerze 100 µm

Nicht nach DVGW geprüft

103 068 Filterkerze 50 µm

103 071 Filterkerze 20 µm

103 081 Filterkerze 5 µm

Kontakt

Grünbeck Wasseraufbereitung GmbH
 Josef-Grünbeck-Straße 1
 89420 Höchstädt a. d. Donau
 DEUTSCHLAND

☎ +49 9074 41-0

☎ +49 9074 41-100

✉ info@gruenbeck.de
 www.gruenbeck.de

