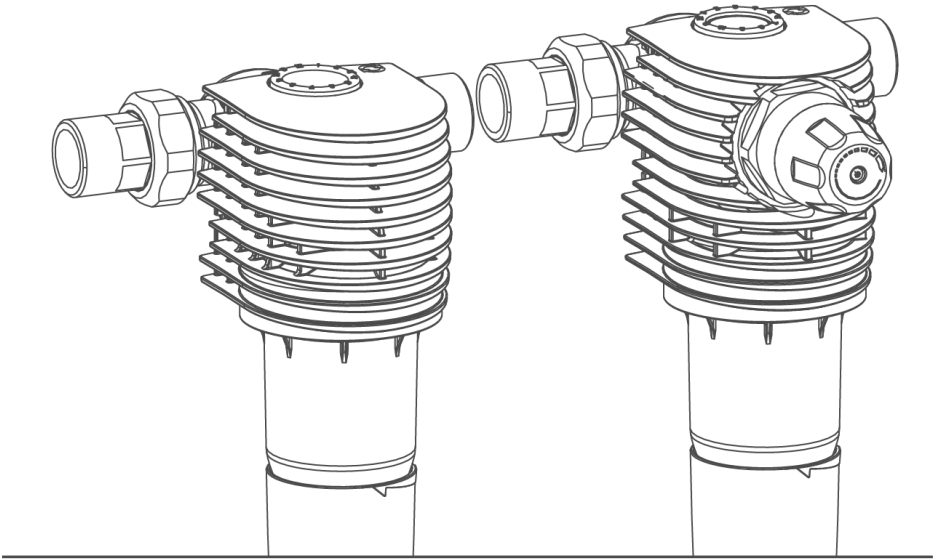


Wir verstehen Wasser.



Rückspülfilter | BOXER RX/RDX  $\frac{3}{4}$ ", 1", 1  $\frac{1}{4}$ "


Betriebsanleitung

grünbeck




**Zentraler Kontakt  
Deutschland**

**Vertrieb**

 +49 9074 41-0

**Service**

 +49 9074 41-333  
service@gruenbeck.de

**Erreichbarkeit**

Montag bis Donnerstag  
7:00 - 18:00 Uhr

Freitag

7:00 - 16:00 Uhr

Technische Änderungen vorbehalten.  
© by Grünbeck Wasseraufbereitung GmbH

**Originalbetriebsanleitung**

Stand: April 2023

Bestell-Nr.: TD3-AR004\_de\_045

# Inhaltsverzeichnis

<b>1</b>	<b>Einführung</b> .....	<b>5</b>	6.1	Produkt prüfen .....	25
1.1	Gültigkeit der Anleitung.....	5	6.2	Monatsanzeige einstellen .....	26
1.2	Produktidentifizierung .....	6	6.3	Druckminderer einstellen (BOXER KDX) .....	27
1.3	Verwendete Symbole.....	7	6.4	Produkt an Betreiber übergeben ...	28
1.4	Darstellung von Warnhinweisen .....	7			
1.5	Anforderungen an Personal.....	8	<b>7</b>	<b>Betrieb/Bedienung</b> .....	<b>29</b>
			7.1	Grünbeck myProduct-App installieren .....	29
<b>2</b>	<b>Sicherheit</b> .....	<b>10</b>			
2.1	Sicherheitsmaßnahmen .....	10	<b>8</b>	<b>Instandhaltung</b> .....	<b>30</b>
2.2	Produktspezifische Sicherheitshinweise .....	11	8.1	Reinigung .....	30
2.3	Verhalten im Notfall .....	11	8.2	Intervalle .....	31
			8.3	Inspektion .....	32
<b>3</b>	<b>Produktbeschreibung</b> .....	<b>12</b>	8.4	Wartung .....	33
3.1	Bestimmungsgemäße Verwendung.....	12	8.5	Ersatzteile .....	37
3.2	Produktkomponenten.....	13	8.6	Verschleißteile .....	37
3.3	Funktionsbeschreibung.....	14			
3.4	Zubehör .....	15	<b>9</b>	<b>Störung</b> .....	<b>40</b>
			9.1	Beobachtungen .....	40
<b>4</b>	<b>Transport und Lagerung</b> .....	<b>16</b>			
4.1	Transport .....	16	<b>10</b>	<b>Außerbetriebnahme</b> .....	<b>42</b>
4.2	Lagerung.....	16	10.1	Temporärer Stillstand .....	42
<b>5</b>	<b>Installation</b> .....	<b>17</b>	<b>11</b>	<b>Demontage und Entsorgung</b> .....	<b>43</b>
5.1	Anforderungen an den Installationsort.....	19	11.1	Demontage .....	43
5.2	Lieferumfang prüfen.....	20	11.2	Entsorgung .....	44
5.3	Sanitärinstallation .....	21			
			<b>12</b>	<b>Technische Daten</b> .....	<b>45</b>
<b>6</b>	<b>Inbetriebnahme</b> .....	<b>25</b>	12.1	BOXER RX .....	45

12.2 Druckverlustkurven BOXER RX..... 46  
12.3 BOXER RDX..... 47

---

**13 Betriebshandbuch..... 49**

13.1 Inbetriebnahmeprotokoll ..... 49  
13.2 Wartung ..... 50

# 1 Einführung

Diese Anleitung richtet sich an Betreiber, Bediener und Fachkräfte und ermöglicht den sicheren und effizienten Umgang mit dem Produkt. Die Anleitung ist Bestandteil des Produkts.

- Lesen Sie diese Anleitung und die enthaltenen Anleitungen der Komponenten aufmerksam durch, bevor Sie Ihr Produkt betreiben.
- Halten Sie alle Sicherheitshinweise und Handlungsanweisungen ein.
- Bewahren Sie diese Anleitung sowie alle mitgeltenden Unterlagen auf, damit sie bei Bedarf zur Verfügung stehen.

Abbildungen in dieser Anleitung dienen dem grundsätzlichen Verständnis und können von der tatsächlichen Ausführung abweichen.

## 1.1 Gültigkeit der Anleitung

Diese Anleitung ist für folgende Produkte gültig:

- Rückspülfilter BOXER RX/RDX  $\frac{3}{4}$ " (DN 20)
- Rückspülfilter BOXER RX/RDX 1" (DN 25)
- Rückspülfilter BOXER RX/RDX  $1\frac{1}{4}$ " (DN 32)

## 1.2 Produktidentifizierung

Anhand der Produktbezeichnung und der Bestell-Nr. auf dem Typenschild können Sie Ihr Produkt identifizieren.








- ▶ Prüfen Sie, ob die in Kapitel 1.1 angegebenen Produkte mit Ihrem Produkt übereinstimmen.

Das Typenschild finden Sie auf dem Filterkopf.



Bezeichnung	Bezeichnung
1 Anschlussnennweite	7 Betriebsanleitung beachten
2 Durchflussleistung	8 Data-Matrix-Code
3 Nenndruck	9 Serien-Nr.
4 Wassertemperatur	10 Bestell-Nr.
5 Filterfeinheit	11 QR-Code
6 DVGW-Prüfzeichen	12 Produktbezeichnung

## 1.3 Verwendete Symbole

Symbol	Bedeutung
	Gefahr und Risiko
	wichtige Information oder Voraussetzung
	nützliche Information oder Tipp
	schriftliche Dokumentation erforderlich
	Verweis auf weiterführende Dokumente
	Arbeiten, die nur von Fachkräften durchgeführt werden dürfen
	Arbeiten, die nur vom Kundendienst durchgeführt werden dürfen

## 1.4 Darstellung von Warnhinweisen




Diese Anleitung enthält Hinweise, die Sie zu Ihrer persönlichen Sicherheit beachten müssen. Die Hinweise sind mit einem Warnzeichen gekennzeichnet und folgendermaßen aufgebaut:



**SIGNALWORT** Art und Quelle der Gefährdung

- Mögliche Folgen
- ▶ Maßnahmen zur Vermeidung

Folgende Signalwörter sind je nach Gefährdungsgrad definiert und können im vorliegenden Dokument verwendet sein:

Warnzeichen und Signalwort	Folgen bei Missachtung der Hinweise	
 <b>GEFAHR</b>		Tod oder schwere Verletzungen
 <b>WARNUNG</b>	Personenschäden	möglicherweise Tod oder schwere Verletzungen
 <b>VORSICHT</b>		möglicherweise mittlere oder leichte Verletzungen
<b>HINWEIS</b>	Sachschäden	möglicherweise Beschädigung von Komponenten, des Produkts und/oder seiner Funktionen oder einer Sache in seiner Umgebung

## 1.5 Anforderungen an Personal

Während der einzelnen Lebensphasen des Produkts führen unterschiedliche Personen Arbeiten am Produkt aus. Die Arbeiten erfordern unterschiedliche Qualifikationen.

### 1.5.1 Qualifikation des Personals

Personal	Voraussetzungen
Bediener	<ul style="list-style-type: none"> <li>Keine besonderen Fachkenntnisse</li> <li>Kenntnisse über die übertragenen Aufgaben</li> <li>Kenntnisse über mögliche Gefahren bei unsachgemäßem Verhalten</li> <li>Kenntnisse über die erforderlichen Schutzeinrichtungen und Schutzmaßnahmen</li> <li>Kenntnisse über Restrisiken</li> </ul>
Betreiber	<ul style="list-style-type: none"> <li>Produktspezifische Fachkenntnisse</li> <li>Kenntnisse über gesetzliche Vorschriften zum Arbeits- und Unfallschutz</li> </ul>



Personal	Voraussetzungen
Fachkraft <ul style="list-style-type: none"> <li>• Elektrotechnik</li> <li>• Sanitärtechnik (SHK)</li> <li>• Transport</li> </ul>	<ul style="list-style-type: none"> <li>• Fachliche Ausbildung</li> <li>• Kenntnisse über einschlägige Normen und Bestimmungen</li> <li>• Kenntnisse über die Erkennung und Vermeidung möglicher Gefahren</li> <li>• Kenntnisse über gesetzliche Vorschriften zum Unfallschutz</li> </ul>
Kundendienst (Werks-/Vertragskundendienst)	<ul style="list-style-type: none"> <li>• Erweiterte produktspezifische Fachkenntnisse</li> <li>• Geschult durch Grünbeck</li> </ul>

## 1.5.2 Berechtigungen des Personals

Die folgende Tabelle beschreibt, welche Tätigkeiten von wem durchgeführt werden dürfen.

	Bediener	Betreiber	Fachkraft	Kundendienst
Transport und Lagerung		X	X	X
Installation und Montage			X	X
Inbetriebnahme			X	X
Betrieb und Bedienung	X	X	X	X
Reinigung	X	X	X	X
Inspektion	X	X	X	X
Wartung <u>  </u> halbjährlich		X	X	X
jährlich			X	X
Störungsbeseitigung		X	X	X
Instandsetzung			X	X
Außer- und Wiederinbetriebnahme			X	X
Demontage und Entsorgung			X	X

## 2 Sicherheit

### 2.1 Sicherheitsmaßnahmen

- Betreiben Sie Ihr Produkt nur, wenn alle Komponenten ordnungsgemäß installiert wurden.
- Beachten Sie die örtlich gültigen Vorschriften zum Trinkwasserschutz, zur Unfallverhütung und zur Arbeitssicherheit.
- Nehmen Sie keine Änderungen, Umbauten, Erweiterungen an Ihrem Produkt vor. Verwenden Sie bei Wartung oder Reparatur nur Original-Ersatzteile.
- Halten Sie die Räumlichkeiten vor unbefugtem Zugang verschlossen, um gefährdete oder nicht eingewiesene Personen vor Restrisiken zu schützen.
- Beachten Sie die Wartungsintervalle (siehe Kapitel 8.2). Nichtbeachtung kann eine mikrobiologische Kontamination Ihrer Trinkwasserinstallation zur Folge haben.

#### 2.1.1 Drucktechnische Gefahren

- Komponenten können unter Druck stehen. Es besteht die Gefahr von Verletzungen und Sachschäden durch ausströmendes Wasser und durch unerwartete Bewegung von Komponenten. Prüfen Sie regelmäßig die Druckleitungen und das Produkt auf Dichtheit.
- Stellen Sie vor Beginn von Reparatur- und Wartungsarbeiten sicher, dass alle betroffenen Komponenten drucklos sind.

## 2.1.2 Schutzbedürftige Personengruppe

- Kinder dürfen nicht mit dem Produkt spielen.
- Dieses Produkt ist nicht dafür bestimmt, durch Personen (einschließlich Kinder) mit eingeschränkten Fähigkeiten, mangelnder Erfahrung oder mangelndem Wissen benutzt zu werden. Es sei denn, sie werden beaufsichtigt, wurden in die sichere Verwendung des Produkts eingewiesen und verstehen die resultierenden Gefahren.
- Reinigung und Wartung dürfen nicht von Kindern durchgeführt werden.

## 2.2 Produktspezifische Sicherheitshinweise



### WARNUNG

Übermäßige Verschmutzung des Filterelements

- Gefährdung der Gesundheit durch Verunreinigung des Trinkwassers.
- ▶ Halten Sie die Intervalle und Empfehlungen für Inspektion und Wartung des Filters ein.

## 2.3 Verhalten im Notfall

### 2.3.1 Bei Wasseraustritt

1. Schließen Sie die Absperrventile für den Wasserdurchfluss vor und nach dem Produkt.
2. Lokalisieren Sie die Leckage.
3. Beseitigen Sie die Ursache für den Wasseraustritt.

## 3 Produktbeschreibung

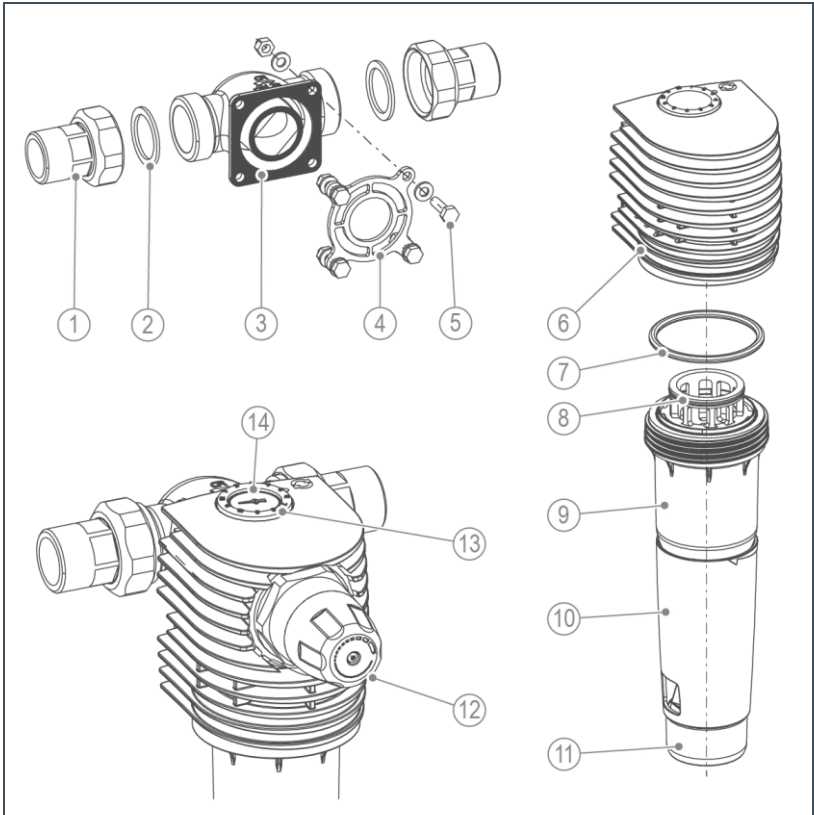
### 3.1 Bestimmungsgemäße Verwendung

- Die Rückspülfilter BOXER RX und BOXER RDX sind zur Filtration von Trinkwasser bestimmt.
- Der Rückspülfilter BOXER RDX mit Druckminderer ist zusätzlich zur Einstellung des Nachdrucks auf der Entnahmeseite zur Einhaltung des max. zulässigen Betriebsdrucks gemäß DIN EN 806-2 geeignet. Eine Rückspülung und die Einstellung des Nachdrucks auf der Entnahmeseite funktioniert nur bei Einsatz im Druckbereich.
- Die Filter sind im Druck- und Unterdruckbereich verwendbar.
- Die Filter sind nach den Vorgaben der DIN EN 13443-1 und der DIN 19628 konstruiert und zum Einbau in die Trinkwasserinstallation nach DIN EN 806-2 (Einbau unmittelbar nach dem Wasserzähler) bestimmt.
- Sie schützen die Wasserleitungen und die daran angeschlossenen wasserführenden Systemteile vor Funktionsstörungen und Korrosionsschäden durch ungelöste Verunreinigungen (Partikel), wie z. B. Rostteilchen, Sand usw.

#### 3.1.1 Vorhersehbare Fehlanwendung

- Die Filter sind nicht einsetzbar bei Kreislaufwässern, die mit Chemikalien behandelt sind.
- Die Filter sind nicht geeignet für Öle, Fette, Lösungsmittel, Seifen und andere schmierende Medien und auch nicht zur Abscheidung wasserlöslicher Stoffe.

## 3.2 Produktkomponenten



### Bezeichnung

- |   |                           |
|---|---------------------------|
| 1 | Wasserzählerverschraubung |
| 2 | Dichtung                  |
| 3 | Anschlussflansch          |
| 4 | Flanschdichtung           |
| 5 | Verschraubungssatz        |
| 6 | Filterkopf                |
| 7 | O-Ring Filterglocke       |

### Bezeichnung

- |    |                         |
|----|-------------------------|
| 8  | Filterelement           |
| 9  | Filterglocke            |
| 10 | Rückspülhandrad         |
| 11 | Kanalanschluss          |
| 12 | Druckminderer-Kartusche |
| 13 | Wartungsring            |
| 14 | Manometer               |

### 3.3 Funktionsbeschreibung

Das ungefilterte Trinkwasser strömt durch die Eingangsseite in den Filter und dringt von außen nach innen durch das Filterelement zum Reinwasserausgang. Dabei werden Fremdpartikel mit einer Größe von  $> 100 \mu\text{m}$  zurückgehalten.


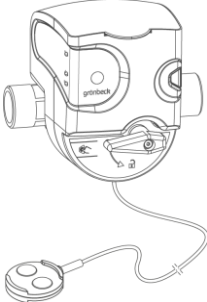
Abhängig von Größe und Gewicht bleiben Fremdpartikel am Filterelement haften oder sie fallen direkt nach unten in die Filterglocke.

Durch Drehen des Rückspülhandrads bis zum Anschlag wird der Kanal geöffnet und eine Rückspülung ausgelöst. Das Wasser fließt durch das Vorsieb zum Filterelement und durchströmt dies in umgekehrter Richtung zur normalen Filtration. Die am Filterelement haftenden Partikel werden gelöst und zum Kanal ausgespült.

Beim Rückspülfilter BOXER RDX kann zusätzlich mit dem durchflussoptimierten, nach DIN EN 1567 ausgelegten Druckminderer der Nachdruck auf der Entnahmeseite auf 1 – 6 bar (Werkseinstellung 4 bar) eingestellt werden.

## 3.4 Zubehör

Ihr Produkt kann mit Zubehör nachgerüstet werden. Der für Ihr Gebiet zuständige Außendienstmitarbeiter und die Grünbeck-Zentrale stehen Ihnen für nähere Informationen zur Verfügung.

Bild	Produkt	Bestell-Nr.
	<p><b>Kanalanschluss DN 50</b></p> <p>für fachgerechte Montage nach DIN EN 1717 mit integriertem Siphon zur Einleitung des Rückspülwassers zum Kanal.</p>	<p><b>188 875</b></p>
	<p><b>Sicherheitseinrichtung protectliQ:A20</b></p> <p>Produkt zum Schutz vor Wasserschäden in Ein- und Zweifamilienhäusern. Weitere Größen auf Anfrage.</p>	<p><b>126 400</b></p>

# 4 Transport und Lagerung

## 4.1 Transport

- ▶ Transportieren Sie das Produkt nur in der Original-Verpackung.

## 4.2 Lagerung

- ▶ Lagern Sie das Produkt geschützt vor folgenden Einflüssen:
  - Feuchtigkeit, Nässe
  - Umwelteinflüssen wie Wind, Regen, Schnee, etc.
  - Frost, direkter Sonneneinstrahlung, starker Wärmeeinwirkung
  - Chemikalien, Farbstoffen, Lösungsmitteln und deren Dämpfen



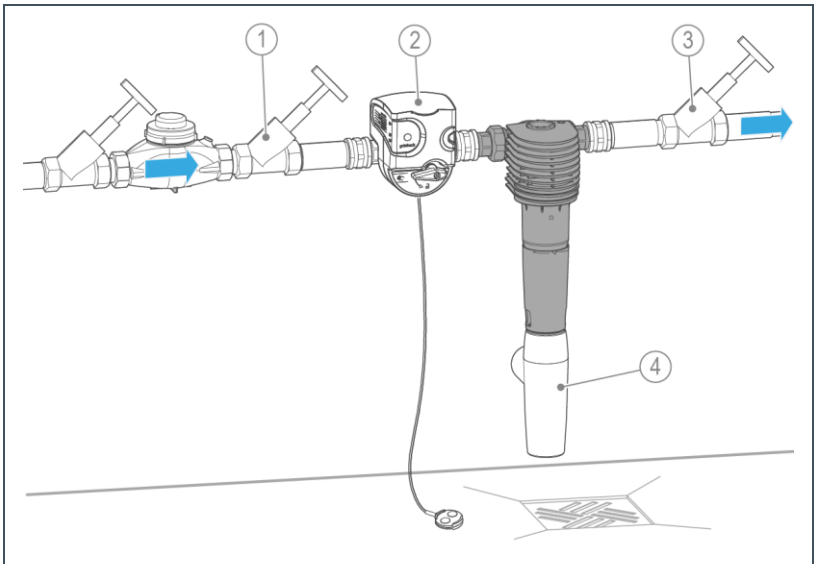
# 5 Installation



Die Installation des Produkts ist ein wesentlicher Eingriff in die Trinkwasserinstallation und darf nur von einer Fachkraft vorgenommen werden.

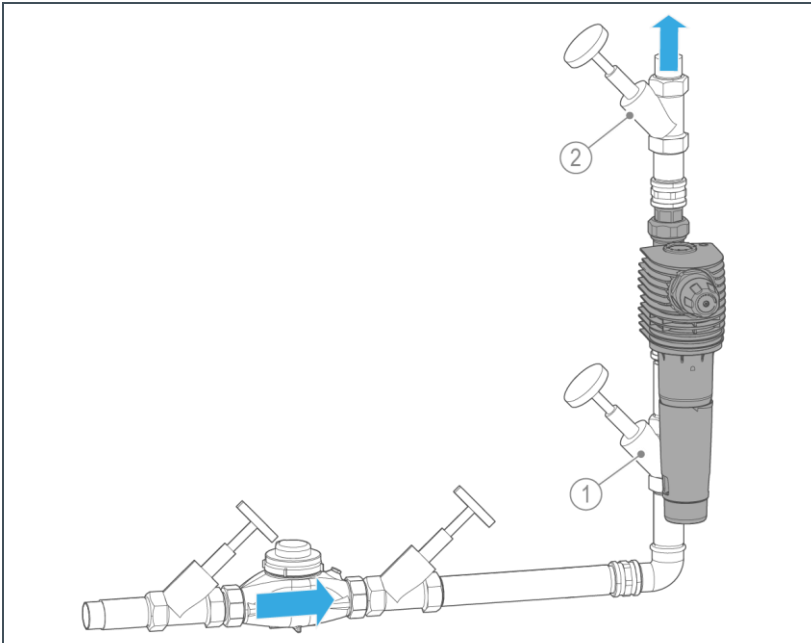
Der Einbau des Produkts erfolgt gemäß DIN EN 806-2 und DIN EN 1717 in der Kaltwasserleitung nach dem Wasserzähler und vor Verteilungsleitungen und den zu schützenden Geräten.

## Einbaubeispiel in waagerechter Leitung



Bezeichnung		Bezeichnung	
1	Absperrventil Eingang	3	Absperrventil Ausgang
2	Sicherheitseinrichtung protectIQ	4	Kanalanschluss DN 50 nach DIN EN 1717 (optional)

### Einbaubeispiel in senkrechter Leitung



**Bezeichnung**

1 Absperrventil Eingang

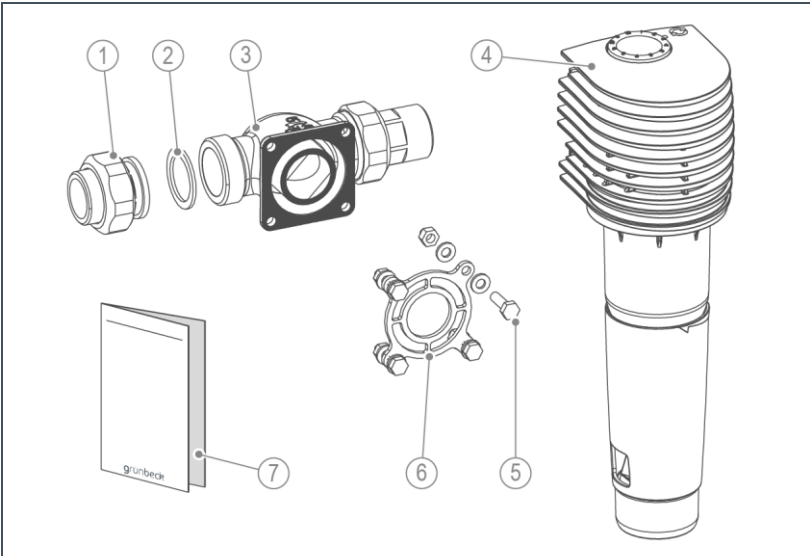
**Bezeichnung**

2 Absperrventil Ausgang

## 5.1 Anforderungen an den Installationsort

- Der Installationsort muss frostsicher sein und den Schutz des Filters vor Chemikalien, Farbstoffen, Lösungsmitteln und deren Dämpfen sowie direkter Sonneneinstrahlung gewährleisten.
- Der Installationsort muss entfernt von Wärmequellen (z. B. Waschmaschinen, Boilern und Warmwasserleitungen) sein.
- Im Installationsraum ist ein Bodenablauf vorzusehen. Ist dieser nicht vorhanden, muss zur Vermeidung von Wasserschäden eine entsprechende Sicherheitseinrichtung installiert werden.
- Der Installationsort muss ausreichend ausgeleuchtet sowie be- und entlüftet sein.
- Der Installationsort muss gut zugänglich für Wartungsarbeiten sein.

## 5.2 Lieferumfang prüfen



Bezeichnung	Bezeichnung
1 Wasserzählerverschraubung	5 Verschraubungssatz
2 Dichtung	6 Flanschdichtung
3 Anschlussflansch	7 Kurzanleitung
4 Rückspülfilter BOXER RX oder BOXER RDX	

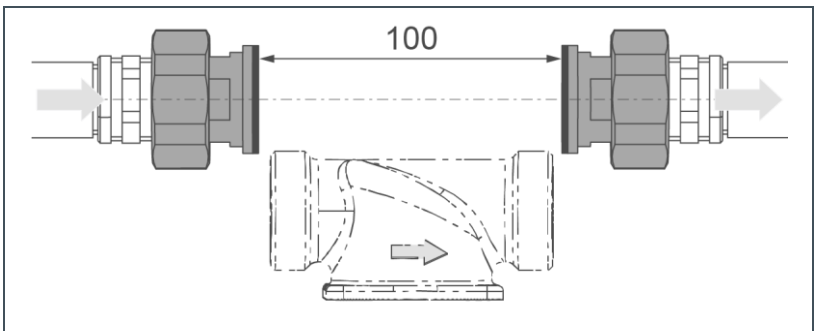
- Prüfen Sie den Lieferumfang auf Vollständigkeit und Beschädigungen.

## 5.3 Sanitärinstallation



Der Filter kann in eine waagerechte oder senkrechte Rohrleitung installiert werden.

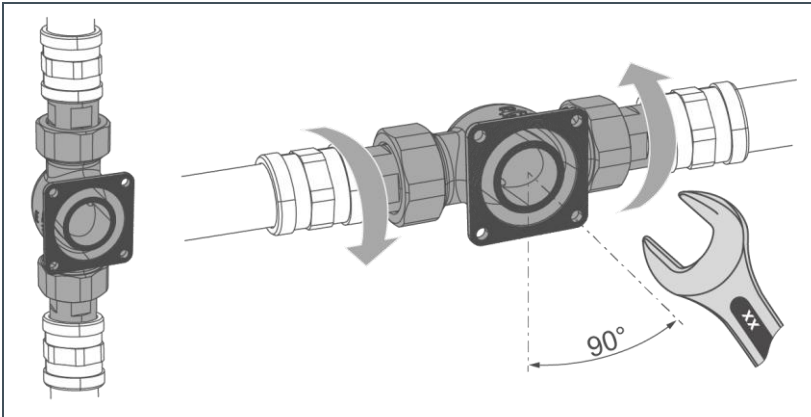
### 5.3.1 Rohrleitung vorbereiten



- ▶ Installieren Sie die Wasserzählerverschraubung in die Rohrleitung.
- » Der Abstand zwischen den beiden Dichtungen muss 100 mm betragen.

## 5.3.2 Anschlussflansch installieren

- ▶ Prüfen Sie die vor Ort gegebene Durchflussrichtung.

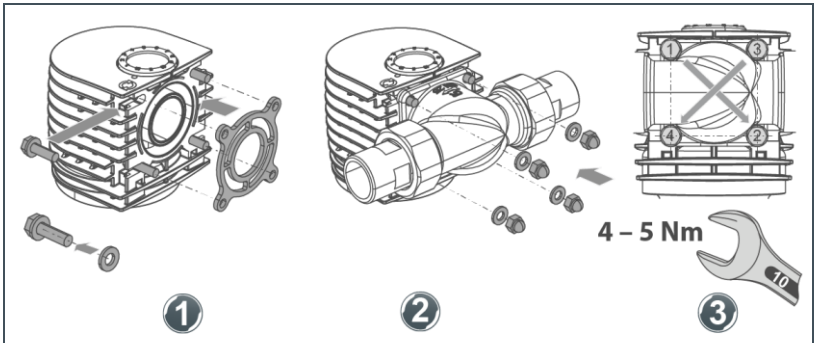


1. Drehen Sie den Anschlussflansch in die zu Ihrer Durchflussrichtung passende Position (siehe Kennzeichnung auf dem Anschlussflansch).
  - » Der Pfeil muss mit der Durchflussrichtung des Wassers übereinstimmen.
2. Schrauben Sie den Anschlussflansch mit den Überwurfmuttern spannungsfrei fest.

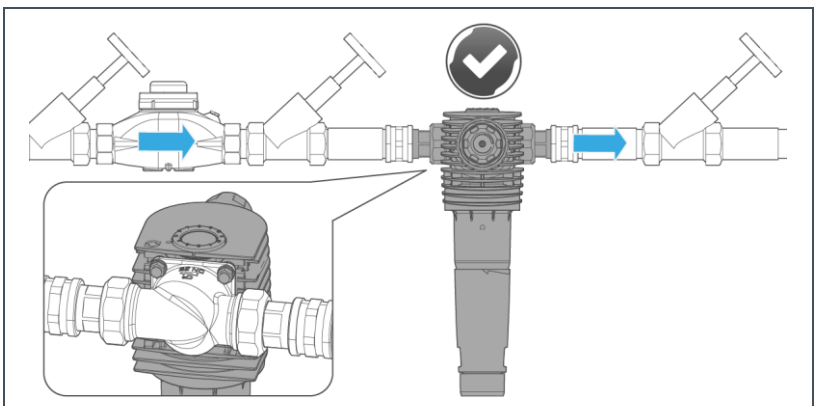
### 5.3.3 Filter montieren



Die Flanschdichtung nicht einfetten. Eingefettete Flanschdichtung kann zu Undichtigkeit und Fehlfunktionen führen.



1. Setzen Sie die Sechskantschrauben mit Scheiben in die Aussparungen am Filterkopf.
2. Schieben Sie die Flanschdichtung auf.
3. Schrauben Sie den Filter am Anschlussflansch an. Ziehen Sie die 4 Muttern über Kreuz mit 4 – 5 Nm an.



» Der Filter ist montiert.

### 5.3.4 Rückspülanschluss anbringen

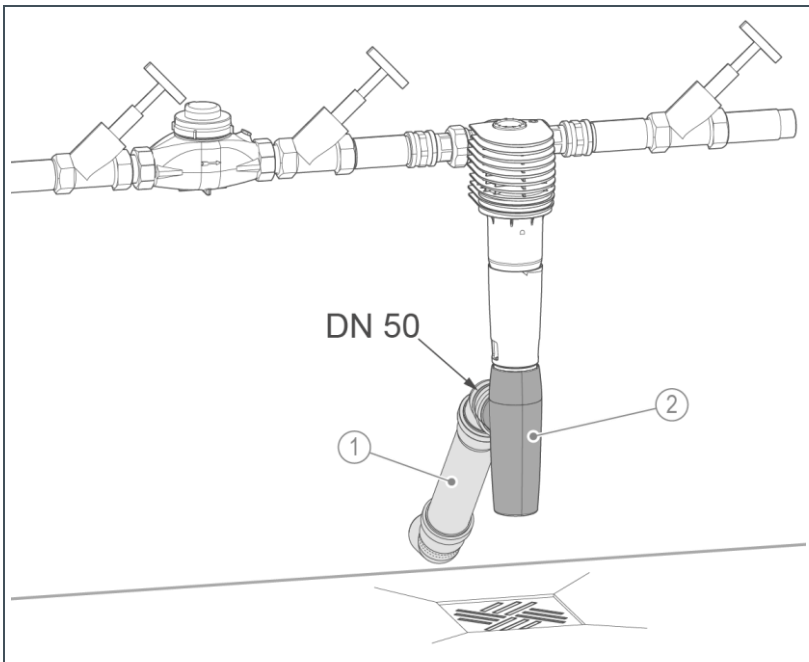


Ist die Installation einer Abwasserleitung nicht möglich, kann das Rückspülwasser in einem Eimer oder Behälter aufgefangen werden.



Siehe Montageanleitung des Kanalan schlusses (Bestell-Nr. 100105420000).

- ▶ Installieren Sie den Kanalan schluss (nicht im Lieferumfang enthalten, siehe Kapitel 3.4).
- ▶ Installieren Sie eine Abwasserleitung zum Kanal.



**Bezeichnung**

1 Abwasserleitung bauseits

**Bezeichnung**

2 Kanalan schluss DN 50 nach  
DIN EN 1717

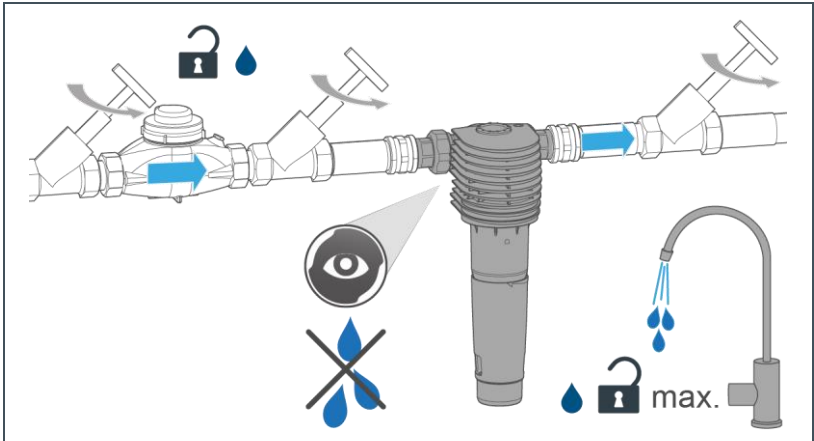


## 6 Inbetriebnahme



Die Erst-Inbetriebnahme des Produkts darf nur vom Kundendienst durchgeführt werden.

### 6.1 Produkt prüfen

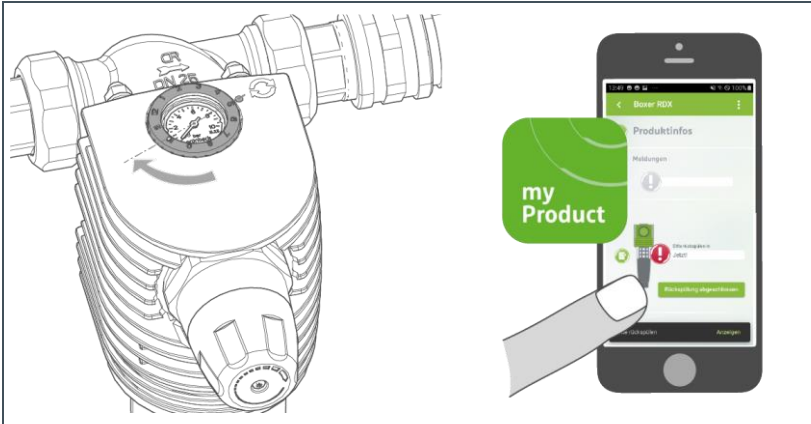


1. Öffnen Sie die Absperrventile.
2. Öffnen Sie die nächstgelegene Wasserentnahmestelle nach dem Filter maximal.
  - » Der Filter ist entlüftet.
3. Prüfen Sie den Filter auf Dichtheit.
4. Tragen Sie die Erst-Inbetriebnahme im Betriebshandbuch ein (siehe Kapitel 13).
  - » Der Filter ist in Betrieb.

## 6.2 Monatsanzeige einstellen



Über die Grünbeck myProduct-App erhalten Sie eine Meldung zum rechtzeitigen Rückspülen des Filters (siehe Kapitel 7.1).

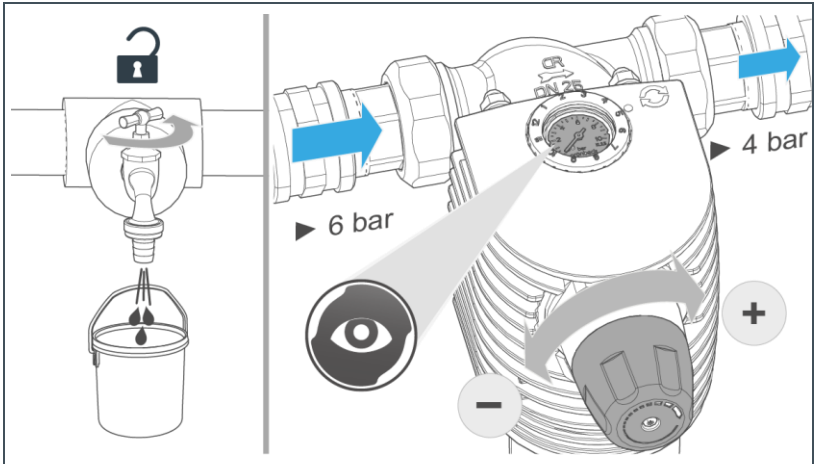


- ▶ Stellen Sie den Wartungsring auf den Monat der nächsten Wartung ein (alternativ auf den Monat des nächsten Rückspülens – spätestens halbjährlich).

## 6.3 Druckminderer einstellen (BOXER RDX)

Die Werkseinstellung beim Druckminderer beträgt 4 bar.

Sie können diesen Wert folgendermaßen ändern:

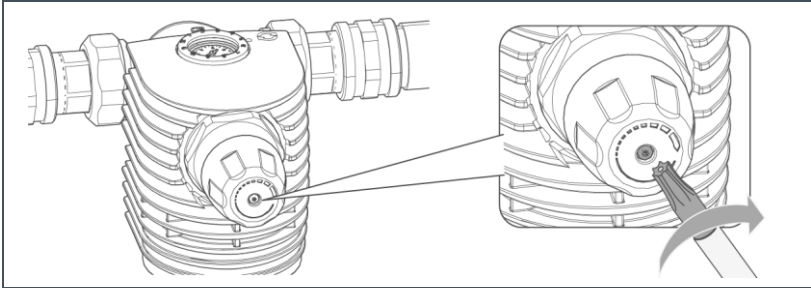


1. Stellen Sie den gewünschten Nachdruck am Druckminderer-Handrad ein (rechts drehen = Druckerhöhung, links drehen = Druckreduzierung).
2. Öffnen und schließen Sie eine Wasserentnahmestelle.
  - » Der Nachdruck reguliert sich ein.
3. Lesen Sie den tatsächlichen Nachdruck am Manometer ab.
4. Wiederholen Sie die Schritte 1. – 3., bis der gewünschte Druck erreicht ist.
  - » Der gewünschte Nachdruck ist eingestellt.



Die Einstellung des Nachdrucks richtet sich nach DIN EN 806-2.

- Beachten Sie den max. zulässigen Betriebsdruck.



Die Schraube der Druckminderer-Kartusche kann sich lösen.

- ▶ Ziehen Sie die Schraube bei Bedarf und jährlicher Wartung nach (siehe Kapitel 8.4.2).

## 6.4 Produkt an Betreiber übergeben

- ▶ Erklären Sie dem Betreiber die Funktion des Produkts.
- ▶ Weisen Sie den Betreiber mit Hilfe der Anleitung ein und beantworten Sie seine Fragen.
- ▶ Weisen Sie den Betreiber auf erforderliche Inspektionen und Wartungen hin.
- ▶ Übergeben Sie dem Betreiber alle Dokumente zur Aufbewahrung.

### 6.4.1 Entsorgung der Verpackung

- ▶ Entsorgen Sie Verpackungsmaterial, sobald es nicht mehr benötigt wird (siehe Kapitel 11.2).

# 7 Betrieb/Bedienung

Der Betrieb des Filters erfolgt automatisch und bedarf keiner Bedienung.

- ▶ Inspizieren Sie den Filter regelmäßig (siehe Kapitel 8.3).
- ▶ Führen Sie regelmäßig eine Rückspülung durch (siehe Kapitel 8.4.1).
- ▶ Spülen Sie nach temporärem Stillstand den Filter (siehe Kapitel 10.1).

## 7.1 Grünbeck myProduct-App installieren



Über die Grünbeck myProduct-App können Sie Ihr Produkt anmelden.

Dadurch erhalten Sie eine Erinnerung zum Rückspülen des Filters sowie weitere Informationen zu Ihrem Produkt.

- ▶ Laden Sie die Grünbeck myProduct-App und installieren Sie diese auf Ihrem mobilen Endgerät.
- » Durch die Produktregistrierung verlängert sich Ihre Garantie um 1 Jahr.

## 8 Instandhaltung

Die Instandhaltung beinhaltet die Reinigung, Inspektion und Wartung des Produkts.



Die Verantwortung für Inspektion und Wartung unterliegt den örtlichen und nationalen Anforderungen. Der Betreiber ist für die Einhaltung der vorgeschriebenen Instandhaltungsarbeiten verantwortlich.



Durch den Abschluss eines Wartungsvertrags stellen Sie die termingerechte Abwicklung aller Wartungsarbeiten sicher.

- ▶ Verwenden Sie nur original Ersatz- und Verschleißteile der Firma Grünbeck.

### 8.1 Reinigung

#### **HINWEIS**

Reinigen Sie das Produkt nicht mit alkohol-/lösemittelhaltigen Reinigern.

- Kunststoffkomponenten werden durch diese Stoffe beschädigt.
- ▶ Verwenden Sie eine milde/pH-neutrale Seifenlösung.
- ▶ Reinigen Sie das Produkt nur von außen.
- ▶ Verwenden Sie keine scharfen oder scheuernden Reinigungsmittel.
- ▶ Wischen Sie die Oberflächen mit einem feuchten Tuch ab.

## 8.2 Intervalle



Störungen können durch eine regelmäßige Inspektion und Wartung rechtzeitig erkannt und Produktausfälle eventuell vermieden werden.

- ▶ Legen Sie als Betreiber fest, welche Komponenten in welchen Intervallen (belastungsabhängig) inspiziert und gewartet werden müssen. Diese Intervalle richten sich nach den tatsächlichen Gegebenheiten z. B.: Wasserzustand, Verschmutzungsgrad, Einflüsse aus der Umgebung, Verbrauch usw.

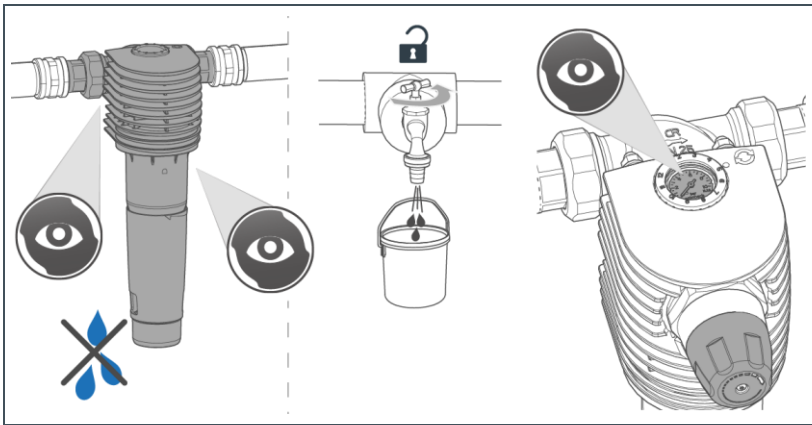
Die folgende Intervall-Tabelle stellt die Mindest-Intervalle für die durchzuführenden Tätigkeiten dar.

Tätigkeit	Intervall	Aufgaben
Inspektion	2 Monate	<ul style="list-style-type: none"> <li>• Sicht-/Funktionsprüfung</li> <li>• Druck ablesen (bei BOXER RDX)</li> </ul>
Wartung	6 Monate	<ul style="list-style-type: none"> <li>• Rückspülen</li> <li>• Zustands- und Dichtigkeitsprüfung</li> <li>• Wartungsring einstellen</li> </ul>
	Jährlich nach Bedarf	<ul style="list-style-type: none"> <li>• Rückspülen</li> <li>• O-Ringe/Flachdichtungen auf Verschleiß prüfen</li> <li>• Festsitz prüfen</li> </ul>
Instandsetzung	5 Jahre	<ul style="list-style-type: none"> <li>• Empfohlen: Filterelement, Dichtungen, Rückspülventil, Federpaket wechseln</li> </ul>
	10 Jahre	<ul style="list-style-type: none"> <li>• Empfohlen: Filterglocke wechseln</li> </ul>

## 8.3 Inspektion

Die regelmäßige Inspektion können Sie als Betreiber selbst durchführen.

- ▶ Führen Sie mindestens alle 2 Monate folgendermaßen eine Inspektion durch.



1. Prüfen Sie die Installation auf Dichtheit und Funktion.
  2. Lesen Sie bei BOXER RDX den Ruhedruck (Null-Durchfluss) ab.
  3. Öffnen Sie eine Wasserentnahmestelle voll (max. Durchfluss erzeugen) und lesen Sie den Fließdruck ab.
- ▶ Führen Sie bei zunehmender Verschmutzung des Filterelements und/oder nachlassendem Wasserdruck im Leitungsnetz eine Rückspülung durch.



## 8.4 Wartung

Um langfristig eine einwandfreie Funktion des Produkts zu sichern, sind regelmäßige Arbeiten erforderlich. Die DIN EN 806-5 empfiehlt eine regelmäßige Wartung, um einen störungsfreien und hygienischen Betrieb des Produkts zu gewährleisten.



### WARNUNG

Unregelmäßiges Rückspülen des Filters

- Gefährdung der Gesundheit durch Verunreinigung des Trinkwassers
- ▶ Halten Sie die Intervalle für Inspektion und Rückspülen des Filters ein.

### 8.4.1 Halbjährliche Wartung

Um die halbjährliche Wartung durchzuführen, gehen Sie wie folgt vor:

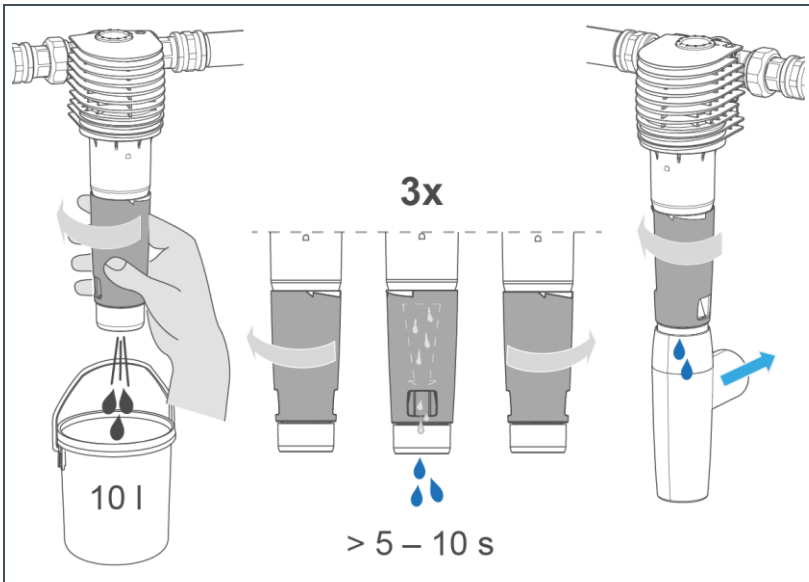
#### 8.4.1.1 Filter rückspülen



Während der Rückspülung steht weiterhin filtriertes Reinwasser zur Verfügung.

Wir empfehlen, den Rückspülvorgang 3-mal zu wiederholen.

- ▶ Stellen Sie, bei Installation ohne Kanalanschluss, einen 10 l Eimer unter den Filter.

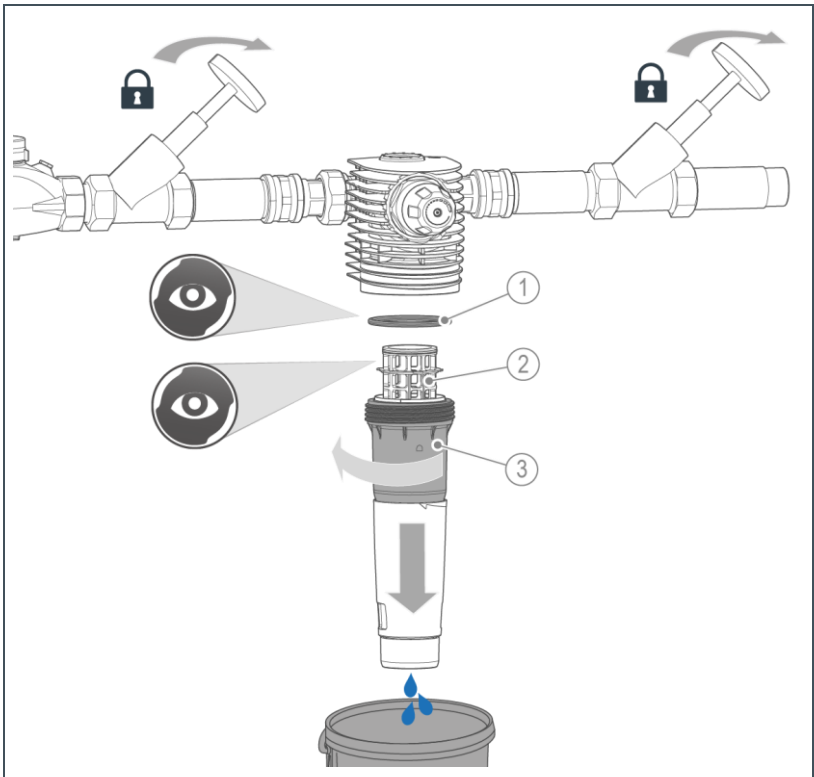


1. Drehen Sie das Rückspülhandrad in Pfeilrichtung nach links bis zum Anschlag (nicht an der Filterglocke drehen).
2. Halten Sie das Rückspülhandrad 5 – 10 Sekunden in dieser Stellung.
3. Drehen Sie das Rückspülhandrad nach rechts in die Ausgangsstellung zurück, bis das Klickgeräusch ertönt.
4. Stellen Sie den Termin zur nächsten Wartung ein (siehe Kapitel 6.2).

## 8.4.2 Jährliche Wartung nach Bedarf

Falls eine Undichtheit oder eine Fehlfunktion festgestellt wird, führen Sie ergänzend zur halbjährlichen Wartung eine Verschleißprüfung durch:

- Schließen Sie die Absperrventile am Eingang und Ausgang.



### Bezeichnung

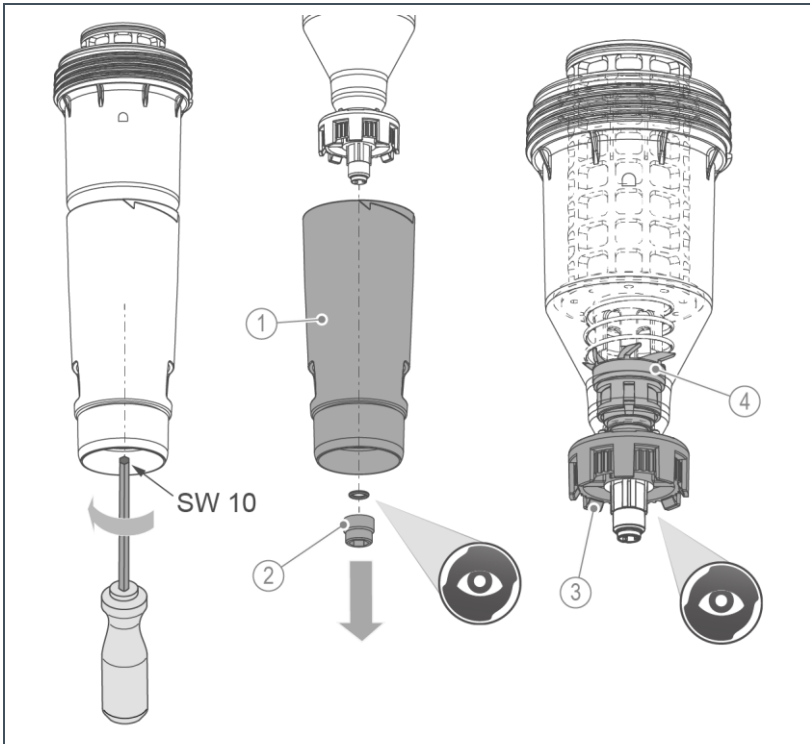
- 1 O-Ring Filterglocke
- 2 Filterelement

### Bezeichnung

- 3 Filterglocke

- ▶ Demontieren Sie den Kanalanschluss (falls vorhanden).
- ▶ Führen Sie eine Rückspülung durch, um den Wasserdruck im Filter und in der Wasserleitung abzubauen.

1. Schrauben Sie die Filterglocke ab.
2. Prüfen Sie die O-Ringe und Flachdichtungen auf Verschleiß.
3. Prüfen Sie den Festsitz des Filters in der Rohrleitung.



Bezeichnung	
1	Rückspülhandrad
2	Befestigungsmutter inkl. Dichtung
3	Federpaket

Bezeichnung	
4	Rückspülventil inkl. Dichtung

4. Demontieren Sie das Rückspülhandrad.
  5. Prüfen Sie das Federpaket und Rückspülventil auf Leichtgängigkeit und Beschädigungen.
  6. Prüfen Sie das Filterelement auf Beschädigungen und Schmutzablagerungen.
  7. Ersetzen Sie verschlissene Bauteile bei Bedarf (siehe Kapitel 8.6).
- ▶ Montieren Sie den Filter und nehmen Sie die Installation wieder in Betrieb (siehe Kapitel 6).

## 8.5 Ersatzteile

Eine Übersicht der Ersatzteile finden Sie im Ersatzteilkatalog unter [www.gruenbeck.de](http://www.gruenbeck.de). Sie erhalten die Ersatzteile bei der für Ihr Gebiet zuständigen Grünbeck-Vertretung.

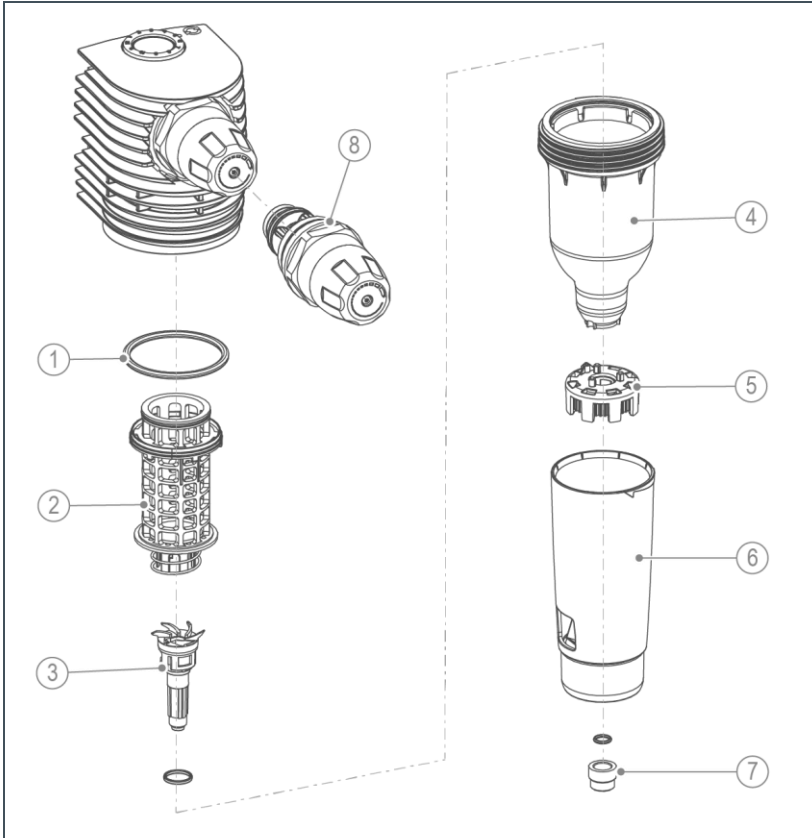
## 8.6 Verschleißteile



Wechsel der Verschleißteile darf nur von einer Fachkraft durchgeführt werden.

Verschleißteile sind nachfolgend aufgeführt:

- Dichtungen (O-Ringe)
- Filterelement
- Rückspülventil



**Bezeichnung**

- 1 O-Ring Filterglocke
- 2 Filterelement
- 3 Rückspülventil inkl. Dichtung
- 4 Filterglocke
- 5 Federpaket

**Bezeichnung**

- 6 Rückspülhandrad
- 7 Befestigungsmutter inkl. Dichtung
- 8 Druckminderer-Kartusche

Erforderliches Werkzeug	Bestell-Nr.
Bandschlüssel (für Demontage der Filterglocke)	<b>105 805</b>
Rohr-Steckschlüssel (für Druckminderer-Kartusche)	<b>104 805</b>
Inbusschlüssel 10 (für Befestigungsmutter)	

- ▶ Lassen Sie die Dichtungen bei Undichtigkeiten, Beschädigungen oder Deformierungen ersetzen.
  
- ▶ Lassen Sie defekte oder verschlissene Bauteile ersetzen.

# 9 Störung



## WARNUNG

Kontaminiertes Trinkwasser durch Stagnation

- Infektionskrankheiten
- ▶ Lassen Sie Störungen umgehend beseitigen.

## 9.1 Beobachtungen

Beobachtung	Erklärung	Abhilfe
Der Wasserdruck an der Entnahmestelle ist zu gering (Druckverlust zu hoch)	Die Absperrventile sind nicht vollständig geöffnet	▶ Absperrventile vollständig öffnen
	Das Filterelement ist verschmutzt	▶ Rückspülung durchführen
	Der Druckminderer ist nicht richtig eingestellt oder defekt	▶ Druckminderer vom Kundendienst prüfen, einstellen oder ersetzen lassen
Geschmackliche Beeinträchtigung des behandelten Wassers	Unangemessen langer Zeitraum des Nichtgebrauchs (Stillstand)	<ul style="list-style-type: none"> <li>▶ Wasser einige Minuten lang entnehmen</li> <li>▶ Rückspülung durchführen</li> </ul>
Feststoffe im gefilterten Wasser	Unangemessen hoher Durchfluss durch den Filter	▶ Filterelement auf Schäden oder Undichtheit prüfen
	Filterelement beschädigt oder nicht richtig eingebaut	▶ Filterelement durch Kundendienst ersetzen lassen



Beobachtung	Erklärung	Abhilfe
Wasserverlust des Systems (Leckage)	Fehlerhafte Verbindungsstelle	<ul style="list-style-type: none"> <li>▶ O-Ringe und Dichtungen auf Verformungen oder Verschleiß prüfen</li> <li>▶ Filterkopf auf Schäden prüfen</li> <li>▶ Anschlussflansch auf Schäden prüfen</li> <li>▶ Undichte Komponenten von einer Fachkraft ersetzen lassen</li> </ul>



Falls eine Störung nicht beseitigt werden kann, können weitere Maßnahmen durch den Kundendienst ergriffen werden.

- ▶ Verständigen Sie den Kundendienst (Kontaktdaten siehe Innenseite Deckblatt).

# 10 Außerbetriebnahme

Es ist nicht notwendig, Ihr Produkt außer Betrieb zu nehmen.



Bei längerer Abwesenheit, z. B. Urlaub müssen Hygienevorkehrungen gemäß VDI 3810-2 und VDI 6023-2 getroffen werden, um die Trinkwasserhygiene nach Stillstandszeiten einzuhalten.

## 10.1 Temporärer Stillstand

- ▶ Führen Sie folgende Tätigkeiten durch, falls die Trinkwasserinstallation für längere Zeit nicht benutzt wurde:

### nach einem Stillstand $\leq$ 4 Wochen

- ▶ Öffnen Sie eine Wasserentnahmestelle und spülen Sie den Filter und die Rohrleitungen vollständig durch.

### nach einem Stillstand $>$ 4 Wochen

1. Führen Sie eine Rückspülung durch (siehe Kapitel 8.4.1).
2. Öffnen Sie eine Wasserentnahmestelle und spülen Sie den Filter und die Rohrleitungen vollständig durch.

# 11 Demontage und Entsorgung

## 11.1 Demontage



Die hier beschriebenen Tätigkeiten stellen einen Eingriff in Ihre Trinkwasserinstallation dar.

- ▶ Beauftragen Sie für diese Tätigkeiten ausschließlich Fachkräfte.
1. Schließen Sie die Absperrventile vor und nach dem Filter.
  2. Öffnen Sie eine Wasserentnahmestelle und warten Sie einige Sekunden.
    - » Der Druck im Filter und im Rohrleitungsnetz wird abgebaut.
  3. Schließen Sie die Wasserentnahmestelle.
  4. Führen Sie eine Rückspülung durch.
  5. Demontieren Sie den Filter aus der Rohrleitung.
  6. Schließen Sie die Lücke in Ihrer Trinkwasserinstallation z. B. durch Verwendung eines Passstückes.

## 11.2 Entsorgung

- ▶ Beachten Sie die geltenden nationalen Vorschriften.

### Verpackung

#### HINWEIS

Gefahr für die Umwelt durch falsche Entsorgung

- Verpackungsmaterialien sind wertvolle Rohstoffe und können in vielen Fällen wiederverwendet werden.
- Durch falsche Entsorgung können Gefahren für die Umwelt entstehen.
  - ▶ Entsorgen Sie Verpackungsmaterial umweltgerecht.
  - ▶ Beachten Sie örtlich geltende Entsorgungsvorschriften.
  - ▶ Beauftragen Sie ggf. einen Fachbetrieb mit der Entsorgung.

### Produkt

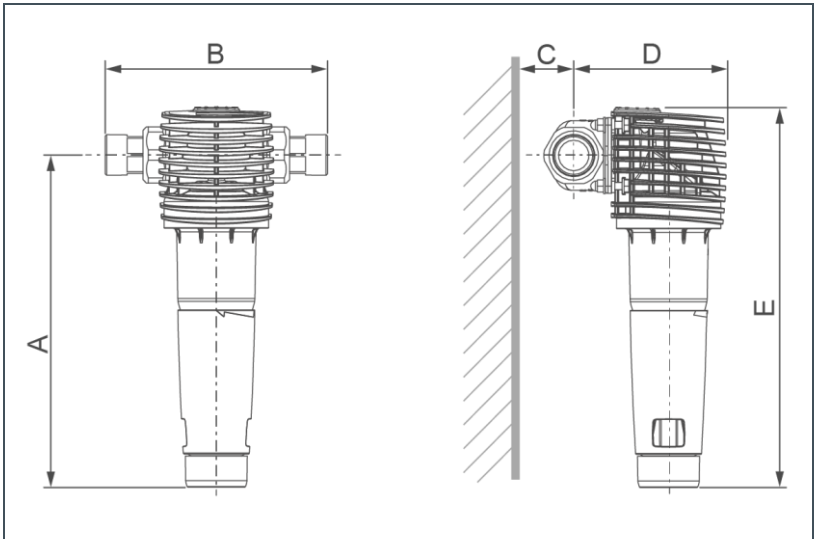
- ▶ Informieren Sie sich über die örtlichen Bestimmungen zur getrennten Sammlung elektrischer und elektronischer Produkte.
- ▶ Nutzen Sie für die Entsorgung Ihres Produkts die Ihnen zur Verfügung stehenden Sammelstellen.
- ▶ Falls in Ihrem Produkt Batterien oder Akkus enthalten sind, entsorgen Sie diese getrennt von Ihrem Produkt.



Weitere Informationen zur Rücknahme und Entsorgung finden Sie unter [www.gruenbeck.de](http://www.gruenbeck.de)

# 12 Technische Daten

## 12.1 BOXER RX

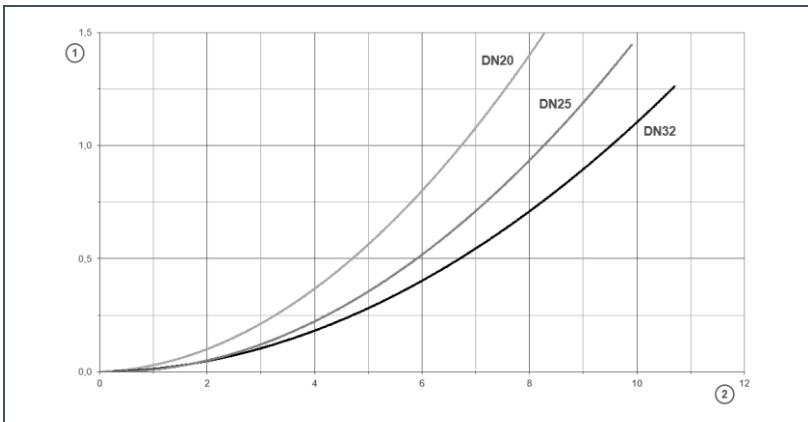


Maße und Gewichte			BOXER RX		
Anschlussnennweite			DN 20	DN 25	DN 32
Anschlussgröße			¾"	1"	1¼"
Kanalanschluss			DN 50		
A	Bauhöhe bis Mitte Anschluss	mm	270		
B	Einbaulänge mit/ohne Verschraubung	mm	185/100	182/100	191/100
C	Wandabstand	mm	≥ 60		
D	Bautiefe bis Mitte Anschluss	mm	115	120	125
E	Gesamthöhe	mm	310		
	Leergewicht	kg	~ 1,7	~ 1,9	~ 2,2

BA\_TD3-AR004de\_045\_BOXER\_RX-RDX\_DN20-25-32

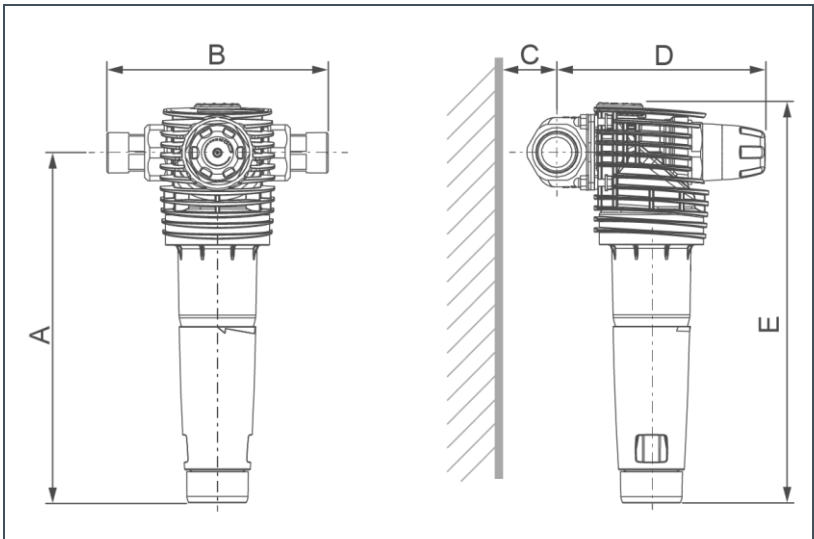
Leistungsdaten		¾"	1"	1¼"
Nenndurchfluss bei $\Delta p$ 0,2 (0,5) bar	m <sup>3</sup> /h	2,9 (4,7)	3,8 (5,9)	4,2 (6,7)
K <sub>V</sub> -Wert	m <sup>3</sup> /h	6,7	8,4	9,6
Filterfeinheit	µm	100		
Obere/untere Durchlassweite	µm	120/80		
Betriebsdruck	bar	2 – 16		
Nenndruck		PN 16		
Allgemeine Daten		¾"	1"	1¼"
Rückspülwassermenge bei 4 bar Vordruck	l	~ 4		
Wassertemperatur	°C	5 – 30		
Umgebungstemperatur	°C	5 – 40		
DVGW-Registriernummer		NW-9301DL0161		
ÜA-Registriernummer <i>Amt der Wiener Landesregierung – Stadt Wien</i>		R-15.2.3-21-17496		
<b>Bestell-Nr.</b>		<b>101 510</b>	<b>101 515</b>	<b>101 520</b>

## 12.2 Druckverlustkurven BOXER RX



<b>Bezeichnung</b>	<b>Bezeichnung</b>
1 Druckverlust in bar	2 Durchfluss in m <sup>3</sup> /h

## 12.3 BOXER RDX



Maße und Gewichte		BOXER RDX			
Anschlussnennweite		DN 20	DN 25	DN 32	
Anschlussgröße		¾"	1"	1¼"	
Kanalanschluss		DN 50			
A	Bauhöhe bis Mitte Anschluss	mm	290		
B	Einbaulänge mit/ohne Verschraubung	mm	185/100	182/100	191/100
C	Wandabstand	mm	≥ 60		
D	Bautiefe bis Mitte Anschluss	mm	160	165	170
E	Gesamthöhe	mm	330		
	Leergewicht	kg	~ 2,0	~ 2,2	~ 2,5

BA\_TD3-AR004de\_045\_BOXER\_RX-RDX\_DN20-25-32

<b>Leistungsdaten</b>		<b>¾"</b>	<b>1"</b>	<b>1¼"</b>
Durchfluss nach DIN EN 1567	m³/h	2,3	3,6	5,8
Filterfeinheit	µm	100		
Obere/untere Durchlassweite	µm	120/80		
Betriebsdruck	bar	2 – 16		
Nenndruck		PN 16		
<b>Allgemeine Daten</b>		<b>¾"</b>	<b>1"</b>	<b>1¼"</b>
Rückspülwassermenge bei 4 bar Vordruck	l	~ 4		
Wassertemperatur	°C	5 – 30		
Umgebungstemperatur	°C	5 – 40		
DVGW-Registriernummer		NW-9311DL0166		
ÜA-Registriernummer <i>Amt der Wiener Landesregierung – Stadt Wien</i>		R-15.2.3-21-17496		
<b>Bestell-Nr.</b>		<b>101 525</b>	<b>101 530</b>	<b>101 535</b>



# 13 Betriebshandbuch



- Dokumentieren Sie die Erst-Inbetriebnahme und alle Wartungstätigkeiten.

Rückspülfilter BOXER \_\_\_\_\_

Serien-Nr.: \_\_\_\_\_

## 13.1 Inbetriebnahmeprotokoll


Kunde		
Name		
Adresse		
Installation/Zubehör		
Kanalanschluss nach DIN EN 1717	<input type="checkbox"/> ja	<input type="checkbox"/> nein
Bodenablauf vorhanden	<input type="checkbox"/> ja	<input type="checkbox"/> nein
Sicherheitseinrichtung	<input type="checkbox"/> ja	<input type="checkbox"/> nein
Betriebswerte		
Wasserdruck Rohwassereingang	bar	
Wasserdruck Wasserausgang	bar	
Hauswasserzählerstand	m <sup>3</sup>	
Inbetriebnahme		
Firma		
KD-Techniker		
Arbeitszeitbescheinigung (Nr.)		
Datum/Unterschrift		


BA\_TD3-AR004de\_045\_BOXER\_RX-RDX\_DN20-25-32





Grünbeck Wasseraufbereitung GmbH  
Josef-Grünbeck-Straße 1  
89420 Höchstädt a. d. Donau

 +49 9074 41-0

 +49 9074 41-100

[info@gruenbeck.de](mailto:info@gruenbeck.de)  
[www.gruenbeck.de](http://www.gruenbeck.de)



Mehr Infos unter  
[www.gruenbeck.de](http://www.gruenbeck.de)