



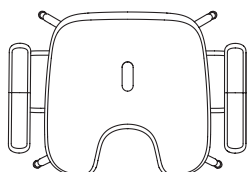
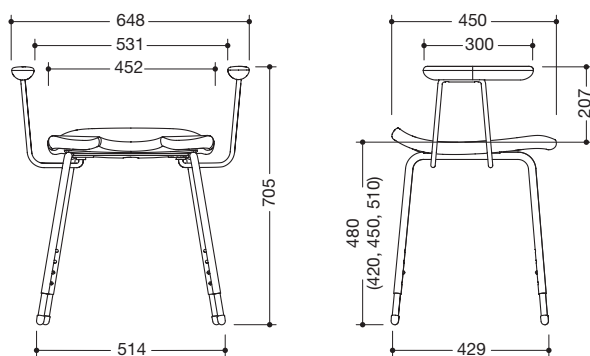
Duschhocker Komfort 802.51.32140

- solider, ergonomisch geformter Hocker
- mit seitlichen Stützgriffen mit ergonomischen Griffpads
- dient zum sicheren Sitzen im Duschbereich
- Sitzfläche belastbar bis 150 kg
- 648 mm breit, 705 mm hoch, 450 mm tief
- Sitzfläche 452 mm breit, 450 mm tief
- Eigengewicht: ca 8,4 kg
- Sitzfläche und Griffpads aus hochwertigem PUR/Integral-Hartschaum in den HEWI Farben 98 (Signalweiß, matt) und 92 (Anthrazitgrau, matt)
- Sitzfläche mit Hygieneöffnung und Wasserablauf
- vier hochglänzend verchromte höhenverstellbare Stahlbeine mit rutschhemmenden Fuß-Stopfen
- Sitzhöhe in vier Stufen von 420 mm bis 510 mm verstellbar (je 30 mm)
- CE-Kennzeichnung nach Richtlinie 93/42/ EWG



Abmessungen in mm

Lieferbar ab 15.08.2021



Oberfläche/Farben

chrom	98	92
-------	----	----

Technische Änderungen vorbehalten, 17.05.2021

HEWI Heinrich Wilke GmbH
Postfach 1260
D-34442 Bad Arolsen

Telefon: +49 5691 82-0
Telefax: +49 5691 82-319

info@hewi.de
www.hewi.com