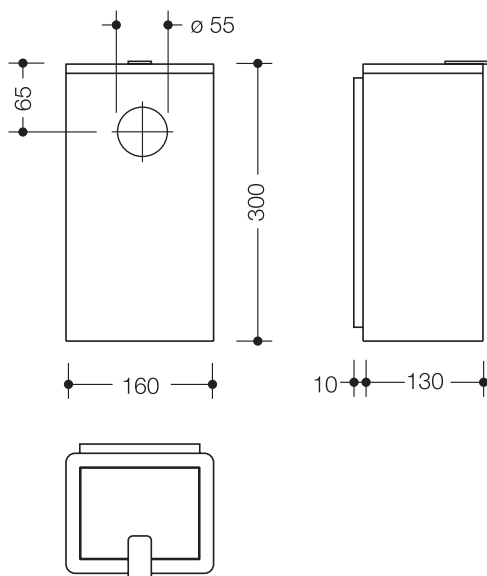


Hygienekombination 805.05.210

- kubischer Grundkörper mit eingerücktem Wandssockel
- dient als Behälter für Hygieneabfälle, Fassungsvermögen ca. 6 l
- unsichtbare, integrierte Beutelhalterung
- mit integrierter Aufnahme für handelsübliche Hygienebeutel aus Kunststoff (max. Packungsgröße L 130 x B 90 x H 20 mm)
- Deckel mit Hebelasche
- 160 mm breit, 300 mm hoch und 140 mm tief
- zur Wandmontage
- Behälter und Deckel aus hochwertigem Edelstahl mit matt geschliffener Oberfläche
- Einwurfföffnung aus hochwertigem Polyamid in den HEWI Farben 90 (Tiefschwarz), 92 (Anthrazitgrau), 98 (Signalweiß) oder 99 (Reinweiß)
- inklusive korrosionsfreiem HEWI Befestigungsmaterial



Abmessungen in mm



Oberfläche/Farben

XA matt geschliffen	98	99	92	90
Edelstahl	Polyamid			

Technische Änderungen vorbehalten, 19.03.2020

HEWI Heinrich Wilke GmbH
Postfach 1260
D-34442 Bad Arolsen

Telefon: +49 5691 82-0
Telefax: +49 5691 82-319

info@hewi.de
www.hewi.com