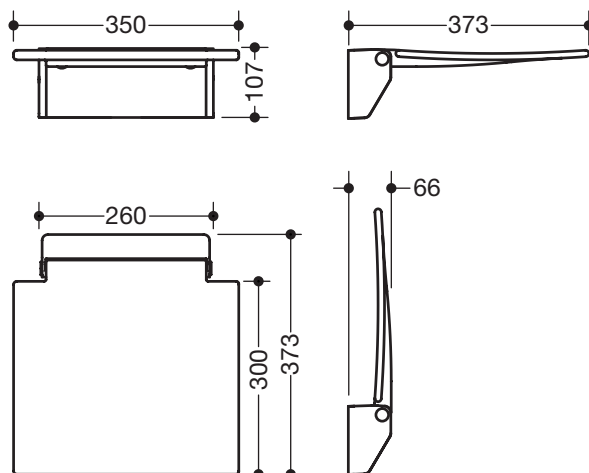


### Klappsitz 350 950.51.20090

- Konstruktion aus Wandkonsole und durchgehender Sitzfläche
- dient zum sicheren Sitzen im Duschbereich
- 350 mm breit, 373 mm tief und 110 mm hoch
- Wandkonsole aus Metall, weiß pulverbeschichtet
- Sitzfläche aus weißem, glasfaserverstärktem Polyamid
- Sitzfläche kann hochgeklappt werden
- Sitztiefe im hochgeklappten Zustand: 66 mm
- keine Verstrebungen und Befestigungen im hochgeklappten Zustand sichtbar
- mit Rückenlehne 950.51.02090 kombinierbar
- maximale Belastbarkeit 150 kg
- Montage an der Wand mit wandspezifischem HEWI Befestigungsmaterial
- Dichtband und Dichtronden zur Abdichtung der Befestigungspunkte nach DIN 18534 sind im Lieferumfang enthalten



### Abmessungen in mm



#### Oberfläche/Farbe

|      |    |
|------|----|
| Weiß | 98 |
|------|----|

Wandkonsole      Sitzfläche

#### Alternative Oberfläche/Farbe

|      |    |       |    |    |
|------|----|-------|----|----|
| Weiß | XA | chrom | 98 | 92 |
|------|----|-------|----|----|

Wandkonsole

Sitzfläche

Technische Änderungen vorbehalten, 12.07.2021

HEWI Heinrich Wilke GmbH  
Postfach 1260  
D-34442 Bad Arolsen

Telefon: +49 5691 82-0  
Telefax: +49 5691 82-319

info@hewi.de  
www.hewi.com