

- Ⓓ Montage- und Gebrauchsanleitung
- ⒼⒷ Installation and operating instructions
- Ⓕ Notice de montage et mode d'emploi
- ⒹⒻ Installatie- en gebruikshandleiding
- Ⓘ Istruzioni di montaggio e per l'uso
- Ⓔ Instrucciones de instalación y funcionamiento
- ⒴ Instrukcja montażu i obsługi
- ⒹⓀ Monterings- og brugsanvisning
- Ⓒ Monterings- og bruksanvisning
- Ⓔ Monterings- och bruksanvisning

(D) HEWI-Support	0049 5691 82-300 (D) 00 800 4394 4394 (A, CH Freecall Festnetz)
(GB) HEWI support	0044 1634 258200 (UK) 0049 5691 82-0 (international)
(F) Support HEWI	0033 472 83 09 09 (F) 00 800 4394 4394 (BE, LU, CH appel gratuit, poste fixe)
(NL) HEWI support	00 800 4394 4394 (BE, LU, NL gratis, vaste lijn)
(I) HEWI supportotel	0049 5691 82-0
(E) HEWI soporte	0049 5691 82-0
(PL) HEWI wsparcie	0048 022 330 0052
(DK) HEWI support	0049 5691 82-0
(N) HEWI support	0049 5691 82-0
(SE) HEWI support	0049 5691 82-0

(D)	Anwenderinformation	4	(E)	Información para el usuario	6
	Reinigung und Pflege	9		Cuidado y limpieza	9
	Entsorgung	11		Éliminación	12
	Produktinformation	13		Información sobre el producto	13
	Technische Daten	14		Datos técnicos	14
	Montage	15		Montaje	15
	Schalter	22		Interruptor	22
	Steuerung über App	26		Control mediante aplicación móvil	28
	Seil rechts/links	31		Cable a la derecha/izquierda	31
	Seilumlenkung	32		Desviación del cable	32
	Demontage	33		Desmontaje	33
(GB)	User information	4	(PL)	Informacje użytkownika	7
	Care and cleaning	9		Czyszczenie i pielęgnacja	10
	Disposal	11		Utylizacja	12
	Product information	13		Informacja o produkcie	13
	Technical data	14		Informacje techniczne	14
	Mounting	15		Montaż	15
	Switch	22		Wyłącznik	22
	Control via app	26		Sterowanie za pomocą aplikacji	29
	Cord left/right	31		Linka z prawej/lewej strony	31
	Cord re-routing	32		Prowadnik do linki lustra uchylnego	32
	Demounting	33		Demontaż	33
(F)	Information pour les utilisateurs	5	(DK)	Brugeroplysninger	7
	Nettoyage et entretien	9		Rengøring og pleje	10
	Élimination	11		Bortskaffelse	12
	Information sur le produit	13		Produktinformation	13
	Caractéristiques techniques	14		Tekniske data	14
	Montage	15		Montage	15
	Interrupteur	22		Kontakt	22
	Commande via l'application	27		Styring via app	29
	Câble à droite/gauche	31		Snor højre/venstre	31
	Dérivation du câble	32		Flytning af snor	32
	Démontage	33		Demontering	33
(NL)	Gebruikersinformatie	5	(N)	Brukerinformasjon	8
	Reiniging en onderhoud	9		Rengjøring og pleie	10
	Avfallverwerking	11		Avfallssortering	12
	Productinformatie	13		Produktinformasjon	13
	Technische gegevens	14		Teknisk informasjon	14
	Montage	15		Montering	15
	Schakelaar	22		Bryter	22
	Besturing via app	27		Kontroll via app	30
	Kabel rechts/links	31		Kabel høyre / venstre	31
	Kabelgeleiding	32		Omlagging av kabel	32
	Demontage	33		Demontering	33
(I)	Informazioni per l'utente	6	(SE)	Användarinformation	8
	Manutenzione e pulizia	9		Rengöring och underhåll	10
	Smaltimento	11		Avfallshantering	12
	Informazioni sul prodotto	13		Produktinformation	13
	Dati tecnici	14		Tekniska data	14
	Montaggio	15		Montering	15
	Interruttore	22		Brytare	22
	Controllo mediante app	28		Styrning via app	30
	Cavo a destra/sinistra	31		Vajer höger/vänster	31
	Deviazione cavo	32		Vajervändning	32
	Smontaggio	33		Demontering	33

(D)

Zweckbestimmung

HEWI Kippspiegel bieten mit der Kippfunktion die Möglichkeit, durch einen individuell anpassbaren Winkel sowohl von stehenden als auch von sitzenden Personen genutzt zu werden. Die Lichtquelle des Spiegels ist nicht als Raumbelichtung geeignet, sondern nur als Zusatzbeleuchtung vorgesehen.

Haftungsausschluss

Die Firma HEWI übernimmt keine Haftung für Personen- oder Sachschäden, die durch unsachgemäße Montage, Anwendung oder Reinigung, insbesondere unter Missachtung der in dieser Anleitung aufgeführten Warn- und Sicherheitshinweise entstehen oder entstanden sind.

Sicherheitshinweise

Diese Anleitung richtet sich an qualifiziertes Fachpersonal und den Anwender des montierten Produkts.

Nach der Montage ist die Anleitung dem Anwender zur Verfügung zu stellen.

- Montage- und Gebrauchsanleitung beachten.
- Bei Fragen, Problemen, Unklarheiten oder auftretenden Schäden: HEWI-Support kontaktieren.
- Sicherstellen, dass Produkt ausschließlich durch qualifiziertes Fachpersonal montiert, gewartet und repariert wird.
- Bei Annahme Produkt auf Schäden prüfen. Mängel sofort melden. Das Produkt ist trocken und druckfrei zu lagern.
- Produkt ausschließlich montieren/verwenden:
 - gemäß Zweckbestimmung
 - im Originalzustand ohne Modifikationen
 - in einwandfreiem Zustand
- Ausschließlich HEWI-Ersatzteile verwenden.
- Ausschließlich HEWI-Befestigungsmaterial verwenden.
- Ausschließlich in geschlossenen Räumen verwenden.

Kippspiegel LED basic und LED plus

Montage nur von autorisierten Elektrofachleuten unter Beachtung der geltenden Vorschriften, v. a. auch der Vorschrift VDE 0100, Teil 701 bzw. der jeweiligen nationalen Vorschriften. Bei Nichtbeachtung erlischt unsere Garantie- und Haftungsverpflichtung.

(GB)

Intended purpose

The tilt function of the HEWI tilted mirrors allows the mirror to be set at an adjustable angle so it can be used by persons standing or sitting. The light source of the mirror is not suitable as room lighting, but only as additional lighting.

Exclusion of liability

HEWI accepts no liability whatsoever for damage to persons or property that occurs or has occurred as a result of improper mounting or maintenance, particularly if the safety instructions and other points to note listed are not or have not been observed in full. HEWI accepts no liability whatsoever for damage occurring from incorrect cleaning.

Safety instructions

General

These instructions are intended for qualified skilled personnel and the user of the installed product. Following installation, the instructions must be made available to the user.

- Follow with the installation instructions and instructions for use.
- In case of questions, problems, uncertainties or if damage occurs, contact the HEWI support service.
- Ensure that the product is installed, maintained and repaired by qualified, skilled personnel only.
- Check the product for damage on acceptance. Report defects immediately.
- Install/use the product only:
 - in accordance with its intended purpose
 - in its original condition without modifications
 - in perfect condition
- Use original spare parts only.
- Use only HEWI fixing materials.
- Only use in closed rooms.

Adjustable mirrors LED basic and LED plus

Mounting only by authorised qualified electricians and in compliance with the applicable regulations, especially regulation VDE 0100, Part 701 or the respective national regulations. Failure to comply voids warranty and liability obligation.

(F)

Usage prévu

Les miroirs inclinables HEWI permettent d'adapter individuellement l'angle d'inclinaison et peuvent donc être utilisés par des personnes debout ou assises. La source lumineuse du miroir ne convient pas comme éclairage général, mais est conçue pour l'éclairage d'appoint.

Exclusion de garantie

La société HEWI ne saurait être tenue responsable des dommages matériels ou blessures occasionnés par un montage ou une utilisation incorrect(e), tout particulièrement du fait du non-respect des avertissements et consignes de montage indiqués. Toute garantie pour des dommages dus à un nettoyage incorrect est exclue.

Consignes de sécurité

Généralités

Ces consignes s'adressent aux techniciens qualifiés et à l'utilisateur du produit.

Après le montage, le mode d'emploi doit être mis à la disposition de l'utilisateur.

- Respecter les consignes de montage et d'utilisation.
- En cas de questions, de problèmes, de doutes ou de dommages : contacter le service d'assistance HEWI.
- Veiller à ce que le produit soit exclusivement installé, entretenu et réparé par des techniciens qualifiés.
- Lors de la réception, vérifier si le produit ne présente pas de dommages. Signaler immédiatement d'éventuels dommages.
- Uniquement installer/utiliser le produit :
 - conformément à l'usage prévu
 - dans son état d'origine et sans modification
 - en parfait état de fonctionnement
- Utiliser exclusivement des pièces de rechange d'origine.
- Uniquement utiliser du matériel de fixation HEWI.
- Utiliser exclusivement dans des locaux fermés.

Miroirs inclinables LED basic et LED plus

Montage seulement par des électriciens autorisés en respectant les règlements applicables, notamment aussi la réglementation VDE 0100, partie 701 ou des réglementations nationales respectives.

Le non-respect nous exonère de toute obligation de garantie et responsabilité.

(NL)

Beoogd doel

HEWI kantelspiegels bieden met de kantelfunctie de mogelijkheid, door een individueel aanpasbare hoek zowel door staande als zittende personen gebruikt te worden.

De lichtbron van de spiegel is niet geschikt als ruimteverlichting, maar alleen als extra verlichting.

Uitsluiting van aansprakelijkheid

De firma HEWI is niet aansprakelijk voor persoonlijk letsel of materiele schade, die ontstaat of ontstaan is als gevolg van onjuiste montage of onjuist gebruik, met name door veronachtzaming van de vermelde waarschuwings- en montage-instructies. Een garantie voor schade die ontstaat door verkeerde behandeling is uitgesloten.

Veiligheidsinformatie

Algemeen

Deze handleiding is bedoeld voor gekwalificeerd personeel en de gebruiker van het gemonteerde product.

Na de montage moet de handleiding beschikbaar worden gemaakt voor de gebruiker.

- Montage- en gebruikshandleiding in acht nemen.
- Bij vragen, problemen, onduidelijkheden of optredende beschadigingen contact opnemen met HEWI support.
- Zorg ervoor dat het product uitsluitend door gekwalificeerd vakpersoneel gemonteerd, onderhouden en gerepareerd wordt.
- Bij ontvangst het product op schade controleren. Gebreken onmiddellijk melden.
- Product uitsluitend monteren/verwenden:
 - conform beoogd doel
 - in originele toestand zonder modificaties
 - in perfecte toestand
- Uitsluitend originele reserveonderdelen gebruiken.
- Uitsluitend HEWI bevestigingsmateriaal gebruiken.
- Uitsluitend in gesloten ruimtes gebruiken.

Kantelspiegel LED basic en LED plus

Montage alleen door bevoegde elektriciens in overeenstemming met de geldende voorschriften, bovenal ook de voorschrift VDE 0100, deel 701 of de desbetreffende nationale voorschriften.

Bij nietnaleving geldt onze garantieverplichting en aansprakelijkheid niet meer.



Destinazione d'uso

Grazie all'angolo individualmente adattabile gli specchi orientabili HEWI possono essere utilizzati sia in piedi, che da seduti.

La lampada dello specchio non è adatta per l'illuminazione generale, ma solo come luce integrativa.

Esclusione di responsabilità

La ditta HEWI declina qualsiasi responsabilità per danni a persone o cose dovuti a un montaggio e/o a un uso non corretto, in particolare alla mancata osservanza delle avvertenze e norme di montaggio indicate. I danni dovuti a una pulizia inadeguata sono esclusi dalla garanzia.

Indicazioni di sicurezza

Informazioni generali

Le presenti istruzioni sono rivolte al personale qualificato e all'utilizzatore del prodotto montato.

Dopo il montaggio, le istruzioni devono essere consegnate all'utilizzatore.

- Attenersi alle istruzioni di montaggio e per l'uso.
- In caso di domande, problemi, dubbi o difetti del prodotto, rivolgersi al servizio assistenza HEWI.
- Assicurarsi che le operazioni di montaggio, manutenzione e riparazione siano riservate al personale qualificato.
- Al momento dell'accettazione, controllare l'integrità del prodotto. Segnalare subito eventuali difetti.
- Montare/utilizzare il prodotto solo alle seguenti condizioni:
 - nel rispetto della destinazione d'uso
 - nelle condizioni originali senza modifiche
 - in condizioni di perfetta integrità
- Utilizzare esclusivamente materiale di fissaggio HEWI.
- Utilizzare esclusivamente ricambi originali.
- Utilizzare solo in ambienti chiusi.

Specchio orientabile LED basic e LED plus

Il montaggio deve essere effettuato esclusivamente da elettricisti autorizzati nel rispetto delle normative vigenti, in particolare anche della norma VDE 0100, Parte 701 ovvero alle leggi vigenti a livello nazionale. Il mancato rispetto di quanto sopra fa decadere il nostro obbligo di garanzia e responsabilità.



Uso previsto

Gracias a la función de inclinación con ángulo ajustable individualmente, los espejos abatibles HEWI se pueden utilizar tanto de pie como mientras se está sentado.

La fuente de luz del espejo no es adecuada como iluminación general de habitaciones, sino únicamente como iluminación adicional.

Exención de responsabilidad

La empresa HEWI no acepta responsabilidad alguna por lesiones personales ni daños materiales que se produzcan debido a un montaje o uso inadecuado, y en especial, a la no observancia de las indicaciones de advertencia y de montaje mencionadas. Se excluye cualquier garantía por daños derivados de una limpieza inadecuada.

Instrucciones de seguridad

Generalidades

Este manual está dirigido a personal cualificado y al usuario del producto montado. Tras el montaje, el manual debe ponerse a disposición del usuario.

- Observe las instrucciones de montaje y de uso.
- Si tiene preguntas o dudas o si se producen problemas o daños, póngase en contacto con el servicio de asistencia técnica de HEWI.
- Asegúrese de que los trabajos de montaje, mantenimiento y reparación del producto sean realizados únicamente por personal cualificado.
- Se debe comprobar que el producto no presente daños en el momento de su recepción. Informe inmediatamente de los defectos que pueda encontrar.
- El producto solo debe montarse/utilizarse:
 - de acuerdo con su uso previsto
 - sin modificar su estado original
 - en perfecto estado
- Utilice exclusivamente el material de fijación de HEWI.
- Utilice únicamente piezas de repuesto originales.
- Utilice el producto únicamente en interiores.

Espejo abatible LED basic y LED plus

El montaje solo debe encomendarse a electricistas profesionales autorizados y debe llevarse a cabo teniendo en cuenta las normas vigentes, sobre todo, la norma VDE 0100, parte 701 o las normas nacionales correspondientes.

En caso de incumplimiento quedará anulada nuestra obligación de garantía y responsabilidad.

(PL)

Przeznaczenie

Lustra uchylne HEWI posiadają możliwość indywidualnej regulacji kąta, dzięki czemu mogą być użytkowane zarówno na stojąco, jak i na siedząco. Źródło światła lustra nie nadaje się jako oświetlenie pomieszczenia. Jego rolą jest oświetlenie dodatkowe.

Wylaczenie odpowiedzialności

Firma HEWI nie ponosi odpowiedzialności za szkody osobowe lub rzeczowe spowodowane nieprawidłowym montażem lub zastosowaniem, w szczególności powstałe w związku z nieprzestrzeganiem wymienionych powyżej wskazówek ostrzegawczych oraz wskazówek dotyczących montażu. Wykluczona jest także odpowiedzialność za szkody powstałe wskutek nieprawidłowego czyszczenia.

Informacje bezpieczeństwa

Informacje ogólne

Niniejsza instrukcja jest skierowana do fachowego personelu oraz użytkowników montowanego produktu.

Po montażu należy udostępnić instrukcję użytkownikowi.

- Przestrzegać instrukcji montażu i stosowania.
- W razie pytań, problemów, niejasności albo wynikłych szkód kontaktować się z supportem HEWI.
- Upewnić się, czy produkt montuje, konserwuje i naprawia wyłącznie wykwalifikowany personel fachowy.
- Przy przyjęciu należy sprawdzić produkt pod kątem uszkodzeń.
- Natychmiast zgłosić braki.
- Produkt montować/stosować tylko:
 - zgodnie z przeznaczeniem
 - w oryginalnym stanie bez modyfikacji
 - w stanie bezusterkowym
- Stosować wyłącznie materiał do mocowania HEWI.
- Stosować wyłącznie właściwe poręcze HEWI.
- Używać wyłącznie do zamkniętych pomieszczeń.

Lustro uchylne LED basic i LED plus

Montaż wyłącznie przez upoważnionych elektryków pod warunkiem przestrzegania obowiązujących przepisów, przede wszystkim także przepisu VDE 0100, część 701, lub właściwych przepisów krajowych.

W przypadku nieprzestrzegania wygasa nasze zobowiązanie z tytułu gwarancji i odpowiedzialności cywilnej.

(DK)

Tilsigtet formål

Med vippefunktionen kan HEWI vippespejle takket være den individuelt justerbare vinkel bruges i stående og siddende stilling. Spejlets lyskilde er ikke egnet som rumbelysning, men kun beregnet til ekstra belysning.

Ansvarsfraskrivelse

HEWI påtager sig intet ansvar for personskader eller materielle skader, der opstår eller er opstået som følge af forkert installation, anvendelse eller rengøring. Det gælder især, hvis advarsels- og sikkerhedsanvisningerne i denne vejledning ikke overholdes.

Sikkerhedsanvisninger

Generel

Denne vejledning er beregnet til kvalificeret faglært personale og brugeren af det installerede produkt. Efter installationen skal vejledningen udleveres til brugeren.

- Overhold monterings- og betjeningsvejledningen.
- Ved spørgsmål, problemer, tvivlstilfælde eller opståede skader: kontakt HEWI support.
- Sørg for, at produktet kun installeres, vedligeholdes og repareres af kvalificeret personale.
- Kontroller produktet for skader ved modtagelsen. Mangler skal straks meddeles.
- Installer/brug kun produktet:
 - til det tilsigtede formål
 - i original tilstand uden ændringer
 - i fejlfri tilstand
- Brug kun originale reservedele.
- Brug kun HEWI-materialer til fastgøring.
- Produktet må kun bruges indendørs.

Vippespejle LED basic og LED plus

Må kun installeres af autoriserede elektrikere og i overensstemmelse med gældende forskrifter, især forskrift VDE 0100, del 701 eller de gældende nationale forskrifter.

Garanti- og ansvarsforpligtelser bortfalder, hvis dette ikke overholdes.

(N)

Tiltentkt formål

Med tiltfunksjonen gir HEWI vippespeil muligheten til at den kan brukes av både stående og sittende personer takket være en individuelt justerbar vinkel. Speilets lyskilde er ikke egnet som rombelysning, men kun som ekstra belysning.

Ansvarsfraskrivelse

HEWI påtar seg intet ansvar for personskade eller materielle skader forårsaket av feil montering eller bruk, spesielt når man ikke tar hensyn til advarslene og monteringsveiledning som er beskrevet. Garanti for skader forårsaket av feil rengjøring aksepteres ikke.

Sikkerhetsinstruksjoner

Generell

Disse instruksjonene er ment for kvalifisert personell og brukeren av det installerte produktet.

Etter installasjonen må instruksjonene gjøres tilgjengelige for brukeren.

- Følg monterings- og bruksanvisningen.
- Hvis du har spørsmål, problemer, tvetydigheter eller skader: Kontakt HEWI-support.
- Forsikre deg om at produktet kun er installert, vedlikeholdt og reparert av kvalifisert personell.
- Sjekk produktet for skader ved mottak. Meld feil umiddelbart.
- Monter / bruk bare produktet:
 - i henhold til det tiltentkte formålet
 - i original stand uten modifikasjoner
 - i god stand
- Bruk kun originale reservedeler.
- Bruk kun HEWI-festematerialer.
- Brukes kun i lukkede rom.

Vippespeil LED basic og LED plus

Monteres bare av autoriserte elektrikere og i samsvar med gjeldende regelverk, spesielt forskrift VDE 0100, del 701 eller respektive nasjonale forskrifter.

Manglende overholdelse vil ugyldiggjøre vår garanti og ansvar.

(SE)

Ändamål

Tack vare vändningsfunktionen kan HEWI fällspeglar användas både av stående och sittande personer tack vare en individuellt inställbara vinklar. Spegelns ljuskälla lämpar sig inte som rumsbelysning, utan är endast en extra ljuskälla.

Ansvarsfriskrivning

Företaget HEWI ikläder sig inget ansvar för person- eller saksador som uppstår eller har uppstått p.g.a. felaktig montering, användning eller rengöring, i synnerhet vid underlåtenhet att beakta de i denna anvisning angivna varningarna och säkerhetshänvisningarna.

Säkerhetsinformation

Generell

Denna anvisning riktar sig till kvalificerad specialistpersonal och till användaren av den monterade produkten. Efter monteringen skall anvisningen lämnas över till användaren.

- Beakta monterings- och bruksanvisningen.
- Vid frågor, problem, oklarheter eller uppkomna skador: kontakta HEWI-support.
- Säkerställ att produkten monteras, underhålls och repareras endast av kvalificerad specialistpersonal.
- Vid ankomst skall produkten kontrolleras avskadad. Defekter skall rapporteras omedelbart.
- Montera/använd produkten uteslutande:
 - enligt ändamålet
 - i originalskick utan modifieringar
 - i felfritt skick
- Använd endast HEWI-originalreservedelar.
- Använd endast HEWI fästmaterial.
- Får användas endast i slutna rum.

Fällspeglar LED basic och LED plus

Montering endast genom behörig elektriker med beaktande av gällande föreskrifter, framför allt föreskrift VDE 0100, del 701, resp. gällande nationella föreskrifter.

Om detta inte beaktas upphör vår garanti och vårt ansvar att gälla.

(D)

Reinigung



VORSICHT!

Verletzungsgefahr

Unsachgemäße Reinigung kann Schäden an der Oberfläche verursachen und zu Verletzungen führen.

- Produkt nach Bedarf reinigen.
- Keine Reinigungsmittel verwenden.
- Spiegel mit weichem, trockenem Tuch reinigen; hartnäckige Flecken mit feuchtem Ledertuch.
- Spiegelkanten immer trockenreiben.

(GB)

Cleaning



CAUTION!

Risk of injury

Improper cleaning can cause damage to the surface and lead to injuries.

- Clean the product as and when required.
- Do not use any cleaning products or detergents.
- Clean mirror with soft, dry cloth; use damp leather to remove stubborn stains.
- Always dry mirror edges.

(F)

Nettoyage



ATTENTION!

Risque de blessure

Un nettoyage inapproprié peut occasionner des dommages sur la surface et entraîner des blessures.

- Nettoyer le produit lorsque c'est nécessaire.
- N'employer aucun détergent.
- Pour le nettoyage du miroir, utiliser un chiffon doux et sec ; pour les taches rebelles, une peau de chamois humide.
- Toujours sécher les bords du miroir en frottant à l'aide d'un chiffon.

(NL)

Reiniging



VOORZICHTIG!

Verwondingsgevaar

Onjuiste reiniging kan schade aan het oppervlak veroorzaken en tot verwondingen leiden.

- Product indien nodig reinigen.
- Geen poetsmiddel gebruiken.
- Spiegel reinigen met een zacht, droog doek; hardnekkige vlekken afwassen met een vochtig zeemvel.
- De Spiegelkanten steeds goed afdrogen.

(I)

Pulizia



ATTENZIONE!

Pericolo di lesioni

Una pulizia inadeguata può danneggiare la superficie e causare lesioni.

- Pulire il prodotto all'occorrenza.
- Non usare alcun tipo di detergente.
- Per la normale pulizia, utilizzare un panno morbido asciutto. Nel caso di macchie difficili, usare un panno similpelle umido.
- Asciugare sempre gli angoli dello specchio.

(E)

Limpieza



ATENCIÓN!

Riesgo de lesiones

Una limpieza inadecuada puede causar daños en la superficie y provocar lesiones.

- Limpie el producto según sea necesario.
- No use agentes de limpieza.
- Limpie el espejo con un paño suave y seco; elimine las manchas difíciles con una gamuza húmeda.
- Seque bien siempre los bordes del espejo.

PL

Czyszczenie



PRZESTROGA!

Zagrozenie zranieniem

Nieprzepisowe czyszczenie może powodować szkody na powierzchni oraz prowadzić do zranienia.

- Produkt czyścić wg potrzeb.
- Nie używać środków czyszczących.
- Lustro czyścić miękką, suchą ściereczką; trudne plamy wytrzeć wilgotną ściereczką skórzaną.
- Zawsze wycierać do sucha krawędzie lustra.

DK

Rengøring



FORSIGTIG!

Risiko for personskader

Forkert rengøring kan beskadige overfladen og give anledning til personskader.

- Rengør produktet efter behov.
- Brug ikke rengøringsmidler.
- Rengør spejlet med en blød, tør klud; vanskelige pletter med et fugtigt vaskeskind.
- Gnid altid spejlets kanter tørre.

N

Rengjøring



FORSIKTIG!

Fare for skader

Feil rengjøring kan skade overflate og føre til ytterligere skader.

- Rengjør produktet etter behov.
- Ikke bruk vaskemidler.
- Rengjør speilet med en myk, tørr klut; vanskelige flekker med en fuktig vaskeskind.
- Gni alltid speilkanten tørt.

SE

Rengöring



FORSIKTIG!

Risk för personskador

Felaktig rengöring kan orsaka skador på ytan och leda till personskador.

- Rengör produkten efter behov.
- Använd inga rengöringsmedel.
- Rengör spegeln med en mjuk, torr trasa, envisa fläckar med fuktigt sämskskinn.
- Torka alltid spegelkanterna torra..

(D)

Entsorgung



Die Entsorgung von Produkt und Verpackung unterliegt den einschlägigen nationalen Vorschriften.

Produkt nicht im Hausmüll entsorgen.

Nach Ende der Lebensdauer ist das Produkt (inkl. Leuchten) fachgerecht zu entsorgen.

Leuchten beim kommunalen Entsorgebetrieb (z. B. Wertstoffhof) abgeben.

Verpackung sortenrein entsorgen.

Weitere Informationen zur Entsorgung erhalten Sie bei Ihrer kommunalen Stelle.

LED nicht austauschbar

Die Lichtquelle der Kippspiegel ist nicht austauschbar.

Wenn die LED-Leuchten ihr Lebensdauerende erreicht haben, ist die gesamte Spiegeleinheit zu ersetzen.

(GB)

Disposal



The disposal of the product and packaging is subject to the relevant national regulations.

Do not dispose of the product in the household waste.

After the end of the service life, the product (including lamps) must be disposed of properly.

Hand lamps to the municipal waste disposal company (e.g. recycling centre).

Sort packaging before disposal.

Further information on disposal can be obtained from your local authority.

LED not replaceable

The light source on tilting mirrors cannot be replaced.

When the LED lights have reached their end of life, replace the entire mirror unit.

(F)

Élimination



Le produit et l'emballage doivent être éliminés conformément aux prescriptions nationales applicables.

Ne pas jeter le produit dans les ordures ménagères.

Au terme de sa durée de vie, le produit (y compris les lampes) doit être éliminé de manière conforme.

Déposer les ampoules auprès de la société communale de collecte des déchets (par exemple

déchetterie).

Jeter l'emballage en triant les matériaux.

Vous obtiendrez de plus amples informations auprès de votre administration communale.

LED non interchangeable

La source lumineuse des miroirs inclinables n'est pas interchangeable.

Lorsque les LED ont atteint la fin de leur durée de vie, tout le miroir doit être remplacé.

(NL)

Afvalverwerking



De afvalkverwijdering van producten en verpakkingen is onderworpen aan de geldende nationale voorschriften.

Gooi het product niet bij het huisvuil.

Aan het einde van de levensduur moet het product (incl. lampen) op de juiste wijze worden afgevoerd.

Lampen bij het gemeentelijk afvoerbedrijf

(bijv. recyclingdepot) afgeven.

Verpakking op soort weggoaien.

Meer informatie over het afvoeren van afval is verkrijgbaar bij uw gemeente.

LED niet verwisselbaar

De lichtbron van de kantelspiegel is niet verwisselbaar.

Wanneer de LED-lampjes het einde van hun levensduur hebben bereikt, moet de gehele spiegelunit worden vervangen.

(I)

Smaltimento



smaltire il prodotto e l'imballaggio nel rispetto delle norme di legge.

Non smaltire il prodotto tra i rifiuti domestici.

Al termina del ciclo di vita, smaltire il prodotto (incluse le lampadine) nel rispetto delle norme.

Consegnare le lampade a un centro di raccolta comunale (come un'Isola Ecologica).

Smaltire l'imballaggio secondo il materiale.

Per maggiori informazioni sullo smaltimento, rivolgersi al centro di raccolta comunale.

LED non sostituibile

La fonte di luce degli specchi orientabili non può essere sostituita.

Al termine del ciclo di vita delle lampadine LED, occorre sostituire l'intera unità specchio.

(E)

Eliminación



Se deben observar las disposiciones legales aplicables del país correspondiente para desechar el producto y su embalaje.

No deseche el producto con la basura doméstica. Una vez finalizada la vida útil, el producto (incluidas las lámparas) debe desecharse correctamente. Entregue las lámparas usadas al servicio municipal de eliminación de residuos (por ejemplo, centro de reciclaje).

Elimine el embalaje en el contenedor adecuado. Póngase en contacto con el servicio municipal de eliminación de residuos para obtener más información.

LED no intercambiable

La fuente de luz de los espejos abatibles no es intercambiable.

Cuando las luces LED hayan llegado al final de su vida útil, se deberá reemplazar toda la unidad de espejo.

(PL)

Utylizacja



Utylizacja produktu i opakowania podlega właściwym przepisom krajowym.

Produktu nie usuwać z odpadami domowymi.

Po zakończeniu okresu eksploatacji produkt (wraz z świetłówką) należy zutylizować zgodnie z przepisami.

Zarówki należy oddać do gminnego zakładu zajmującego się utylizacją (np. punkt skupu surowców wtórnych).

Opakowanie zutylizować z uwzględnieniem rodzajów materiałów.

Dodatkowe informacje na temat utylizacji można uzyskać w swoim urzędzie gminy.

Diody LED bez możliwości wymiany

Źródła światła luster uchylnych nie da się wymienić.

Po zakończeniu żywotności żarówek LED należy wymienić cały zespół lustra.

(DK)

Bortskaffelse



Bortskaffelse af produktet og emballagen er underlagt de relevante nationale regler.

Bortskaf ikke produktet med husholdningsaffaldet.

Ved afslutningen af dets levetid skal produktet (inklusive lamper) bortskaffes korrekt. Aflever lamperne til det kommunale affaldshåndteringsfirma (f.eks. på genbrugsstation). Bortskaf emballagen sorteret efter materialetype. Yderligere oplysninger om bortskaffelse fås hos de kommunale myndigheder.

LED kan ikke udskiftes

Vippespejlets lyskilde kan ikke udskiftes. Når LED'er har nået slutningen af deres levetid, skal hele spejlensheden udskiftes.

(N)

Avfallssortering



Avhending av produktet og emballasjen er underlagt relevante nasjonale forskrifter.

Ikke kast produktet i husholdningsavfallet.

På slutten av levetiden må produktet (inkludert lys) kastes på riktig måte.

Lever inn lysene til det kommunale avfallshåndterings-selskapet (f.eks. gjenbrugsstasjon).

Kast emballasjen etter type.

Du kan få ytterligere informasjon om avhending fra din lokale myndighet.

LED kan ikke skiftes ut

Vippespeilets lyskilde kan ikke byttes ut.

Når LED-lampene har nådd slutten av levetiden, må hele speilensheten byttes ut.

(SE)

Avfallshantering



Bortskaffning av produkt och förpackning omfattas av relevanta nationella föreskrifter.

Bortskaffa inte produkten tillsammans med hushållsopor.

När produkten har tjänat ut skall den bortskaffas korrekt (inkl. lampor).

Lämna lamporna till den kommunala återvinningscentralen. Bortskaffa förpackningen källsorterat.

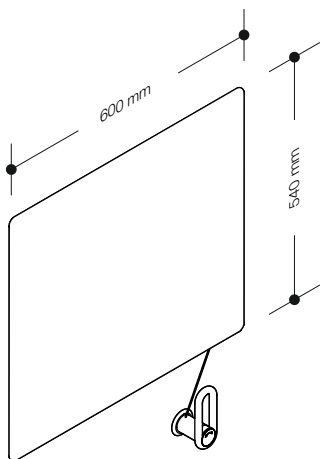
Mer information om bortskaffning kan lämnas av kommunen.

LED kan inte bytas ut

Ljuskällan till vippespejlen är inte utbyttbar.

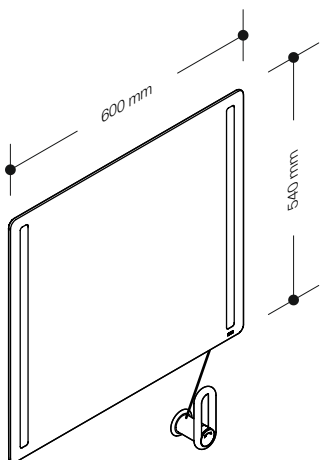
När LED-lamporna når slutet av sin livslängd måste hela spejlenheten bytas ut.

A



CE 801.01.100
801.01B100

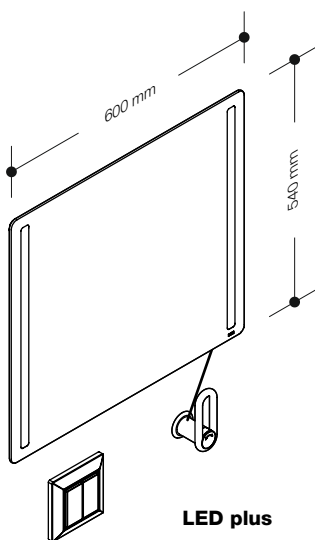
B



LED basic

CE 801.01.400
801.01B400


C



LED plus

CE 801.01.401
801.01B401

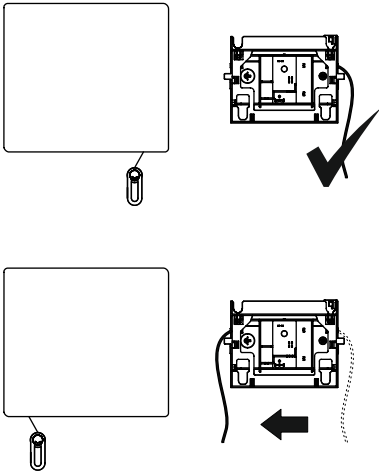
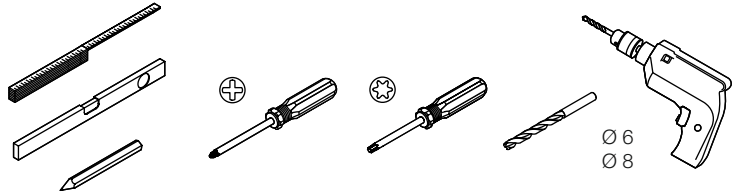
**Technische Daten | Technical data | Caractéristiques techniques | Technische gegevens
Dati tecnici | Datos técnicos | Informacje techniczne | Teknisk information | Teknisk
informasjon | Tekniska data**

<table border="1"> <tr> <td>B</td> <td>C</td> </tr> </table>	B	C	<p>Netzspannung Mains supply Tension de secteur Netspanning Tensione di rete Tensión de la red Napięcie sieciowe Net- spænding Strømforsyning Strömsspänning</p>	<p>220 - 240 V-</p>
B	C			
<p>Netzfrequenz Mains frequency Fréquence de réseau Netfre- quentie Frecuenza di rete Frecuencia de red Częstotliwość sieciowa Netfrekvens Nettfrekvens Nätfrekvens</p>	<p>50 Hz</p>			
<p>Sekundärseite Secondary side Côté secon-daïre Secondaire zijde Lato secundario Circuito secundario Strona wtórna Sekun-dær side Sekundær side Sekundärsida</p>	<p>12 V DC - 2 x 4,8 W</p>			
<p>Schutzart Protection type Indice de protection Bescher- mingsgraad Tipo di protezione Grado de protección Stopień ochrony Beskyttelsesgrad Beskyttelsestype Kapslingsklassning</p>	<p>IP44</p>			
<p>Schutzklasse Protection class Classe de protection Bescher- mingsklasse Classe di protezione Clase de protección Klasa ochrony Beskyttelsesklasse Beskyttelses klasse Kapslingsklass</p>	<p>II</p>			
<p>Einsatzort Installation site Site d'installation Inzetplaats Sito di impiego Lugar de uso Miejsce zastosowania Anvendelsessted Installasjonssted Användningsplats</p>	<p>Innenbereich enclosed rooms intérieur binnen spazio interno interiores wew- nätz indendørs iukkede rom inomhus</p>			
<p>Umgebungstemperatur Ambient tempera-ture Température ambiante Omgevingstemperatuur Temperatura ambiente Tem- peratura ambiente Temperatura otoczenia Omgivelsestempera- tur Omgivelsestemperatur Omgivningstemperatur</p>	<p>25 °C</p>			

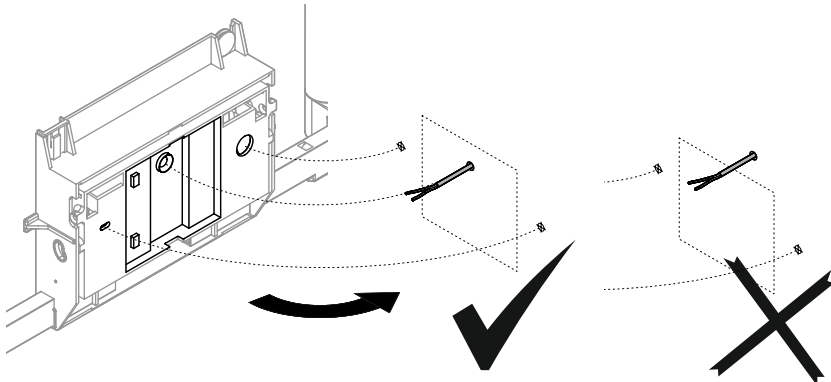
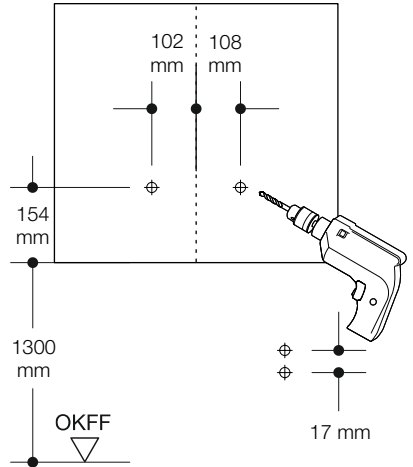
<p>Lichttemperatur Light temperature Température de lumière Lichttemperatuur Temperatura della luce Temperatura de la luz Barwa światła Lystemperatur Lystemperatur Ljustemperatur</p>	<p>LED basic 801.01.400 801.01B400</p> <p>neutralweiß neutral white blanc neutre neutraalwit bianco neutro blanco neutro naturalna biel neutral hvid nøytral hvit neutralvit</p> <p>~ 4000 K</p>	<p>LED plus 801.01.401 801.01B401</p> <p>warmweiß - kaltweiß (stufenlos einstellbar) warm white - cold white (continuously adjustable) blanc chaud - blanc froid (réglable en continu) warmwit - koudwit (traploos instelbaar) bianco caldo - bianco freddo (regolabile in continuo) blanco cálido - blanco frío (en ajuste continuo) cieplej - zimnej bieli (możliwość bezstopniowej regulacji) varm - kald hvid (trinløs justerbar) varm - kald hvit (trinnløst justerbar) varmvitt - kallvitt (stegløst ställbart)</p> <p>~ 3000 - 6500 K</p>
--	--	--

A B C

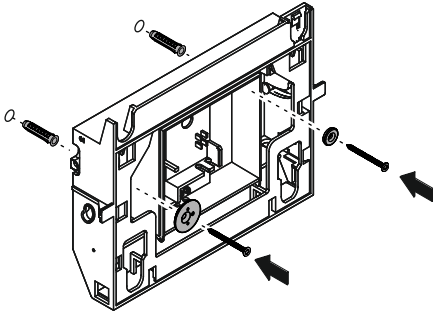
Benötigte Werkzeuge
 Tools required
 Outils requis
 Benodigd gereedschap
 Attrezi richiesti
 Herramientas requeridas
 Narzędzi koniecznych
 Nødvendigt værktøj
 Nødvendig verktøy
 Erforderliga verktyg



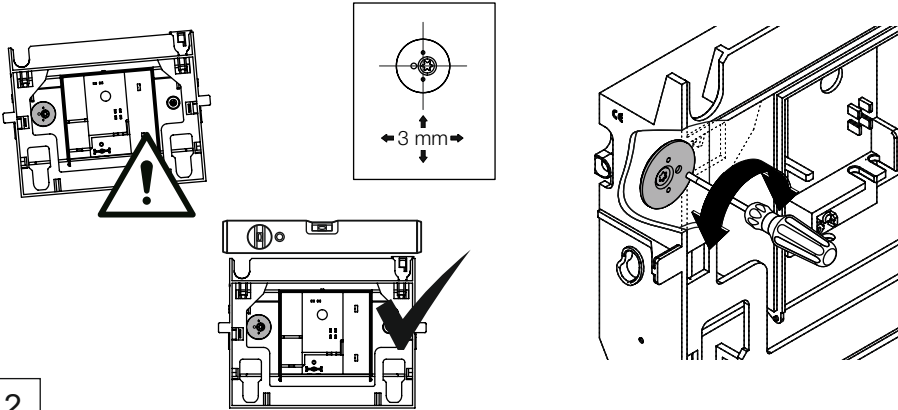
31 | HEWI



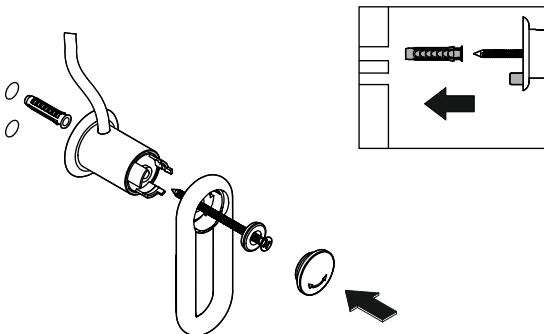
A



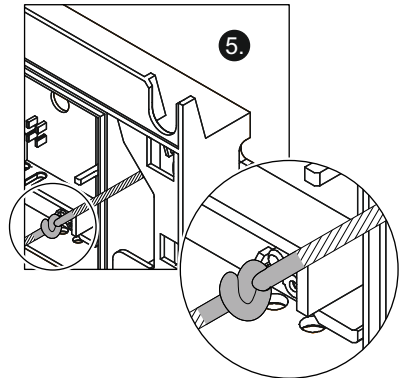
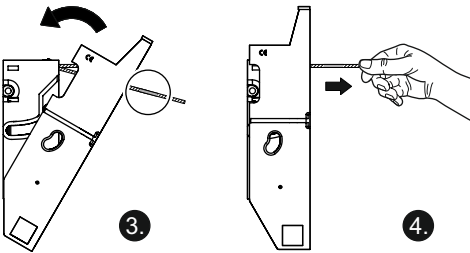
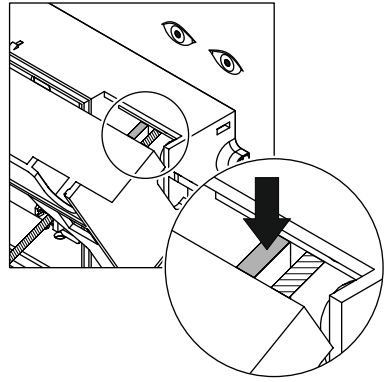
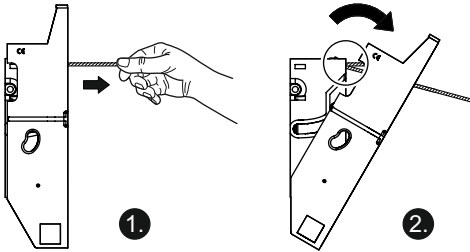
1



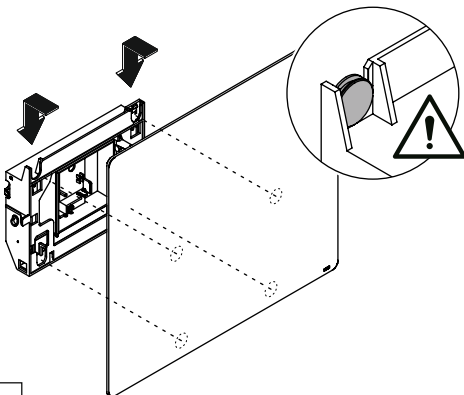
2



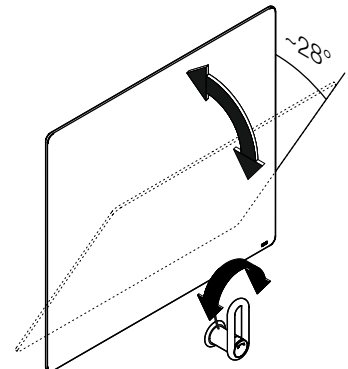
3



4



5



6

B C



WARNING!

Verletzungsgefahr durch Stromschlag

Produkt nur von Elektro-Fachkräften anschließen lassen.

Vor der Installation spannungsfrei schalten.



WARNING!

Risk of injury from electric shock

Have product connected by a qualified electrician. Disconnect from power supply before installing.



AVERTISSEMENT!

Risque de blessure par choc électrique

Ce produit peut uniquement être raccordé par un électricien.

Mettre hors tension avant l'installation.



WAARSCHUWING!

Gevaar voor letsel door elektrische schok

Het product alleen door gekwalificeerde vakmannen laten aansluiten.

Vóór de installatie spanningsvrij schakelen.



AVVERTENZA!

Rischio di lesioni da scossa elettrica

L'installazione deve essere eseguita da personale specializzato in elettrotecnica.

Prima dell'installazione togliere la tensione.



ADVERTENCIA!

Peligro de lesiones por descarga eléctrica

El producto solo debe ser conectado por un electricista cualificado.

Desconecte la alimentación antes de la instalación.



OSTRZEŻENIE!

Ryzyko odniesienia obrażeń w wyniku porażenia prądem

Podłączanie produktu zlecać wyłącznie elektrykom.

Przed instalacją odłączyć od napięcia.



ADVARSEL!

Fare for personskader på grunn av elektrisk støt

Få produktet tilkoblet kun av kvalifiserte elektrikere.

Slå av strømmen før installasjon.



ADVARSEL!

Risiko for personskader som følge af elektrisk støt

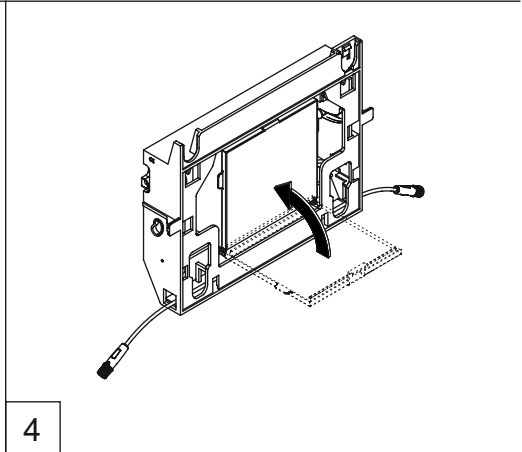
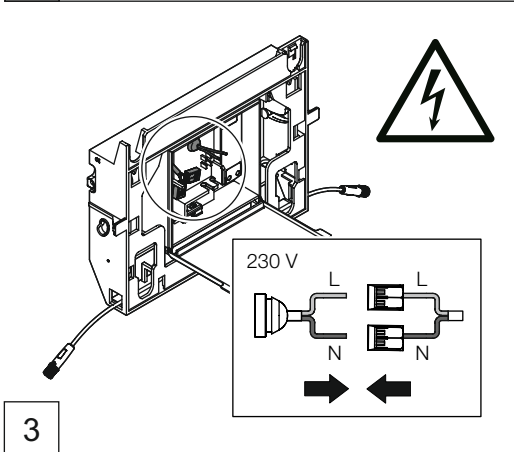
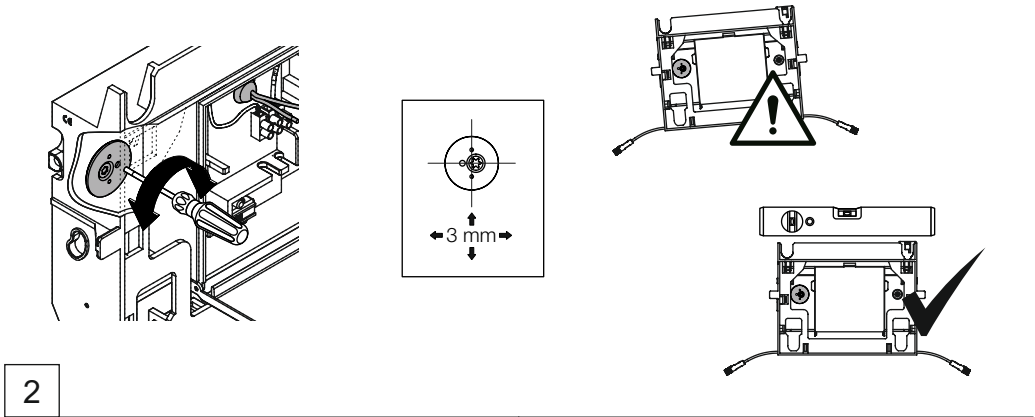
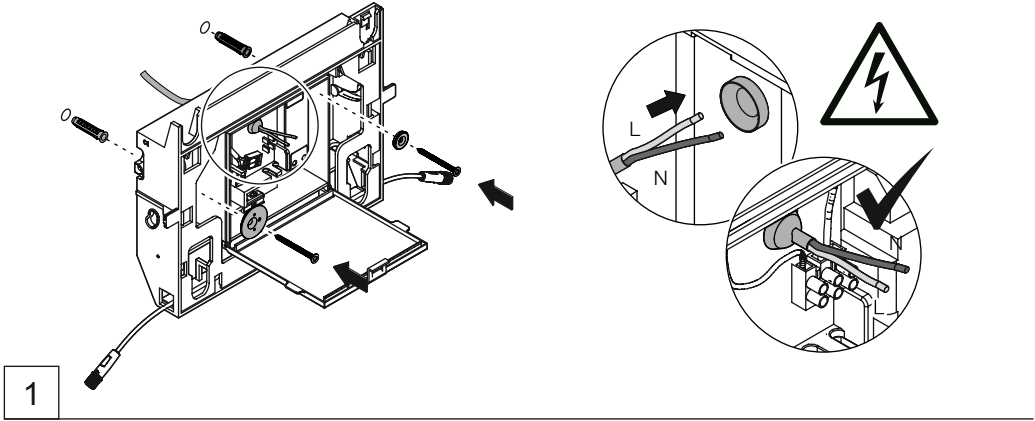
Produktet må kun tilsluttes af faguddannede elektrikere. Afbryd strømmen inden installation.

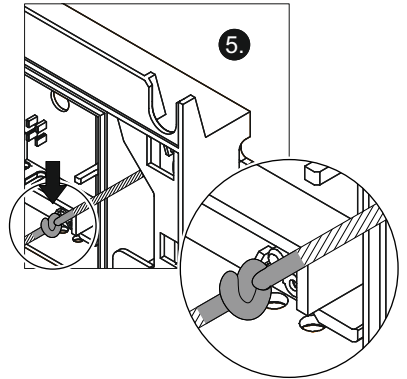
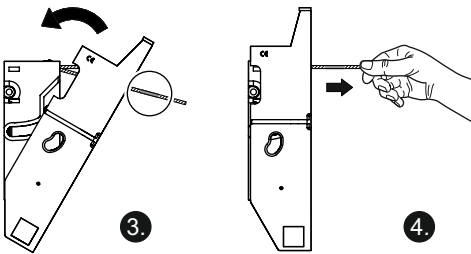
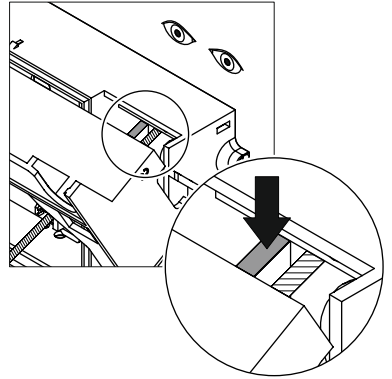
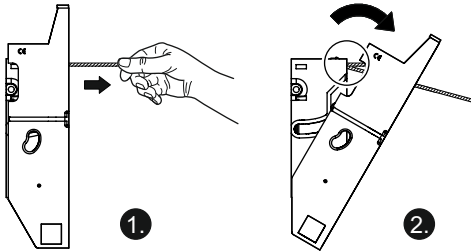


VARNING!

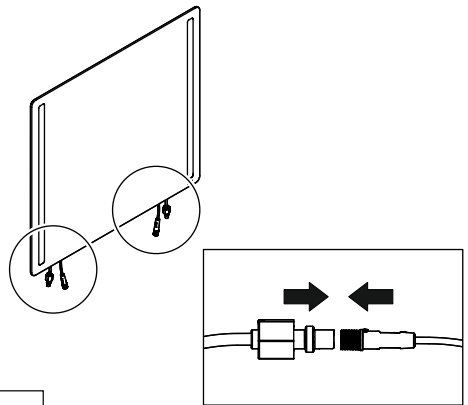
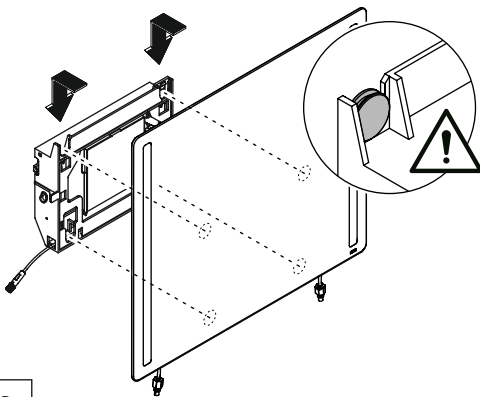
Risk för personskador p.g.a. strömstötar

Låt endast behörig elektriker ansluta produkten. Slå ifrån strömmen före installation.



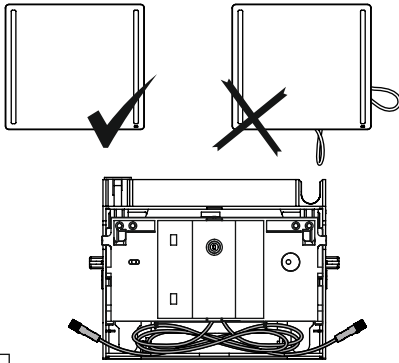


5

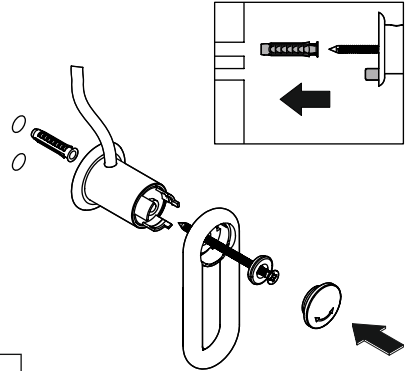


6

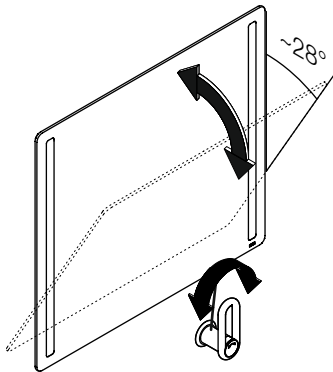
7



8

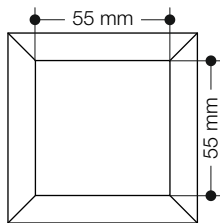
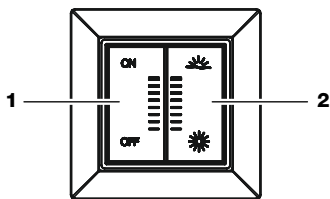


9



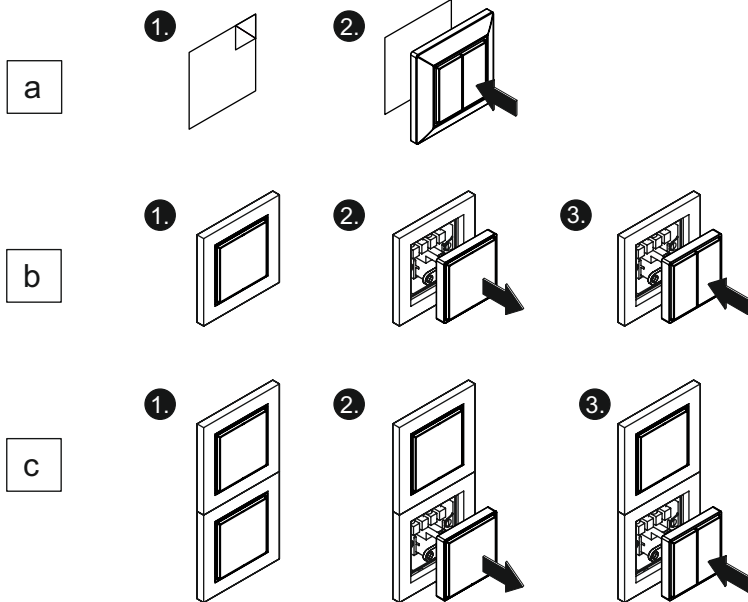
10

C



Montage (Optionen) | Installation (options) | Montage (options) | Montage (opties) | Montaggio (opzioni) | Montaje (opciones) | Montaż (opcje) | Montage (muligheder) | Installasjon (muligheter) | Montering (alternativer)

- (D)** Schalter außerhalb des Spritzwasserbereichs (IP44) montieren.
- (GB)** Mount the switch away from splash areas (IP44).
- (F)** Installer l'interrupteur en dehors de la zone exposée aux projections d'eau (IP44).
- (NL)** Monteer de schakelaar buiten het spatwatergebied (IP44).
- (I)** Montare l'interruttore lontano dagli spruzzi d'acqua (IP44).
- (E)** Monte el interruptor fuera de la zona de salpicaduras de agua (IP44).
- (PL)** Wyłącznik należy zamontować poza obszarem pryskającej wody (IP44).
- (DK)** Installer kontakten uden for vådrumsområdet (IP44).
- (N)** Monter bryteren bort fra våtsonen (IP44).
- (SE)** Montera brytaren utanför stänkvattenområdet (IP44).



C

(D) Licht

ON: Licht einschalten

OFF: Licht ausschalten

Licht ein-/ausschalten

- Schalter **1** kurz drücken.

Licht dimmen

- Schalter **1** gedrückt halten, bis gewünschte Helligkeit erreicht ist.

Lichtfarbe

* Tageslichtweiß 6500 K

☼ Warmweiß 2700 K

Lichtfarbe einstellen

- Schalter **2** kurz drücken, um Tageslichtweiß bzw. Warmweiß einzustellen.

oder

- Schalter **2** gedrückt halten, bis gewünschte Lichtfarbe erreicht ist.

Die getroffenen Einstellungen werden automatisch gespeichert.

Alternativ ist eine Bedienung via App möglich (siehe Seite 26).

(GB) Light

ON: switching on

OFF: switching off

Switching the light on/off

- Press switch **1** briefly.

Dimming the light

- Keep switch **1** pressed until the required level of brightness has been reached .

Light colour

* Daylight white 6500 K

☼ Warm white 2700 K

Setting the light colour

- Press switch **2** briefly to set daylight white or warm white.

or

- Keep switch **2** pressed until the required light colour has been reached.

The settings made are saved automatically.

Alternatively, operation by app is possible (see p. 26).

(F) Lumière

ON : allumer la lumière

OFF : éteindre la lumière

Allumer/éteindre la lumière

- Appuyer brièvement sur l'interrupteur **1**.

Régler l'intensité lumineuse

- Maintenir l'interrupteur **1** enfoncé jusqu'à ce que l'intensité lumineuse souhaitée soit atteinte.

Couleur d'éclairage

* Lumière du jour 6500 K

☼ Blanc chaud 2700 K

Régler la couleur de l'éclairage

- Appuyer brièvement sur l'interrupteur **2** pour régler l'éclairage sur lumière du jour ou blanc chaud.

ou

- Maintenir l'interrupteur **2** enfoncé jusqu'à ce que la couleur d'éclairage souhaitée soit atteinte.

Les réglages effectués sont automatiquement enregistrés.

L'éclairage peut également être commandé par une application (voir page 27).

(NL) Licht

ON: licht inschakelen

OFF: licht uitschakelen

Licht in-/uitschakelen

- Schakelaar **1** kort indrukken.

Licht dimmen

- Schakelaar **1** ingedrukt houden tot de gewenste helderheid bereikt is.

Lichtkleur

* daglichtwit 6500 K

☼ warm wit 2700 K

Lichtkleur instellen

- Schakelaar **2** kort indrukken om daglicht resp. warm wit in te stellen.

of

- Schakelaar **2** ingedrukt houden tot de gewenste lichtkleur bereikt is.

De gemaakte instellingen worden automatisch opgeslagen.

Als alternatief is bediening via de app mogelijk (zie pagina 27).

I Luce

ON: accensione luce

OFF: spegnimento luce

Accendere e spegnere la luce

- Schiacciare brevemente l'interruttore **1**.

Regolazione della luce

- Tenere premuto l'interruttore **1** fino a raggiungere la luminosità desiderata.

Colore di luce

* Bianco luce diurna 6500 K

☼ Bianco caldo 2700 K

Regolazione del colore di luce

- Schiacciare brevemente l'interruttore **2** per impostare il colore bianco luce diurna o bianco caldo, oppure
- Tenere premuto l'interruttore **2** fino a raggiungere il colore di luce desiderato.

Le impostazioni regolate vengono salvate in automatico. In alternativa, la regolazione è possibile via app (vedi pagina 28).

E Luz

ON: encender la luz

OFF: apagar la luz

Encender/apagar la luz

- Pulse brevemente el interruptor **1**.

Atenuar la luz

- Mantenga pulsado el interruptor **1** hasta conseguir la intensidad deseada.

Color de la luz

* Blanco de luz diurna 6500 K

☼ Blanco cálido 2700 K

Ajustar el color de la luz

- Pulse brevemente el interruptor **2** para ajustar a blanco de luz diurna o a blanco cálido.
- o
- Mantenga pulsado el interruptor **2** hasta conseguir el color de luz deseado.

Los ajustes realizados se guardan automáticamente. Como alternativa, también se puede utilizar una aplicación móvil para el manejo (véase la página 28).

PL Światło

ON: włączenie światła

OFF: wyłączenie światła

Włączanie wyłączenie światła

- Na chwilę wcisnąć przycisk **1**.

Przyciemnianie światła

- Przytrzymać wciśnięty przycisk **1**, aż osiągnie się żądaną jasność.

Barwa światła

* Światło dzienne 6500 K

☼ Ciepła biel 2700 K

Ustawianie barwy światła

- Krótko wcisnąć przycisk **2**, żeby ustawić światło dzienne wzgl. ciepłą biel.
- lub
- Przytrzymać wciśnięty przycisk **2**, aż osiągnie się żądaną barwę światła.

Podjęte ustawienia zostaną automatycznie zapisane. Alternatywnie możliwa jest obsługa przez aplikację (patrz strona 29).

DK Lys

ON: tænd lyset

OFF: sluk for lyset

Tænd/sluk for lyset

- Tryk kort på afbryder **1**.

Dæmpning af lyset

- Hold kontakt **1** nede, indtil det ønskede lysstyrkeniveau er nået.

Lysfarve

* Dagslys hvid 6500 K

☼ Varm hvid 2700 K

Indstilling af lysfarven

- Tryk kort på kontakten **2** for at indstille dagslys hvid eller varm hvid.
- eller
- Hold kontakt **2** nede, indtil den ønskede lysfarve er nået.

De udførte indstillinger gemmes automatisk. Alternativt er det muligt at styre spejlet via appen (se side 29).

(N) Lys

ON: slår på

OFF: slår av

Slår lyset på / av

- Trykk kort på bryter **1**.

Dimme lys

- Hold bryter **1** inne til ønsket lysnivå er nådd..

Lys farge

* Dagslys hvit 6500 K

~~*~~ Varm hvit 2700 K

Still inn lysfargen

- Trykk kort på bryter **2** for å stille dagslys hvitt eller varmt hvitt.
eller
- Hold bryter **2** nede til ønsket lysfarge er nådd.

Innstillingen som blir gjort, lagres automatisk.
Alternativt er det mulig å kontrollere speilet via appen
(se side 30).

(SE) Belysning

ON: tænd ljustet

OFF: släck ljustet

Knäpp på och släck ljustet

- Tryck snabbt på brytare **1**.

Dimma ljustet

- Håll brytare **1** intryckt tills att önskad ljusstyrka har nåtts.

Ljutfärg

* Dagsljusvitt 6500 K

~~*~~ Varmvitt 2700 K

Ställ in ljutfärgen

- Tryck snabbt på brytare **2** för att ställa in dagsljusvitt eller varmvitt.
eller
- Håll brytare **2** intryckt tills att önskad ljutfärg har nåtts.

De gjorda inställningarna lagras automatiskt.
Som alternativ kan man styra spegeln via appen
(se pagina 30).

(D)

Ab Werk ist der Kippspiegel **LED plus** mit dem Schalter als eigenständiges Netzwerk gekoppelt.

Alternativ ist es möglich, den Kippspiegel über die **CASAMBI-App** zu steuern und/oder in ein CASAMBI-Netzwerk zu integrieren.

Steuerung der Beleuchtung über die CASAMBI-App

- Beleuchtung vom Schalter entkoppeln.
- Anweisungen der CASAMBI-App folgen, um folgende Schritte durchzuführen:
 - Neues Netzwerk einrichten oder Beleuchtung des Kippspiegels zu einem bestehenden Netzwerk hinzufügen.
 - Schalter über ein NFC-fähiges Endgerät dem Netzwerk hinzufügen.

Die CASAMBI-App bietet darüber hinaus noch weitere Funktionen, z. B. das Einstellen der Fade-Zeit.

Schalter neu programmieren

Der Schalter besitzt eine NFC-Schnittstelle und kann über die CASAMBI-App mit einem NFC-fähigen Endgerät neu programmiert werden

Gruppenschaltung

Mit der CASAMBI-App und einem NFC-fähigen Endgerät besteht auch die Möglichkeit, mehrere Kippspiegel über einen einzigen Schalter zu steuern.

(GB)

As standard, the tilted mirror **LED plus** is connected to the switch as an independent network.

Alternatively, it is possible to control the tilted mirror via the **CASAMBI App** and/or to integrate it into a CASAMBI network.

Controlling the lights via CASAMBI App

- Disconnect the light from the switch.
- Follow the instructions of the CASAMBI app to carry out the following steps:
 - Set up a new network or add the light of the tilted mirror to an existing network.
 - Add a switch to the network via an NFC-capable end device.

The CASAMBI App also provides more functions, e.g setting the fade time.

Re-program the switch

The switch has an NFC interface and can be programmed with an NFC-capable end device via the CASAMBI App.

Group switch

Using the CASAMBI App and an NFC-capable end device, it is also possible to control several tilted mirrors via a single switch.

F

Le miroir inclinable **LED plus** est couplé d'usine avec l'interrupteur comme un réseau indépendant.

Il est également possible de commander le miroir inclinable via l'**application CASAMBI** et/ou de l'intégrer dans un réseau CASAMBI.

Commande de l'éclairage via l'application CASAMBI

- Déconnecter l'éclairage de l'interrupteur.
- Suivez les consignes de l'application CASAMBI pour effectuer les étapes suivantes :
 - Créer un nouveau réseau ou ajouter l'éclairage du miroir inclinable à un réseau existant.
 - Ajouter l'interrupteur au réseau via un terminal compatible NFC.

L'application CASAMBI permet également d'autres fonctions, par exemple l'activation du Fade-Time.

Reprogrammer l'interrupteur

L'interrupteur est pourvu d'une interface NFC et peut être reprogrammé avec un terminal compatible NFC via l'application CASAMBI.

Commutation groupée

L'application CASAMBI et un terminal compatible NFC permettent également de commander plusieurs miroirs inclinables à l'aide d'un seul interrupteur.

NL

Af fabriek wordt de kantelspiegel **LED plus** als onafhankelijk netwerk met de schakelaar gekoppeld.

Als alternatief is het mogelijk om de kantelspiegel via de **CASAMBI-app** te besturen en/of in een CASAMBI-netwerk te integreren.

Besturing van de verlichting via de CASAMBI-app

- Verlichting van de schakelaar loskoppelen.
- De instructies van de CASAMBI app volgen om de volgende stappen uit te voeren:
 - Nieuw netwerk inrichten of verlichting van de kantelspiegel aan een bestaand netwerk toevoegen.
 - Schakelaar via een NFC-compatibel eindapparaat aan het netwerk toevoegen.

De CASAMBI-app biedt bovendien nog verdere functies, bijv. het instellen van de fade-tijd.

Schakelaar opnieuw programmeren

De schakelaar heeft een NFC-interface en kan via de CASAMBI-app met een NFC-compatibel eindapparaat opnieuw geprogrammeerd worden.

Groepsschakeling

Met de CASAMBI-app en een NFC-compatibel eindapparaat is het ook mogelijk om meerdere kantelspiegels via één schakelaar te besturen.

I

Lo specchio orientabile **LED plus** viene collegato con l'interruttore in fabbrica (come rete autonoma).

In alternativa è possibile controllare lo specchio orientabile mediante la **App CASAMBI** e/o integrarlo in una rete CASAMBI.

Controllo dell'illuminazione mediante la App CASAMBI

- Separare l'illuminazione dall'interruttore.
- Per eseguire le seguenti fasi seguire le istruzioni della App CASAMBI:
 - Creare una nuova rete o aggiungere l'illuminazione dello specchio orientabile a una rete esistente.
 - Aggiungere l'interruttore alla rete tramite un apparecchio terminale che supporta NFC.

La App CASAMBI offre anche altre funzioni, ad es. l'impostazione del tempo di sfumatura (fade time).

Programmazione dell'interruttore

L'interruttore possiede un'interfaccia NFC e può venire programmato mediante la App CASAMBI con un apparecchio terminale che supporta NFC.

Commutazione gruppo

Con la App CASAMBI e un apparecchio terminale che supporta NFC è anche possibile controllare più specchi orientabili mediante un unico interruttore.

E

El espejo abatible **LED plus** se entrega equipado de fábrica con el interruptor como una red independiente.

Como alternativa, es posible controlar el espejo abatible mediante la **aplicación móvil CASAMBI** o integrarlo en una red CASAMBI.

Control de la iluminación mediante la aplicación móvil CASAMBI

- Desacople la iluminación del interruptor.
- Siga las instrucciones de la aplicación móvil CASAMBI para completar los siguientes pasos:
 - Configure una nueva red o añada la iluminación del espejo abatible a una red existente.
 - Añada el interruptor a la red a través de un dispositivo habilitado para NFC.

La aplicación móvil CASAMBI ofrece funciones adicionales, como, por ejemplo, el ajuste del tiempo de atenuación.

Reprogramación del interruptor

El interruptor tiene una interfaz NFC y se puede reprogramar a través de la aplicación móvil CASAMBI mediante un dispositivo habilitado para NFC.

Conmutación por grupos

Con la aplicación móvil CASAMBI y un dispositivo habilitado para NFC, también es posible controlar múltiples espejos abatibles a través de un solo interruptor.

PL

Lustro uchylne **LED plus** jest połączone fabrycznie z wyłącznikiem i stanowi samodzielną sieć.

Alternatywnie istnieje możliwość sterowania lustrem uchylnym za pomocą **aplikacji CASAMBI** i/lub zintegrowania go w sieci CASAMBI.

Sterowanie oświetleniem za pomocą aplikacji CASAMBI

- Odłączyć oświetlenie od wyłącznika.
- Postępować zgodnie z instrukcjami aplikacji CASAMBI, aby wykonać następujące kroki:
 - Utworzyć nową sieć lub dodać oświetlenie lustra uchylnego do istniejącej sieci.
 - Dodać do sieci wyłącznik za pomocą urządzenia obsługującego standard NFC.

Aplikacja CASAMBI oferuje ponadto jeszcze inne funkcje, np. ustawianie czasu zmiany sceny świetlnej („fade-time”).

Programowanie wyłącznika na nowo

Wyłącznik posiada standard NFC i może zostać zaprogramowany na nowo za pomocą aplikacji CASAMBI na urządzeniu obsługującym NFC.

Połączenie grupowe

Za pomocą aplikacji CASAMBI i urządzenia obsługującego NFC istnieje także możliwość sterowania kilkoma lustrami uchylnymi przy użyciu jednego wyłącznika.

DK

LED plus vippespejlet er fra fabrikken tilsluttet kontakten som et selvstændigt netværk.

Alternativt er det muligt at styre vippespejlet via **appen CASAMBI** og/eller at integrere det i et CASAMBI-netværk.

Styring af belsningen via appen CASAMBI

- Afbryde forbindelsen til lyskontakten.
- Følg instruktionerne i appen CASAMBI for de følgende trin:
 - Opret et nyt netværk eller tilføj belsningen i vippespejlet til et eksisterende netværk.
 - Tilføj lyskontakten til netværket ved hjælp af en NFC-aktiveret terminal.

Appen CASAMBI indeholder også flere funktioner, såsom at indstille tiden for lys, der skal dæmpes helt.

Omprogrammering af kontakten

Lyskontakten har en NFC-grænseflade og kan omprogrameres ved hjælp af appen CASAMBI med en NFC-aktiveret terminal.

Gruppekobling

Med appen CASAMBI og en NFC-aktiveret terminal er det også muligt at styre flere vippespejle ved hjælp af en enkelt kontakt.

N

LED plus vippespeil er koblet til bryteren som et uavhengig nettverk fra fabrikk.

Alternativt er det mulig å kontrollere vippespeilet via **CASAMBI-appen** og / eller å integrere det i et CASAMBI-nettverk.

Kontroll av belysningen via CASAMBI-appen

- Koble lyset fra bryteren.
- Følg instruksjonene i CASAMBI-appen for å utføre følgende trinn:
 - Sett opp et nytt nettverk eller legg til belysning for vippespeilet i et eksisterende nettverk.
 - Legg til brytere i nettverket ved hjelp av en NFC-aktivert enhet.

CASAMBI-appen gir også flere funksjoner, for eksempel å stille inn tiden for at lysenes dempes helt.

Programmere bryteren på nytt

Bryteren har et NFC-grensesnitt og kan omprogrammeres ved hjelp av CASAMBI-appen med en NFC-aktivert enhet.

Fellesbryter

Med CASAMBI-appen og en NFC-aktivert enhet er det også mulig å kontrollere flere vippespeil med en enkelt bryter.

SE

Från fabriken är fällspegeln **LED plus** med brytare kopplad som ett fristående nätverk.

Som alternativ kan man styra fällspegeln via **CASAMBI-appen** och/eller integrera den i ett CASAMBI-nätverk.

Styrning av belysningen via CASAMBI-appen

- Koppla bort belysningen från brytaren.
- Följ instruktionerna i CASAMBI-appen för att utföra följande moment:
 - Konfigurera ett nytt nätverk eller lägg till fällspeglens belysning till befintligt nätverk.
 - Lägg till brytaren till nätverket via en NFC-kompatibel enhet.

CASAMBI-appen har även andra funktioner, t.ex. inställning av dimningstiden.

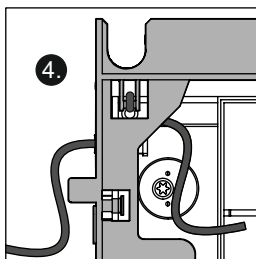
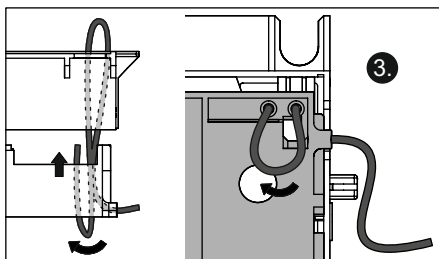
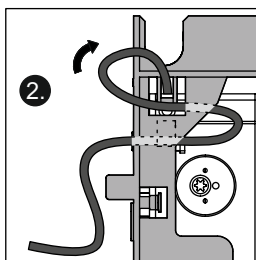
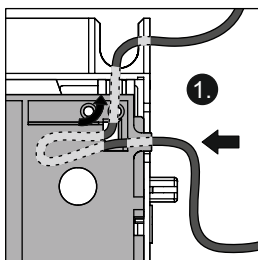
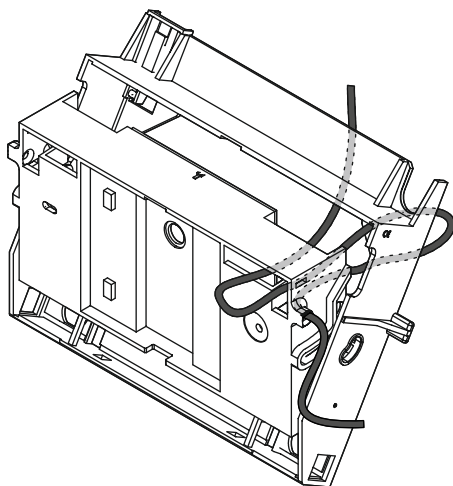
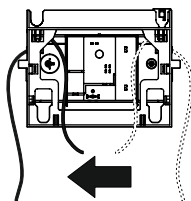
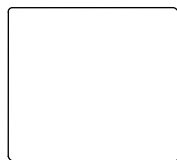
Omprogrammera brytaren

Brytaren har ett NFC-gränssnitt och kan omprogrammeras via CASAMBI-appen med en NFC-kompatibel enhet.

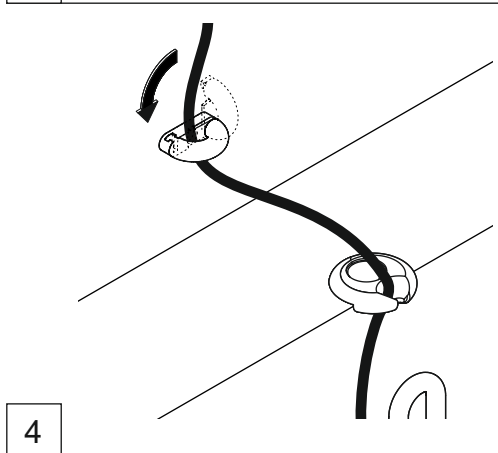
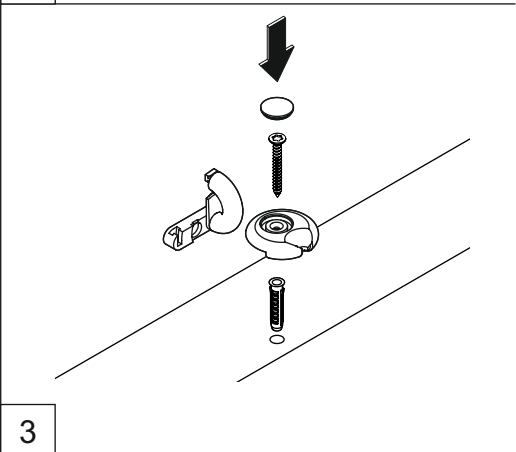
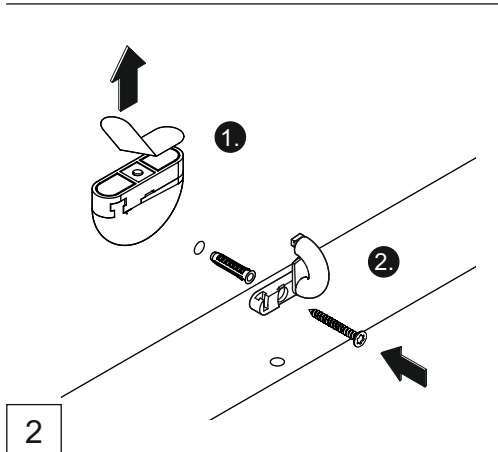
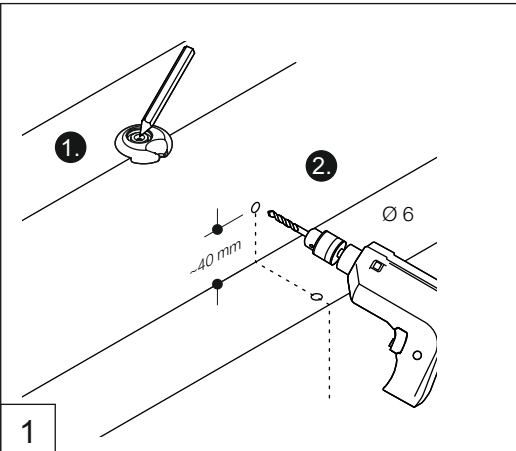
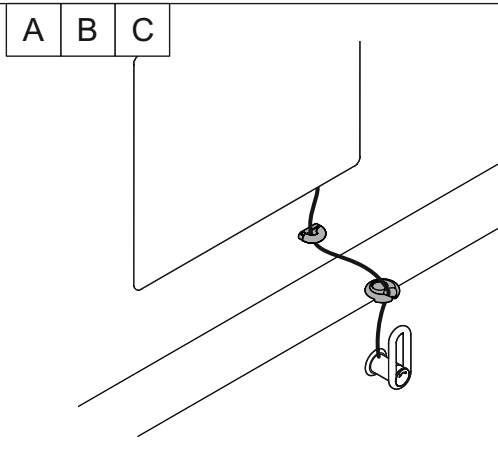
Gruppomkoppling

Med CASAMBI-appen och en NFC-kompatibel enhet har man också möjlighet att styra flera fällspeglar med en och samma brytare.

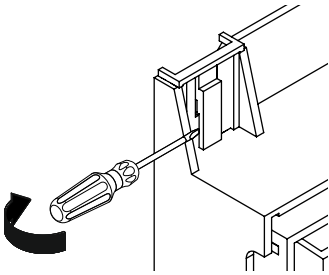
A	B	C
---	---	---



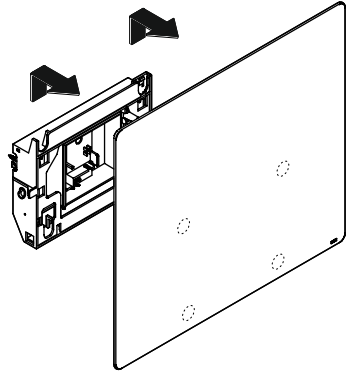
Seilumlengung | Cord re-routing | Dérvation du câle | Kabelgeleiding | Deviazione cavo
 Desviación del cable | Prowadnik do linki lustra uchylnego | Flytning af snor
 Omlegging av kabel | Vajervändning



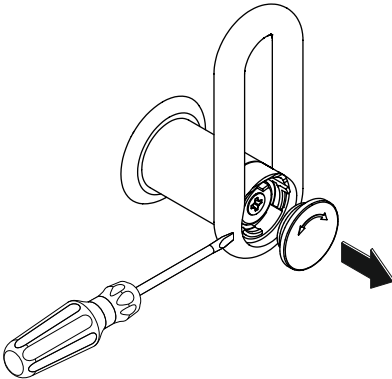
A B C



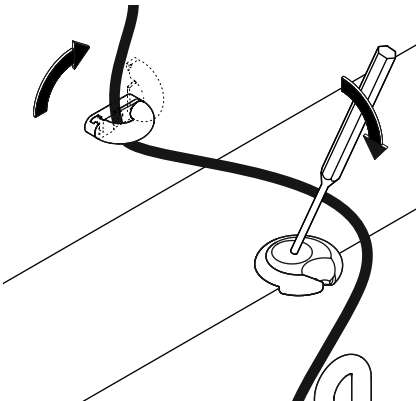
1



2



1



1

HEWI

www.hewi.com

Deutschland

HEWI Heinrich Wilke GmbH

Postfach 1260

D-34442 Bad Arolsen

Telefon: +49 5691 82-0

Telefax: +49 5691 82-319

info@hewi.de