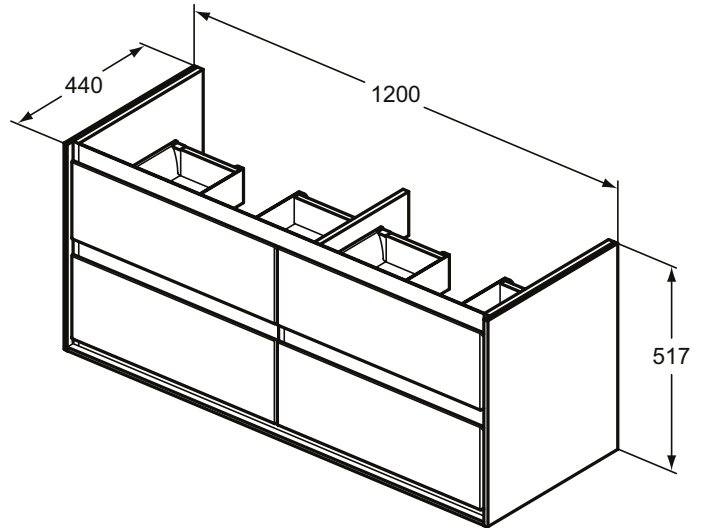




Ideal Standard

Möbel

Connect Air



Artikel-Nr.: E0822B2

Doppel- Waschtischunterschrank 1200x517mm

Connect Air Doppel-Waschtischunterschrank
1200x517mm, mit 4 Softclose Auszügen

Farbe: B2 - Weiß glänzend / weiß matt

Eigenschaften: .SoftClosing Möbel
.FSC Zertifiziert

Mehr Produktdetails:

Montage:	Wandhängend
Gewicht (kg):	50,80
Material:	Holz
Höhe (mm):	517
Breite (mm):	1200
Tiefe/Ausladung (mm):	440
Form:	Rechteckig

Ideal Standard GmbH - Deutschland

Euskirchener Straße 80, 53121 Bonn, Deutschland - Tel: +49 (0)228 521 0

Email: idealstandard.de@idealstandard.com - Web: www.idealstandard.de