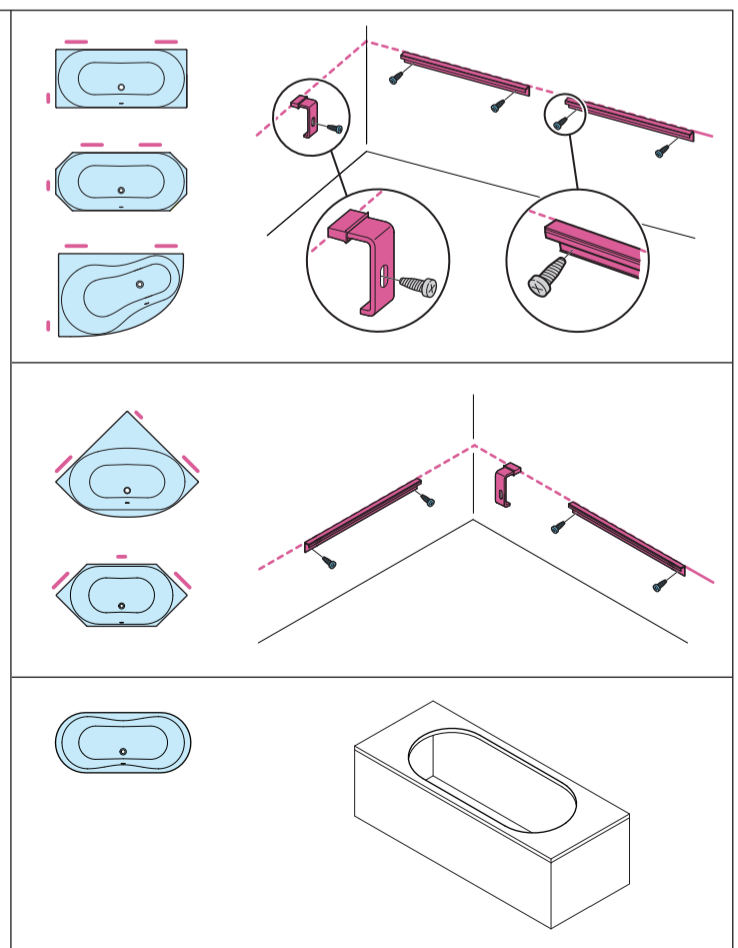
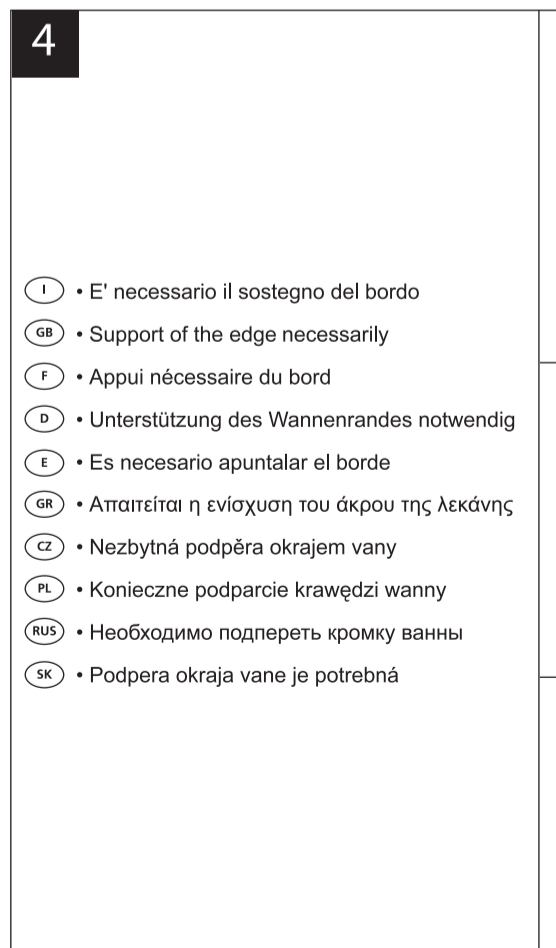
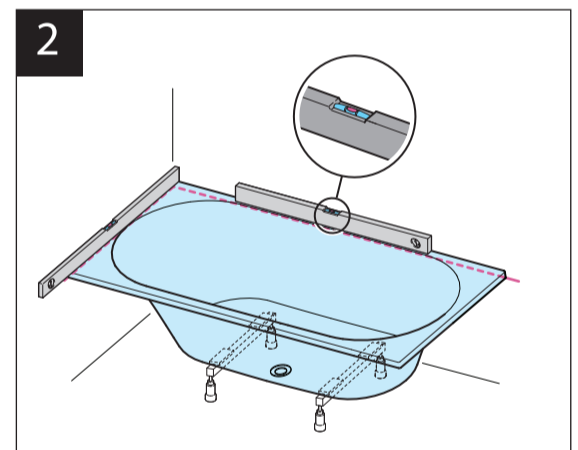
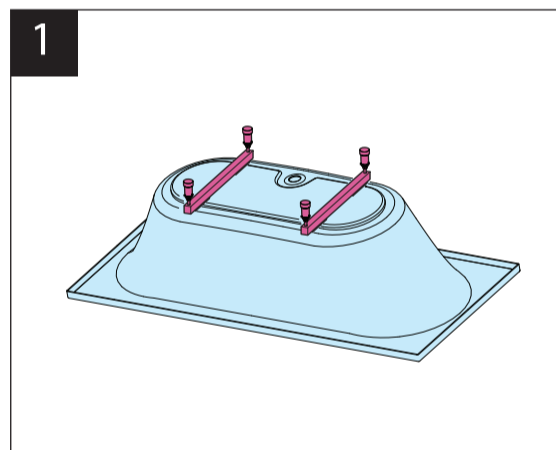
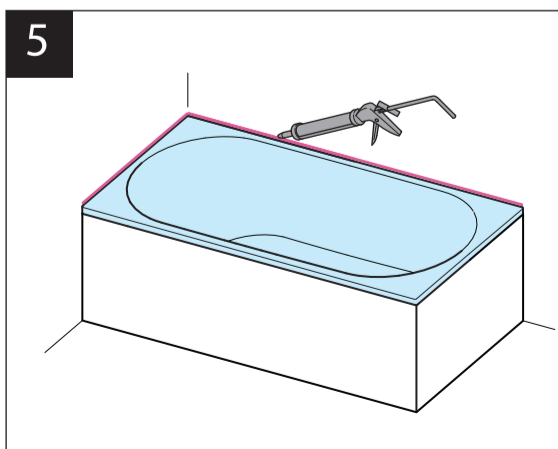
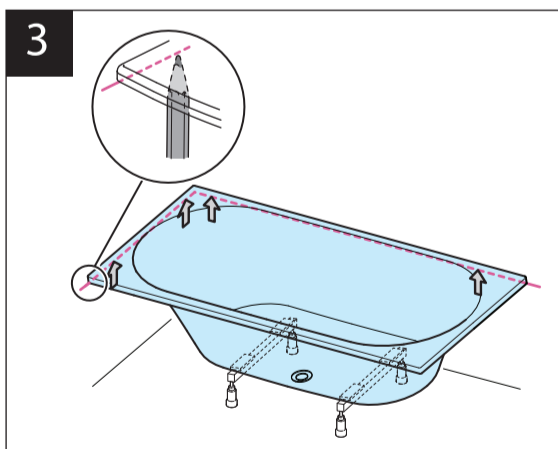
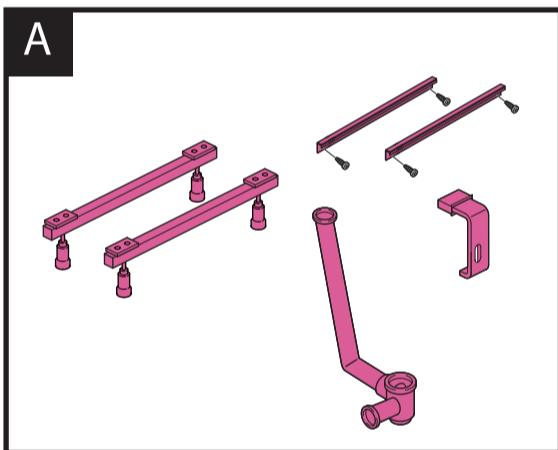
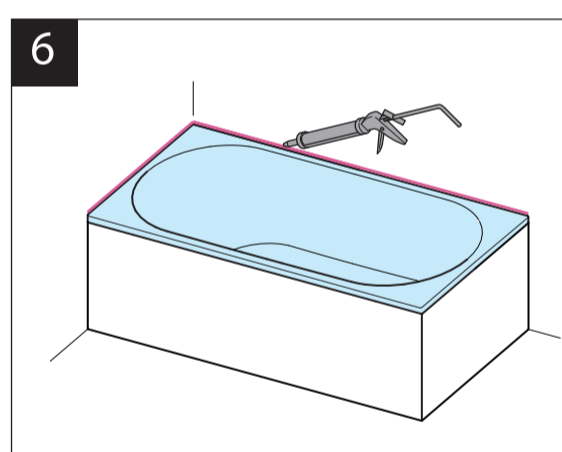
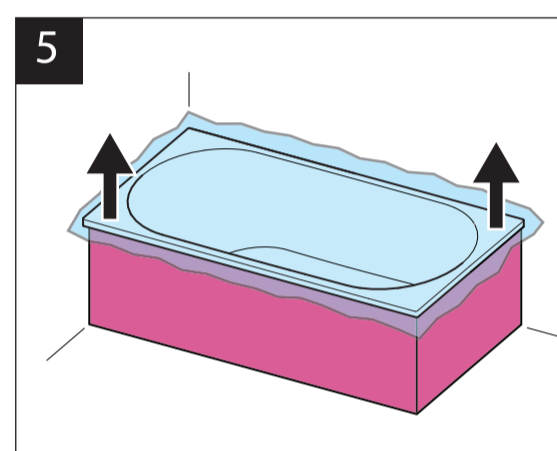
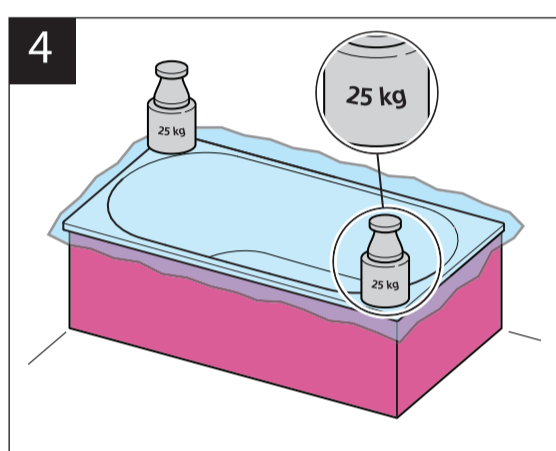
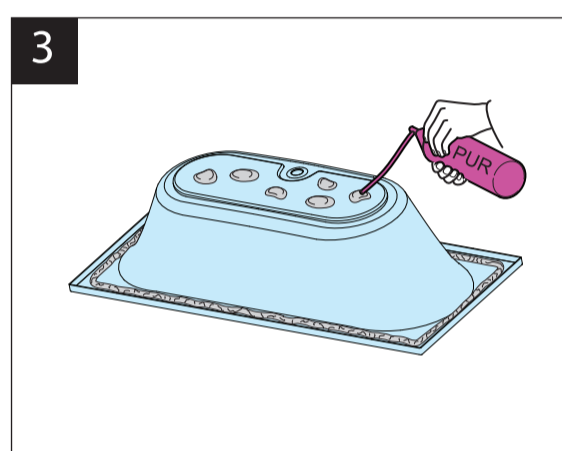
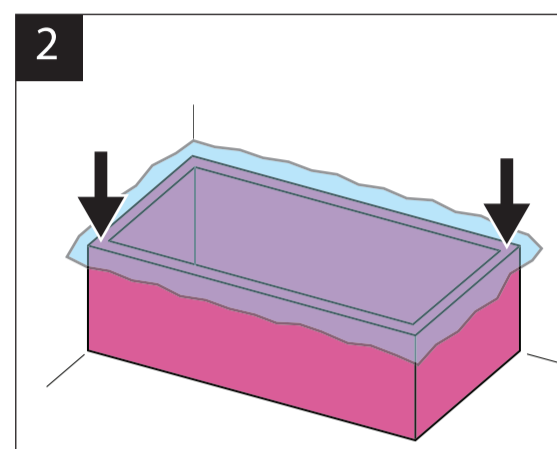
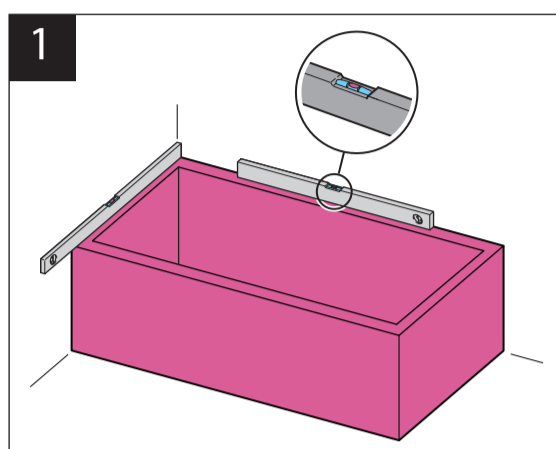
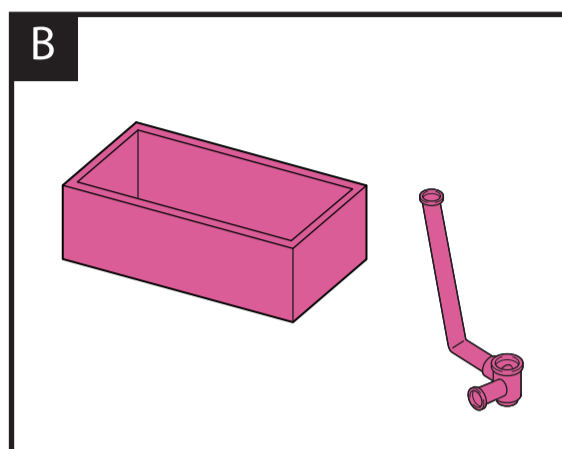


- (GB) INSTALLATION MANUAL (SECTION FOR THE INSTALLING TECHNICIAN)**
 • Assembly only by specialized craftsmen, for all bath tubs of up to 210 x 110 cm and 160 x 160 cm.
 • Following the installation instructions for the additional components is mandatory.
- (D) INSTALLATIONSANLEITUNG (FÜR DEN INSTALLATEUR BESTIMMTER TEIL)**
 • Montage nur durch Fachhandwerker, für alle Badewannen bis maximal 210 x 110 cm und 160 x 160 cm.
 • Verbindlich ist in jedem Fall die Aufbauanleitung der zusätzlich verwendeten Bauteile.
- (I) MANUALE D INSTALLAZIONE (PARTE RISERVATA ALL INSTALLATORE)**
 • Montaggio solo da parte di un artigiano specializzato, per tutte le vasche da bagno fino a max. 210 x 110 cm e 160 x 160cm.
 • In ogni caso è vincolante il manuale di montaggio degli altri componenti utilizzati.
- (F) NOTICE D INSTALLATION (PARTIE DESTINÉE À L INSTALLATEUR)**
 • Le montage doit être réalisé par un artisan, pour toutes les baignoires jusqu'à une dimension maximale de 210 x 110 cm et 160 x 160 cm.
 • Tenir strictement compte des instructions de montage des composants supplémentaires utilisés.
- (E) MANUAL DE LA INSTALACIÓN (SECCIÓN PARA EL TÉCNICO DE INSTALACIÓN)**
 • Montaje sólo por personal especializado, para todas las bañeras hasta un máximo de 210 x 110 cm y 160 x 160 cm.
 • En todo caso son obligatorias las instrucciones de montaje de los componentes adicionales empleados.
- (GR) ΕΓΧΕΙΡΙΔΙΟ ΟΔΗΓΙΩΝ ΤΟΠΟΘΕΤΗΣΗΣ (ΟΔΗΓΙΕΣ ΓΙΑ ΤΟΝ ΕΓΚΑΤΑΣΤΑΤΗ)**
 • Τοποθέτηση μόνο από εξειδικευμένο τεχνίτη, για όλες τις μπανιέρες έως και 210 x 110 cm και 160 x 160 cm.
 • Δεσμευτικές είναι σε κάθε περίπτωση οι οδηγίες τοποθέτησης των πρόσθετα χρησιμοποιούμενων δομικών μερών.
- (CZ) PŘIROČNÍK ZA INSTALACIJO (NAVODILA ZA INSTALATERJA)**
 • Montáž pouze prostřednictvím odborného řemeslníka, pro všechny koupací vany do maximálně 210 x 110 cm a 160 x 160 cm.
 • Závazný je v každém případě návod k montáži dodatečně použitých částí.
- (PL) INSTRUKCJA INSTALACJI (CZĘŚĆ PRZEZNACZONA DLA INSTALATORA)**
 • Montaż wyłącznie przez fachowca rzemieślnika, dla wszystkich wanienn kąpielowych do wymiarów maksymalnych 210 x 110 cm i 160 x 160 cm.
 • W każdym przypadku wiążąca jest instrukcja montażu dodatkowo stosowanych części.
- (RUS) ИНСТРУКЦИЯ ПО МОНТАЖУ (ДЛЯ МОНТАЖНИКА ОПРЕДЕЛЁННАЯ ЧАСТЬ)**
 • Монтаж должны выполнять только специалисты, только для ванн размером максимально 210 x 110 см и 160 x 160 см.
 • В любом случае, обязательной является инструкция по монтажу дополнительно применяемых узлов.
- (SK) NÁVOD NA INŠTALÁCIU (ČASŤ URČENÁ PRE INŠTALATÉRA)**
 • Montáž môže realizovať len špecializovaný odborný pracovník, pre všetky vane s maximálnymi rozmermi 210 x 110 cm a 160 x 160 cm.
 • V každom prípade je záväzný návod na montáž dodatočne použitých súčastí.





(I) 800 - 652290
 (GB) 0870 129 6085
 (F) 01 49 38 81 81
 (D) 0228 - 521 580
 (E) 902 455999

(GR) 0 210 772 8310
 (CZ) 0 417 592 111
 (RUS) 0 495 980 04 53
 (SK) 0 417 592 111

Ideal Standard International BVBA
 Chaussée de Wavre 1789
 1160 Brussels - Oudergem
 Belgium