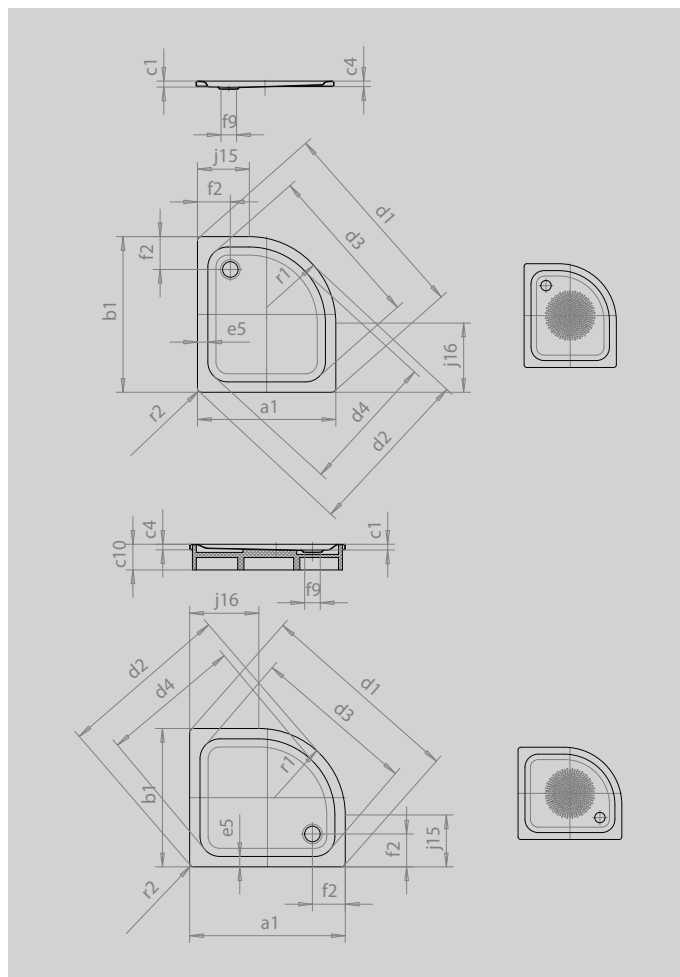


# ZIRKON

- klares Design, große Standfläche
- seitlich positionierter Ablauf
- elegante, funktionale Viertelkreis-Form ermöglicht einen intelligenten Einbau selbst auf engstem Raum
- aus KALDEWEI Stahl-Emaile
- Ablaufdeckel nahezu bündig in die Duschfläche integriert (nur in Kombination mit den Ablaufgarnituren KA 90)



Abbildung ähnlich



Modell		502
Äußere Länge	$a_1$	750 mm
Äußere Breite	$b_1$	900 mm
Tiefe Innen	$c_1$	35 mm
Randhöhe	$c_4$	32 mm
Höhe mit Wannenträger extraflach	$c_{16}$	49 mm
Eckmaß äußere Länge	$d_1$	1155 mm
Eckmaß äußere Breite	$d_2$	964 mm
Eckmaß innere Länge	$d_3$	910 mm
Eckmaß innere Breite	$d_4$	792 mm
Randbreite	$e_5$	55 mm
Abstand Wannrand bis Mitte Ablaufloch	$f_2$	190 mm
Durchmesser Ablaufloch	$f_9$	Ø 90 mm
Schenkellänge	$j_{15}$	250 mm
Schenkellänge	$j_{16}$	400 mm
Äußerer Radius	$r_1$	500 mm
Äußerer Radius	$r_2$	23 mm
Nettogewicht		17 kg
Antislip Durchmesser		Ø 435 mm