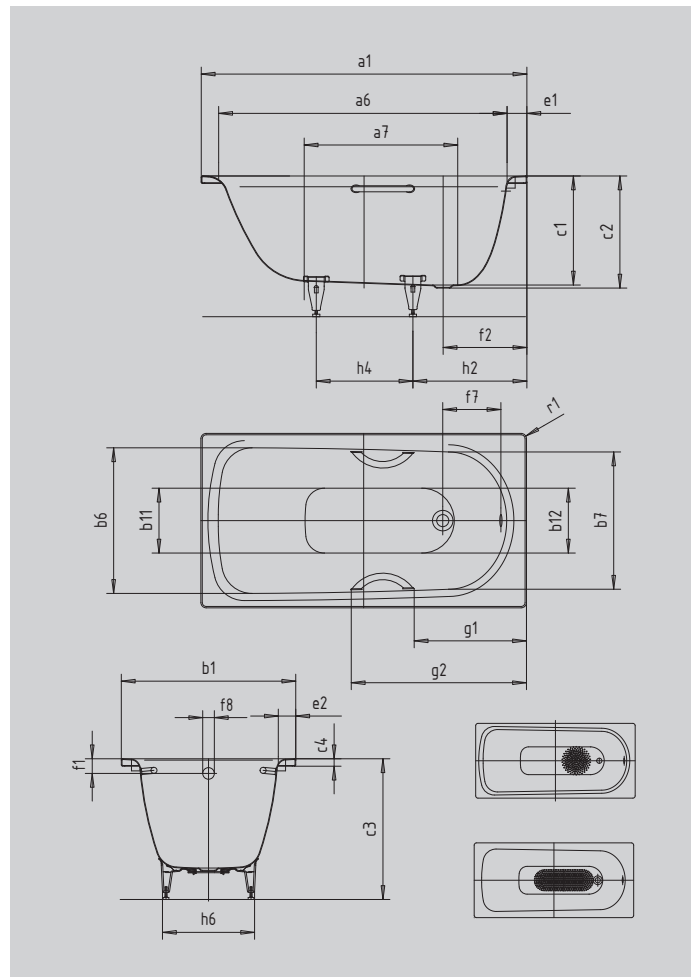


# SANIFORM PLUS SANIFORM PLUS STAR

- einsitzige Wanne mit am Fußende positioniertem Ablauf
- klassische Viereckvariante
- auch mit Griffen erhältlich
- aus KALDEWEI Stahl-Emaille



Abbildung ähnlich



Modell		373
Äußere Länge	$a_1$	1700 mm
Innere Länge (oben)	$a_6$	1530 mm
Innere Länge (unten)	$a_7$	1150 mm
Äußere Breite	$b_1$	750 mm
Innere Breite (oben)	$b_6; b_7$	600; 580 mm
Innere Breite (unten)	$b_{11}; b_{12}$	440; 400 mm
Tiefe Innen	$c_1$	400 mm
Tiefe inklusive Ablaufloch	$c_2$	410 mm
Höhe mit Füßen	$c_3$	545 - 560 mm
Randhöhe	$c_4$	32 mm
Randbreite Fußseite; Längsseite	$e_1; e_2$	70; 75 mm
Abstand Oberkante bis Mitte Überlaufloch	$f_1$	63 mm
Abstand Wannrand bis Mitte Ablaufloch	$f_2$	310 mm
Abstand Mitte Ab- bis Mitte Überlaufloch	$f_7$	218 mm
Durchmesser Überlaufloch	$f_8$	Ø 52 mm
Durchmesser Ablaufloch	$f_9$	Ø 52 mm
Abstand Fußseite Wannrand bis Mitte Fuß	$h_2$	445 mm
Abstand zwischen den Füßen	$h_4$	750 mm
Fußbreite max.	$h_6$	430 mm
Äußerer Radius	$r_1$	8 mm
Nutzhalt		123 l
Nettogewicht		49 kg
Antislip Durchmesser		Ø 288 mm
Vollantislip		900 x 300 mm