



# Braukmann NK295C

## Nachfüllkombination

Kompaktausführung

### ANWENDUNG

Die Nachfüllkombination dient dem Be- und Nachfüllen von geschlossenen Heizungsanlagen.

Sie kann gemäß DIN EN 1717 ständig mit der Trinkwasserleitung verbunden werden.

Die Nachfüllkombination vereint Systemtrenner (Typ CA), Druckminderer und zwei Absperrkugelhähne in einem Gerät zu einer Sicherheitseinrichtung.

Alle Bestandteile zur normgerechten Befüllung einer Heizungsanlage sind enthalten.

### BESONDERE MERKMALE

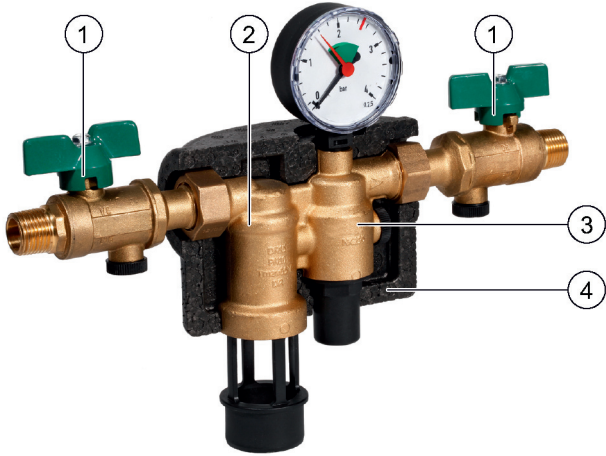
- Ständige Verbindung mit der Trinkwasserleitung gemäß DIN EN 1717 durch Schlauch- oder Rohrleitung möglich
- Optimaler Schutz für das Trinkwasserversorgungsnetz, Flüssigkeitskategorie 3
- KTW-Empfehlungen für Trinkwasser werden eingehalten
- Vielfach bewährter Druckminderer
- Druckminderer mit Vordruckkompensation – schwankende Vordrücke haben keinen Einfluss auf den Hinterdruck
- Hinterdruck einstellbar und am Manometer ablesbar
- Korrosionsbeständig durch Verwendung von entzinkungsbeständigem Messing
- Geringer Druckverlust und hoher Durchfluss
- Kompakte Bauart
- Variable Anschlussmöglichkeit in der Heizungsanlage
- Geringer Wartungsaufwand



### TECHNISCHE DATEN

<b>Medien</b>	
Medium:	Wasser ohne Inhibitoren
<b>Anschlüsse/Größen</b>	
Anschlussgrößen:	1/2" IG
Ablaufanschluss:	40 mm
<b>Druckwerte</b>	
Vordruck:	1,5 - 10 bar
Hinterdruck:	1,5 - 6 bar
<b>Betriebstemperaturen</b>	
Max. Betriebstemperatur des Mediums:	65 °C
<b>Spezifikationen</b>	
Flüssigkeitskategorie	3 (wenig giftige Stoffe)
Systemtrenner BA:	
Einbaulage:	waagrecht mit Ablaufanschluss nach unten

## AUFBAU

Übersicht	Komponenten	Werkstoffe
	<b>1</b> Absperrventil, ein- und ausgangsseitig	Entzinkungsbeständiges Messing
	<b>2</b> Kompletter Systemtrenner mit Ablaufanschluss, Kartuscheneinsatz, integriertem Rückflussverhinderer und Ablassventil, eingangsseitig, integriertem Schmutzfänger eingangsseitig (Maschenweite ca. 0,5 mm) und Rückflussverhinderer ausgangsseitig	Ablaufanschluss, Kartuscheneinsatz, Ventileinsatz und Federhaube aus hochwertigem Kunststoff
	<b>3</b> Kompletter Druckminderer mit Ventileinsatz, Federhaube (inkl. Verstellgriff), Sollwertfeder und Manometer	-
	<b>4</b> Isolierschale	EPP
	<b>Nicht dargestellte Komponenten:</b>	
Sollwertfeder	Federstahl	
Rückflussverhinderer	Hochwertiger Kunststoff	
Dichtungen	NBR	

## FUNKTION

Die Nachfüllkombination vereint Systemtrenner, Druckminderer und Absperrkugelhähne in einem Gerät.

Der Systemtrenner ist nach DIN EN 1717 eine Sicherungsarmatur und verhindert ein Rückdrücken, Rückfließen und Rücksaugen von verunreinigtem Wasser in die Versorgungsleitung, in fremde Anlagen oder andere Anlagenteile.

Der Systemtrenner ist in drei Kammern (Vor-, Mittel- und Hinterdruckkammer) unterteilt.

Erfolgt keine Wasserentnahme ist der Systemtrenner unter Betriebsdruck in Ruhestellung. Die ein- und ausgangsseitigen Rückflussverhinderer und das Ablassventil sind geschlossen.

Ist der Differenzdruck zwischen Mittel- und Vordruckkammer kleiner als 10% des Eingangsdrucks, geht der Systemtrenner in Trennstellung (Rücksaugen).

Der eingangsseitige Rückflussverhinderer schließt und das Ablassventil öffnet.

Der Druckminderer setzt den eingangsseitigen Druck (Vordruck) auf den gewünschten Druck auf der Ausgangsseite (Hinterdruck) herab.

Federbelastete Druckminderer arbeitet nach dem Kraftvergleichssystem. Dem Hinterdruck wirkt die Federkraft entgegen. Sinkt infolge einer Wasserentnahme der Ausgangsdruck so öffnet die nun größere Federkraft das Ventil.

Der Eingangsdruck (Vordruck) hat keinen Einfluss auf das Regelventil im Druckminderer. Druckschwankungen auf der Eingangsseite beeinflussen nicht den Hinterdruck (Vordruckkompensation).

## TRANSPORT UND LAGERUNG

Teile in der Originalverpackung aufbewahren und erst kurz vor Gebrauch auspacken.

Die folgenden Parameter gelten für Transport und Lagerung:

Parameter	Wert
Umgebung:	sauber, trocken und staubfrei
Min. Umgebungstemperatur:	-15 °C
Max. Umgebungstemperatur:	+70 °C
Min. relative Luftfeuchtigkeit der Umgebung:	25 % *
Max. relative Luftfeuchtigkeit der Umgebung:	95 % *

\* nicht kondensierend

## EINBAUHINWEISE

### Anforderungen an den Einbau

- Einbau in waagrechte Rohrleitung mit Ablaufanschluss nach unten
- Der Einbau darf nicht in Räumen oder Schächten erfolgen, in denen giftige Gase oder Dämpfe auftreten und die überflutet werden können (Hochwasser)
- Der Einbauort muss gut belüftet sein
- Der Einbauort muss frostsicher und gut zugänglich sein
  - Vereinfacht Inspektion und Instandhaltung
  - Manometer am Druckminderer kann gut beobachtet werden
- Beruhigungsstrecke von mindestens 5x DN nach Nachfüllkombination vorsehen (entsprechend DIN EN 806-2)
- Schmutzfänger in der Nachfüllkombination integriert - kein separater Schmutzfänger notwendig
  - Nachfüllkombination wird vor Funktionsstörungen und Korrosionsschäden durch eingespülte Fremdkörper, z.B. Schweißperlen, Dichtungsmaterial, Späne oder Rost geschützt
- Um Überflutungen zu vermeiden, empfiehlt es sich einen dauerhaften fachgerecht dimensionierten Abwasseranschluss herzustellen
- Instandhaltungspflichtige Armatur nach DIN EN 806-5

### Einbaubeispiel

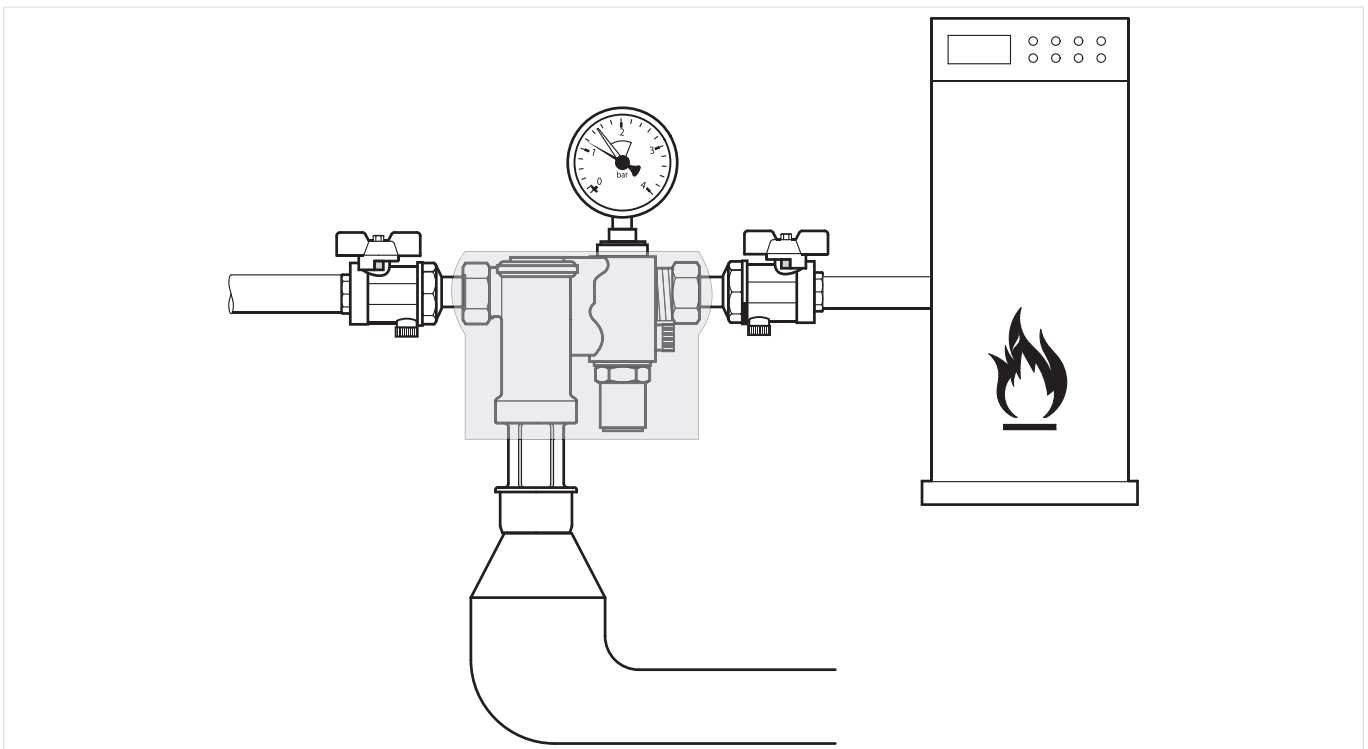
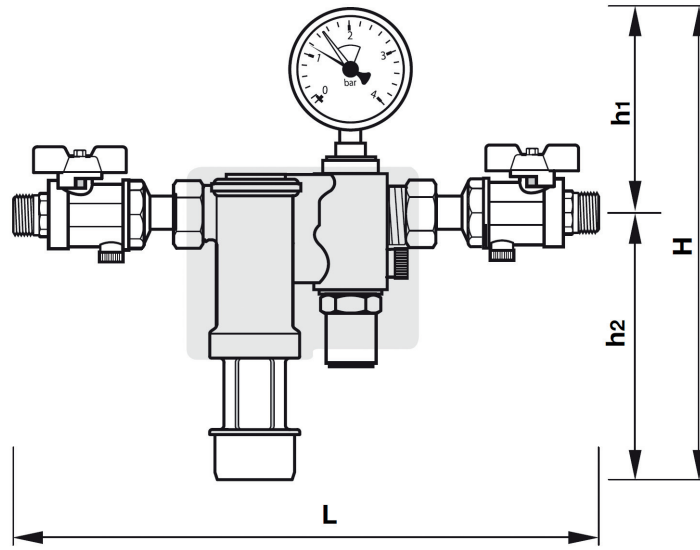


Abb. 1 Beispiel für den standardmäßigen Einbau der Nachfüllkombination

## ABMESSUNGEN UND GEWICHTE

### Übersicht



Parameter		Werte
Anschlussgröße:	R	1/2"
Abmessungen:	H	216
	h <sub>1</sub>	87,6
	h <sub>2</sub>	128
	L	318
Gewicht:	kg	1,4

Hinweis: Alle Bemaßungen in mm, sofern nicht anders angegeben.

## BESTELLINFORMATION

Die folgenden Tabellen enthalten sämtliche Informationen, die Sie zum Bestellen eines Artikels Ihrer Wahl benötigen. Geben Sie beim Bestellen immer den Typ, die Bestell- oder Artikelnummer an.

### Produktvarianten

Das Ventil ist in den folgenden Größen erhältlich: 1/2"

- Standard
- nicht verfügbar

		NK295C-1/2A
Anschlussart:	Standardausführung mit Gewindeanschluss R <sup>1/2</sup> "	•



**Ademco 1 GmbH**  
 Hardhofweg 40  
 74821 Mosbach  
 DEUTSCHLAND  
 Tel.: +49 1801 466 388  
 Fax: +49 800 0466 388  
 info.de@resideo.com  
 homecomfort.resideo.com/de

**Ademco Austria GmbH**  
 Thomas Klestil Platz 13  
 1030 Wien  
 ÖSTERREICH  
 Tel.: +43 810 200 213  
 Fax: +43 1 2057 740 038  
 info.at@resideo.com  
 homecomfort.resideo.com/at

**Pittway 3 GmbH**  
 Industriestrasse 25  
 8604 Volketswil  
 SCHWEIZ  
 Tel.: +41 44 945 01 01  
 Fax: +41 44 945 01 06  
 info.ch@resideo.com  
 homecomfort.resideo.com/ch