

Centra Mischer ZR

Vierwege-Mischer PN6

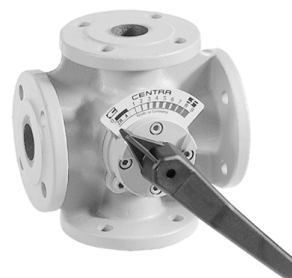
ANWENDUNG

Die Centra Mischer ZR werden in Verbindung mit den Stellantrieben VMM/VRM zur Wassertemperaturregelung in Heizungs- und Klimaanlage eingesetzt.

Sie sind für eine präzise Regelung der Vorlauftemperatur ausgelegt und ihre robuste Bauweise garantiert eine lange Lebensdauer und Zuverlässigkeit im Einsatz.

BESONDERE MERKMALE

- Gehäuse aus Gusseisen mit Flanschanschlüssen (Typ FA) oder mit Innengewindeanschlüssen (Typ MA)
- Verchromter Drehschieber für lange Lebensdauer
- Optimale Eigenschaften für die Vorlauftemperaturregelung
- Korrosionsbeständig
- Zuverlässige und einfache Montage elektrischer Stellantriebe
- Gut sichtbare Stellungsanzeige
- Große Bandbreite an Durchflussmengen und dafür geeigneten Stellantrieben



ZR...FA



ZR...MA

TECHNISCHE DATEN

Medien	
Medium:	Wasser mit max. 50 % Glykol nach VDI 2035
Druckwerte	
Nenndruck (statisch):	6 bar, 600 kPa
Betriebstemperaturen	
Wassertemperaturen im Ventil:	2 bis 130 °C (DN200: 2...110 °C) nicht kondensierend
Spezifikationen	
Leckrate:	1 % von kvs
Anschlüsse:	Innengewinde (Typ MA) oder Flanschverbindung (Typ FA) gemäß DIN EN 1092-2
Drehwinkel:	90 °
Packung:	Doppelte O-Ring-Dichtung
Durchflusskennlinie:	gleichprozentige Kennlinie

AUFBAU

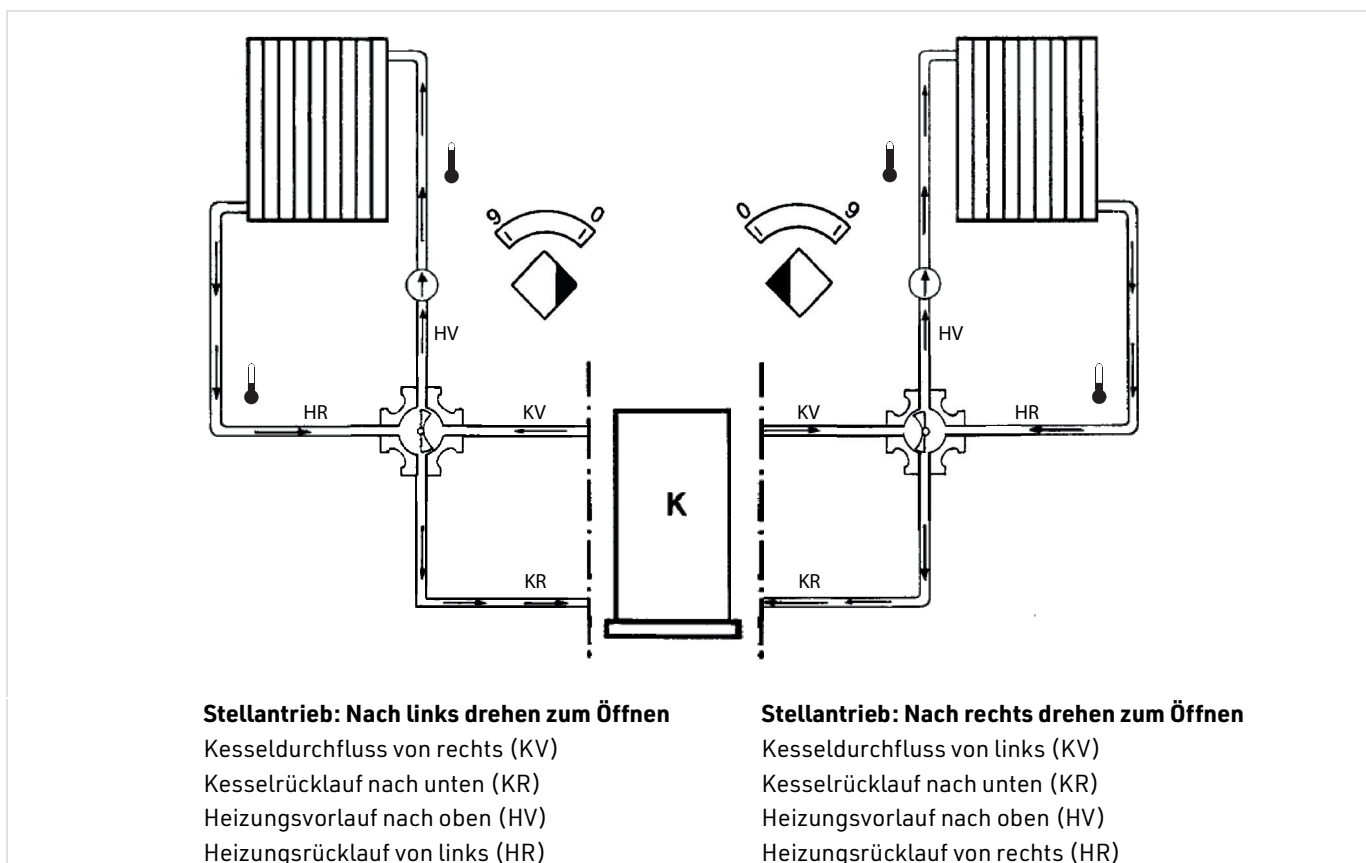
Übersicht	Komponenten	Werkstoffe
	1 Gehäuse	Gusseisen
	Nicht dargestellte Komponenten:	
	Innenteile	verchromtes Gusseisen

FUNKTION

Der Mischer regelt die Mischwassertemperatur über einen Drehschieber. Der Drehschieber passt den Wasserdurchfluss von zwei Eingängen mit Hilfe von zwei Regelkurven an. Die gewünschte Durchflusswassertemperatur wird erreicht, indem dem heißen Wasser aus dem Kessel ein Anteil des Rücklaufwassers beigemischt wird. Der ZR Mischer besitzt spezielle Regelungseigenschaften für eine optimale Regelgüte.

EINBAUHINWEISE

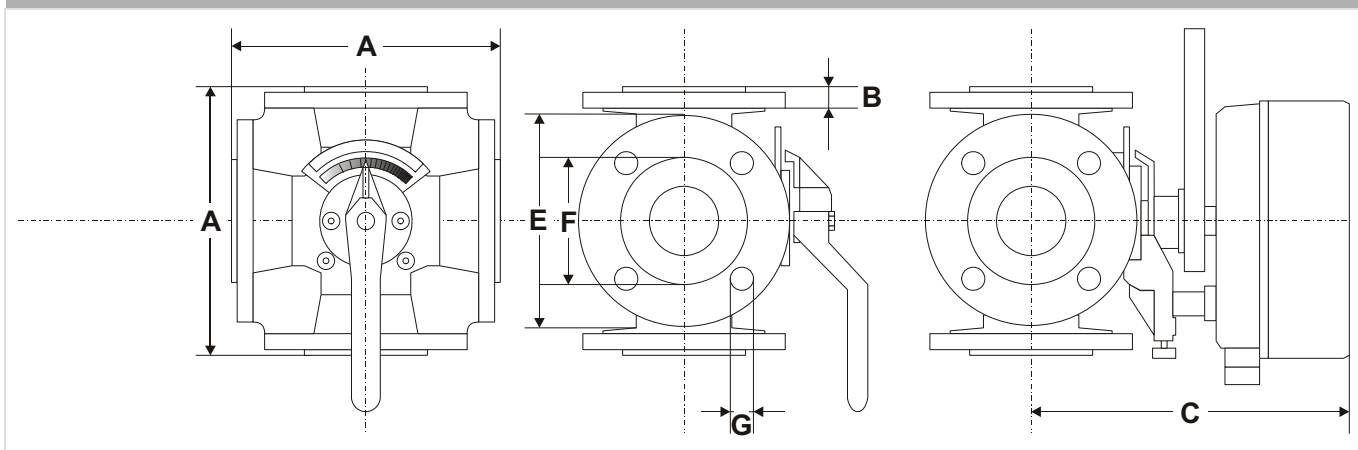
Einbaubeispiel



ABMESSUNGEN

ZRxxFA

Übersicht

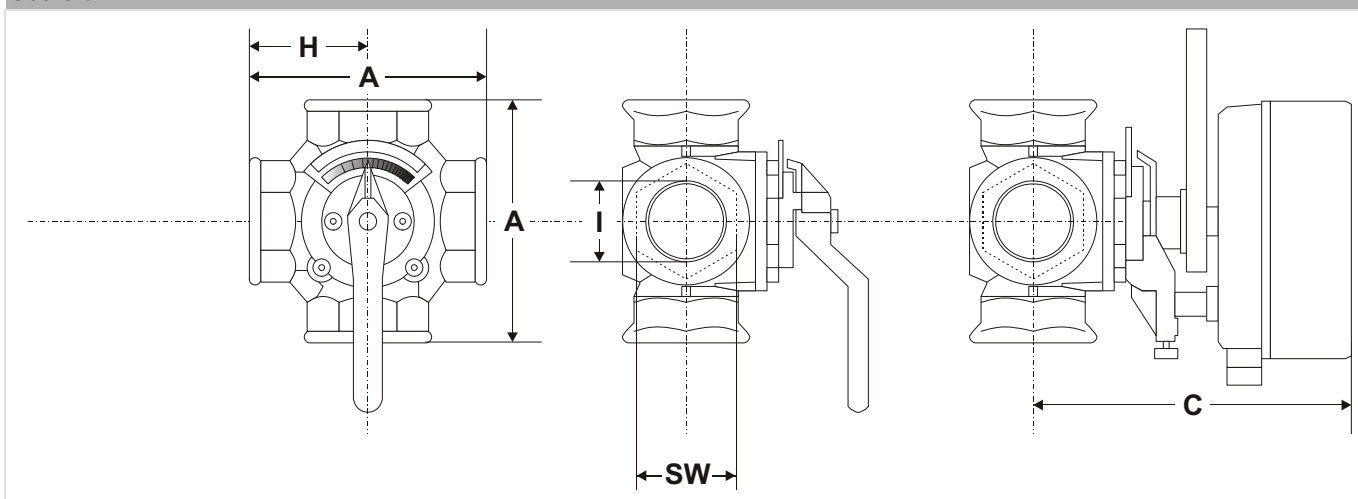


DN	A	B	C	F	F	G	Eigengewicht	Artikelnummer
25	150	15	179	100	60	4x11	4,8 kg	ZR25FA
32	160	16	188	120	70	4x14	7,6 kg	ZR32FA
40	170	16	188	130	80	4x14	8,5 kg	ZR40FA
50	190	16	202	140	90	4x14	11,0 kg	ZR50FA
65	210	16	219	160	110	4x14	14,4 kg	ZR65FA
80	250	18	219	190	128	4x18	24,3 kg	ZR80FA
100	270	18	240	210	148	4x18	32,9 kg	ZR100FA
125	310	18	267	240	178	8x18	49,0 kg	ZR125FA
150	330	20	274	265	202	8x18	57,0 kg	ZR150FA
200	390	22	314	320	258	8x18	84,0 kg	ZR200FA

Hinweis: Alle Bemaßungen in mm, sofern nicht anders angegeben.

ZRxxMA

Übersicht



DN	A	C	SW	H	I	Eigengewicht	Artikelnummer
15	110	179	41	55	R 1/2"	2,4 kg	ZR15MA
20	110	179	46	55	R 3/4"	2,5 kg	ZR20MA
25	115	179	50	58	R 1"	2,6 kg	ZR25MA
32	140	188	60	70	R 1 1/4"	4,3 kg	ZR32MA
40	150	188	65	75	R 1 1/2"	4,5 kg	ZR40MA



Hinweis: Alle Bemaßungen in mm, sofern nicht anders angegeben.

BESTELLINFORMATION

Produktvarianten

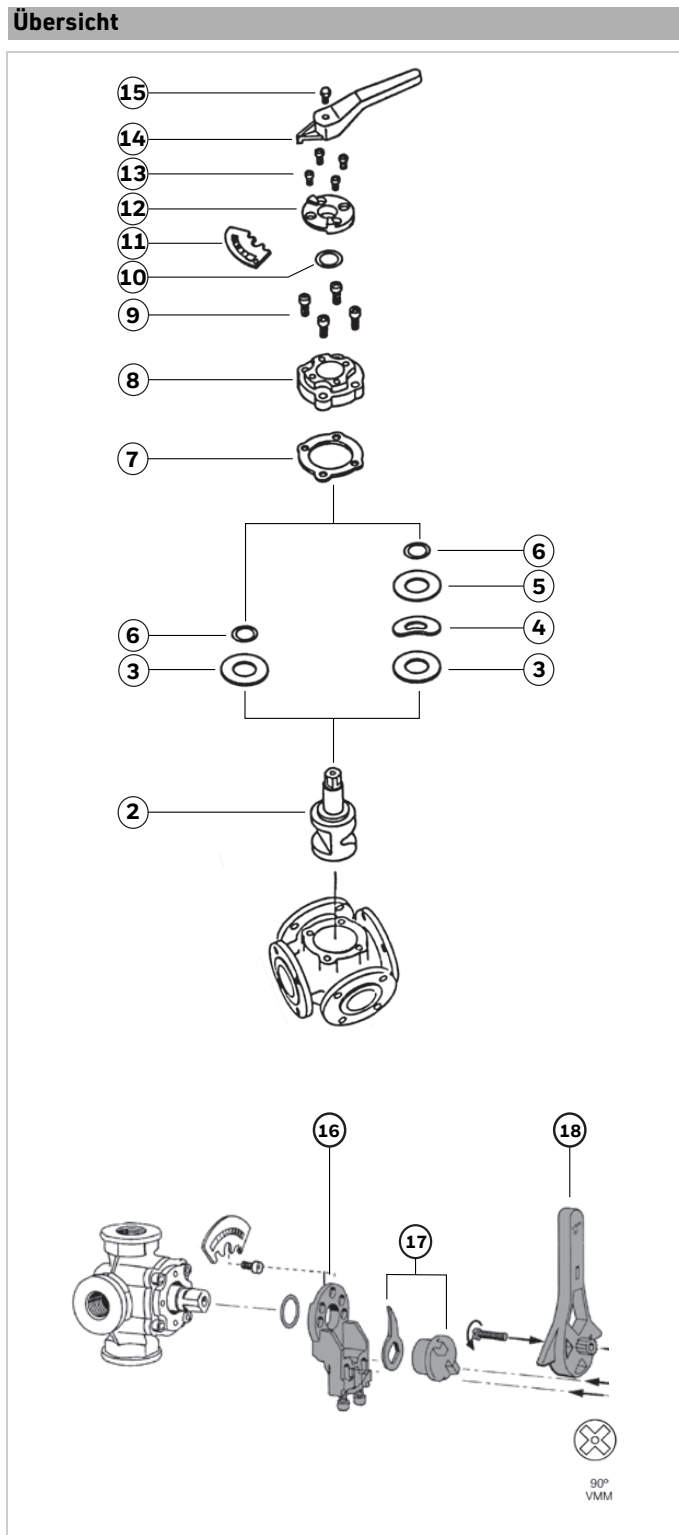
DN	kvs (m³/h)	Δp max. (kPa)	Nenn Drehmoment (Nm)	Artikelnummer	
				Innengewinde	Flansch
15	4,0	100	20	ZR15MA	-
20	6,3	100	20	ZR20MA	-
25	10	100	20	ZR25MA	ZR25FA
32	16	100	20	ZR32MA	ZR32FA
40	25	100	20	ZR40MA	ZR40FA
50	40	100	20	-	ZR50FA
65	63	100	20	-	ZR65FA
80	100	100	30	-	ZR80FA
100	160	80	30	-	ZR100FA
125	250	50	30	-	ZR125FA
150	400	40	30	-	ZR150FA
200	630	30	40	-	ZR200FA

Zubehör

	Beschreibung	Drehmoment (Nm)	Spannung	Artikelnummer
	VMM Stellantrieb: 3-Punkt			
	Drehwinkel 90°	20	230 V AC	VMM20
		20	24 V AC	VMM20-24
		30	230 V AC	VMM30
		30	24 V AC	VMM30-24
		40	230 V AC	VMM40
		40	24 V AC	VMM40-24
	VRM Stellantrieb: 0/2 - 10 V			
	Drehwinkel 90°	20	24 V AC/DC	VRM20

Ersatzteile

Dreiwege-Mischer ZR ab 1988



Pos.	Beschreibung	Größe	Artikelnummer
3, 4, 5, 6, 7, 10	Dichtungssatz* komplett		
		DN15 bis DN40	019001030
		DN50 bis DN65	019001040
		DN80 bis DN100	019001050
		DN125 bis DN200	019001060
12, 13	O-Ring Deckel mit Schrauben		
			030000114
10	O-Ring		
			071099535
3, 4, 5, 6, 7, 8, 9, 10, 11, 12, 13	Mischerdeckelsatz* komplett mit Schrauben und Dichtungen		
		DN15 bis DN25	030000105
		DN32 bis DN40	030000106
		DN50 bis DN65	030000107
		DN80 bis DN100	030000108
		DN125 bis DN200	030000392
2	Drehschieber		
		DN15	030000110
		DN20	030000110
		DN25	030000111
		DN32	030000112
		DN40	030000113
		DN50	030000162
		DN65	030000164
		DN80	030000165
		DN100	030000168
		DN125	030000388
14, 15	Mischerhebel mit Schraube		
		DN15 bis DN65	030000115
		DN80 bis DN200	030000098
11	Skala		
		DN15 bis DN65	030000117
		DN80 bis DN125	030000123
16	Anbaukonsole		
			030000302
17	Kupplung		
			030000526
18	Stellhebel		
			030000518

* Anzahl der Komponenten je nach Größe



Ademco 1 GmbH

Hardhofweg 40
74821 Mosbach
DEUTSCHLAND
Tel.: +49 6261 81-0
info.de@resideo.com
resideo.com/de

Ademco 1 B.V.
Zweigniederlassung Österreich
Office Park 1 / Top B02
1300 Wien - Schwechat
ÖSTERREICH
Tel.: +43 1 227 87 330
info.at@resideo.com
resideo.com/at

Pittway 3 Sàrl

Zone d'Activités, La Pièce 6
1180 Rolle
SCHWEIZ
Tel.: +41 44 945 01 01
info.ch@resideo.com
resideo.com/ch

Dieses Dokument enthält geschützte Informationen der Pittway Sàrl und ihrer verbundenen Unternehmen und ist durch das Urheberrecht und andere internationale Gesetze geschützt. Eine Vervielfältigung oder unsachgemäße Verwendung ohne ausdrückliche schriftliche Genehmigung von Pittway Sàrl ist strengstens untersagt.