

resideo



Braukmann SG160S/SG160SD

Installation instructions

Einbauanleitung

Instructions d'installation

Istruzioni di montaggio



Safety Group

Sicherheitsgruppe

Vanne de sécurité

Gruppo di sicurezza

GB

| | | |
|----|-----------------------------|---|
| 1 | Safety Guidelines | 3 |
| 2 | Technical Data | 3 |
| 3 | Options | 3 |
| 4 | Assembly | 3 |
| 5 | Start-up | 3 |
| 6 | Maintenance | 4 |
| 7 | Disposal | 5 |
| 8 | Troubleshooting | 5 |
| 9 | Spare Parts | 5 |
| 10 | Accessories | 5 |

D

| | | |
|----|-------------------------------|---|
| 1 | Sicherheitshinweise | 6 |
| 2 | Technische Daten | 6 |
| 3 | Produktvarianten | 6 |
| 4 | Montage | 6 |
| 5 | Inbetriebnahme | 7 |
| 6 | Instandhaltung | 7 |
| 7 | Entsorgung | 8 |
| 8 | Fehlersuche | 8 |
| 9 | Ersatzteile | 9 |
| 10 | Zubehör | 9 |

F

| | | |
|----|--|----|
| 1 | Règles de sécurité | 10 |
| 2 | Caractéristiques techniques | 10 |
| 3 | Options | 10 |
| 4 | Assemblage | 10 |
| 5 | Démarrage | 10 |
| 6 | Maintenance | 11 |
| 7 | Mise au rebut | 12 |
| 8 | Dépannage | 12 |
| 9 | Pièces de rechange | 13 |
| 10 | Accessoires | 13 |

I

| | | |
|----|--------------------------------|----|
| 1 | Avvertenze di sicurezza | 14 |
| 2 | Dati tecnici | 14 |
| 3 | Opzioni | 14 |
| 4 | Montaggio | 14 |
| 5 | Messa in servizio | 14 |
| 6 | Manutenzione | 15 |
| 7 | Smaltimento | 16 |
| 8 | Risoluzione problemi | 16 |
| 9 | Pezzi di ricambio | 17 |
| 10 | Accessori | 17 |

1 Safety Guidelines

- Follow the installation instructions.
- Use the appliance
 - according to its intended use
 - in good condition
 - with due regard to safety and risk of danger.
- Note that the appliance is exclusively for use in the applications detailed in these installation instructions (see 2 Technical Data). Any other use will not be considered to comply with requirements and would invalidate the warranty.
- Please take note that any assembly, commissioning, servicing and adjustment work may only be carried out by authorized persons.
- Immediately rectify any malfunctions which may influence safety.

2 Technical Data

2.1 SG160S

For closed water heaters in compliance with DIN 4753-1 and EN 806-2/1988-200.

| | |
|------------------------------------|--|
| Media | |
| Medium: | Drinking water |
| Connections/Sizes | |
| Connection size: | 1/2" - 1" |
| Pressure values | |
| Opening pressure: | 6, 8 or 10 bar* |
| Max. operating pressure: | Maximum at least below 20 % opening pressure of safety |
| Operating temperatures | |
| Max. operating temperature medium: | 40 °C |
| Specifications | |
| Installation position: | Horizontal and vertical |

* Subsequent alteration of the setting is not permitted and is impossible without destroying the security cap

2.2 SG160SD

For closed water heaters in compliance with DIN 4753-1 and EN 806-2

| | |
|--------------------------|----------------|
| Media | |
| Medium: | Drinking water |
| Connections/Sizes | |
| Connection size: | 1/2", 3/4", 1" |
| Pressure values | |
| Max. inlet pressure: | 16 bar |
| Outlet pressure: | 1.5 - 6 bar |

| | |
|------------------------------------|--|
| Min. pressure drop: | 1 bar |
| Opening pressure: | 6, 8 or 10 bar* |
| Max. operating pressure: | Maximum at least below 20 % opening pressure of safety |
| Operating temperatures | |
| Max. operating temperature medium: | 40 °C |
| Specifications | |
| Installation position: | Horizontal and vertical |

* Subsequent alteration of the setting is not permitted and is impossible without destroying the security cap

3 Options

For Options visit homecomfort.resideo.com/europe

4 Assembly

4.1 Installation Guidelines

- Safety group must be fitted in the cold water supply to the hot water storage unit
- Horizontal and vertical installation position possible
- The installation must be carried out so that:
 - There are no shut-off valves or fittings, narrowing of the pipework or strainers between the water heater and the safety valve
 - Good access is provided for service and maintenance
 - The safety valve is fitted above the top of the water heater to avoid the need for draining down when exchanging the safety valve insert
- If there is no drainage facility in the room where the heater is installed, then the safety valve may be fitted in an adjacent area. EN 806-2 is to be observed
- Requires regular maintenance in accordance with EN 806-5

4.2 Assembly instructions

- Blow out or rinse pipe line out well
- Install safety group in the cold water line
 - Note flow direction
 - Install without tension or bending stresses

5 Start-up

5.1 Setting outlet pressure



Set outlet pressure min. 1 bar under inlet pressure.

- Close shut-off valve on inlet
- Release pressure on outlet side (e.g. through water tap)
- Fit pressure gauge (optional)
- Close shut-off valve on outlet

5. Loosen slotted screw
 - Do not remove slotted screw
6. Slacken tension in compression spring
 - Turn adjustment handle counter clockwise (-) until it does not move any more
7. Slowly open shut-off valve on inlet
8. Turn adjuster knob until the manometer shows the desired value
9. Retighten slotted screw
10. Slowly open shut-off valve on outlet

6 Maintenance

i In order to comply with EN 806-5, water fixtures must be inspected and serviced on an annual basis. As all maintenance work must be carried out by an installation company, it is recommended that a servicing contract should be taken out.

In accordance with EN 806-5, the following measures must be taken:

6.1 Inspection

6.1.1 Pressure reducing valve

1. Close shut-off valve on outlet
2. Check outlet pressure using a pressure meter when there is zero through-flow
 - If the pressure is increasing slowly, the valve may be dirty or defective. In this instance, carry out servicing and cleaning (See 6.2 Maintenance)
3. Slowly open shut-off valve on outlet

6.1.2 Check valve

1. Close shut-off valve on inlet
2. Remove test cockcovers of check valve
3. If not watertight, close shut-off valve on outlet
4. Unscrew sealing plug
5. Remove and exchange check valve
6. Mount sealing plug
 - Check thread
7. Reassemble in reverse order
8. Slowly open shut-off valves on inlet and outlet

6.1.3 Safety valve

i Frequency: every 6 month

1. Actuate lifting device
2. Release lifting device
- Shut-off valve closes
- available water flows completely off

Malfunction:

1. Actuate lifting device multiple times, if necessary initiate repairs

6.2 Maintenance

i Do not use any cleansers that contain solvents and/or alcohol for cleaning the plastic parts, because this can cause damage to the plastic components - water damage could result. Detergents must not be allowed to enter the environment or the sewerage system!

6.2.1 Pressure reducing valve

1. Close shut-off valve on inlet
2. Release pressure on outlet side (e.g. through water tap)
3. Close shut-off valve on outlet
4. Loosen slotted screw
 - Do not remove slotted screw



CAUTION!

There is a spring in the spring bonnet. It may cause injuries if the spring is derailing.

- Make sure tension in compression spring is slackened!
5. Slacken tension in compression spring
 - Turn adjustment handle counter clockwise (-) until it does not move any more
 6. Unscrew spring bonnet
 - Use double ring wrench ZR06K
 7. Remove slip ring
 8. Remove valve insert with a pair of pliers
 9. Unscrew filter bowl
 - Use double ring wrench ZR06K
 10. Remove slotted ring
 11. Check that sealing ring, edge of nozzle and slotted ring are in good condition, and if necessary replace the entire valve insert
 12. Remove filter, clean and reinsert
 13. Place O-ring onto filter bowl
 14. Reassemble in reverse order



Press in diaphragm with finger before inserting slip ring

Screw in filter cup hand-tight (up to max. 18Nm)

15. Set outlet pressure and adjust setting scale
16. Slowly open shut-off valve on inlet
17. Slowly open shut-off valve on outlet

6.2.2 Check valve

1. Close shut-off valve on inlet
2. Release pressure on outlet side (e.g. through water tap)
3. Close shut-off valve on outlet
4. Unscrew sealing plug
5. Remove and exchange check valve
6. Mount sealing plug
 - Check thread

7. Slowly open shut-off valves on inlet and outlet

6.3 Adjusting the setting scale

If the adjustment knob is removed, this setting is lost. A new setting can be achieved using a pressure gauge.

1. Close shut-off valve on inlet
2. Release pressure on outlet side (e.g. through water tap)
3. Close shut-off valve on outlet
4. Fit pressure gauge
5. Loosen slotted screw

- Do not remove slotted screw
6. Slowly open shut-off valve on inlet
 7. Set desired outlet pressure (e.g. 4 bar)
 8. Align scale (e.g. 4) in middle of viewing window
 9. Re-tighten slotted screw
 10. Slowly open shut-off valve on outlet

7 Disposal

Observe the local requirements regarding correct waste recycling/disposal!

8 Troubleshooting

| Problem | Cause | Remedy |
|---|---|---|
| SG160S and SG160SD | | |
| Drips | During the heating up of the water heater | no error, normal function |
| | Continually drips from soiling | Actuate lifting grip multiple times so that dirt particles are flushed out, or replace as necessary |
| Check valve does not close off tightly in the front pressure area | Pressure increase in the front pressure area | Replace check valve |
| | Seal surfaces dirty or worn | Replace check valve |
| Too little or no water pressure | Cut-off fixtures before or after the safety group not opened entirely | Open shut-off valves fully |
| | Safety group not installed in the flow direction | Install safety group in flow direction (observe arrow direction on housing) |
| SG160SD only | | |
| Water is escaping from the spring bonnet | Diaphragm is faulty | Replace diaphragm |
| Too little or no water pressure | Pressure reducing valve is not set to the desired outlet pressure | Set outlet pressure |
| | Filter in pressure reducing valve is contaminated | Replace filter |
| The outlet pressure set does not remain constant | Filter in pressure reducing valve is contaminated or worn | Replace filter |
| | Valve insert, sealing ring or edge of nozzle is contaminated or worn | Replace valve insert |
| | Rising pressure on outlet (e.g. in boiler) | Check check valve, safety group etc. |
| | Expansion water from the hot water purifier | Inspect check valve before the hot water purifier and single-lever mixing valve if necessary Close shut-off valves to the hot water purifier supply line. Open hot water tap connection. Does pressure remain constant? Expansion water of the hot water purifier. Does pressure increase? Pressure reducer defect |

9 Spare Parts

For Spare Parts visit homecomfort.resideo.com/europe

10 Accessories

For Accessories visit homecomfort.resideo.com/europe

1 Sicherheitshinweise

1. Beachten Sie die Einbauanleitung.
2. Benutzen Sie das Gerät
 - bestimmungsgemäß
 - in einwandfreiem Zustand
 - sicherheits- und gefahrenbewusst.
3. Beachten Sie, dass das Gerät ausschließlich für den in dieser Einbauanleitung genannten Verwendungsbereich bestimmt ist (siehe 2 Technische Daten). Eine andere oder darüber hinausgehende Benutzung gilt als nicht bestimmungsgemäß.
4. Beachten Sie, dass alle Montage-, Inbetriebnahme, Wartungs- und Justagearbeiten nur durch autorisierte Fachkräfte ausgeführt werden dürfen.
5. Lassen Sie Störungen, welche die Sicherheit beeinträchtigen können, sofort beseitigen.

2 Technische Daten

2.1 SG160S

Für geschlossene Wassererwärmer nach DIN 4753-1 und EN 806-2

| | |
|--------------------------------------|---|
| Medien | |
| Medium: | Trinkwasser |
| Anschlüsse/Größen | |
| Anschlussgröße: | 1 1/2" - 1" |
| Druckwerte | |
| Anspruchdruck: | 6, 8 oder 10 bar* |
| Max. Betriebsdruck: | Max. 20 % unter Sicherheitsventil-Anspruchdruck |
| Betriebstemperaturen | |
| Max. Betriebstemperatur des Mediums: | 40 °C |
| Spezifikationen | |
| Einbaulage: | Waagrecht und senkrecht |

* Nachträgliches Verstellen des werkseitig eingestellten Anspruchsdrucks ist nicht zulässig und ohne Zerstörung der Sicherheitskappe nicht möglich

2.2 SG160SD

Für geschlossene Wassererwärmer nach DIN 4753-1 und DIN EN 806-2

| | |
|--------------------------|------------------|
| Medien | |
| Medium: | Trinkwasser |
| Anschlüsse/Größen | |
| Anschlussgröße: | 1 1/2", 3/4", 1" |
| Druckwerte | |
| Max. Eingangsdruck: | 16 bar |

| | |
|--------------------------------------|---|
| Hinterdruck: | 1,5 - 6 bar |
| Mindestdruckgefälle: | 1 bar |
| Ansprechdruck: | 6, 8 oder 10 bar* |
| Max. Betriebsdruck: | Max. 20 % unter Sicherheitsventil-Anspruchdruck |
| Betriebstemperaturen | |
| Max. Betriebstemperatur des Mediums: | 40 °C |
| Spezifikationen | |
| Einbaulage: | Waagrecht und senkrecht |

* Nachträgliches Verstellen des werkseitig eingestellten Anspruchsdrucks ist nicht zulässig und ohne Zerstörung der Sicherheitskappe nicht möglich

3 Produktvarianten

Produktvarianten finden Sie unter homecomfort.resideo.com/europe

4 Montage

4.1 Einbauhinweise

- Sicherheitsgruppe vor dem Wassererwärmer in die Kaltwasserleitung einbauen
- Horizontale und vertikale Einbaulage möglich
- Der Einbau ist so vorzunehmen, dass:
 - sich zwischen Sicherheitsventil und Wassererwärmer keine Absperrarmaturen, Verengungen und Siebe befinden
 - eine gute Zugänglichkeit für Instandhaltungsarbeiten gewährleistet ist
 - das Sicherheitsventil kann oberhalb des Wassererwärmers angeordnet werden, damit das Auswechseln des Sicherheitsventil-Austauschsatzes ohne Entleeren des Wassererwärmers möglich ist
- Ist im Aufstellungsraum keine Abflussmöglichkeit gegeben, kann das Sicherheitsventil auch im Nachbarraum angeordnet werden. Es ist die DIN EN 806-2 zu beachten
- Instandhaltungspflichtige Armatur nach DIN EN 806-5

4.2 Montageanleitung

1. Rohrleitung gut ausblasen oder ausspülen
2. Sicherheitsgruppe in die Kaltwasserleitung einbauen
 - Durchflussrichtung beachten
 - Spannungs- und biegemomentfrei einbauen

5 Inbetriebnahme

5.1 Hinterdruck einstellen



Ausgangsdruck min. 1 bar unter Eingangsdruck einstellen.

1. Absperrarmatur eingangsseitig schließen
2. Ausgangsseite druckentlasten (z.B. durch Wasser ablassen)
3. Manometer montieren (optional)
4. Absperrarmatur ausgangsseitig schließen
5. Schlitzschraube lösen
 - Schlitzschraube nicht entfernen
6. Druckfeder entspannen
 - Verstellgriff entgegen dem Uhrzeigersinn (-) drehen, bis er sich nicht mehr drehen lässt
7. Absperrarmatur eingangsseitig langsam öffnen.
8. Verstellgriff drehen, bis Manometer gewünschten Wert anzeigt.
9. Schlitzschraube wieder festziehen
10. Absperrarmatur ausgangsseitig langsam öffnen.

6 Instandhaltung



Nach DIN EN 806-5 sind Wasserarmaturen jährlich zu prüfen und instandzuhalten.

Instandhaltungsarbeiten müssen durch ein Installationsunternehmen durchgeführt werden, es wird empfohlen einen Instandhaltungsvertrag mit einem Installationsunternehmen abzuschließen.

Entsprechend DIN EN 806-5 sind folgende Maßnahmen durchzuführen:

6.1 Inspektion

6.1.1 Druckminderer

1. Absperrarmatur ausgangsseitig schließen
2. Hinterdruck mit Druckmessgerät bei Nulldurchfluss kontrollieren
 - Wenn der Druck nur langsam ansteigt, ist das Ventil möglicherweise verschmutzt oder defekt. Führen Sie in diesem Fall eine Instandhaltung und Reinigung durch (Siehe 6.2 Instandhaltung)
3. Absperrarmatur ausgangsseitig langsam öffnen.

6.1.2 Rückflussverhinderer

1. Absperrarmatur eingangsseitig schließen
2. Prüfstopfen für Rückflussverhinderer entfernen
3. Bei Undichtigkeit Absperrarmatur ausgangsseitig schließen
4. Verschlussstopfen herausdrehen
5. Rückflussverhinderer entnehmen und austauschen
6. Verschlussstopfen montieren
 - Dabei Gewinde prüfen
7. Montage in umgekehrter Reihenfolge

8. Absperrarmaturen ein- und ausgangsseitig langsam öffnen

6.1.3 Sicherheitsventil



Intervall: alle 6 Monate

1. Anlüftvorrichtung betätigen
2. Anlüftvorrichtung loslassen
 - Absperrarmatur schliesst
 - anstehendes Wasser fließt komplett ab

Funktionsstörung:

1. Anlüftvorrichtung mehrmals betätigen, ggf. eine Instandsetzung veranlassen

6.2 Instandhaltung



Zum Reinigen der Kunststoffteile keine Lösungsmittel- und/oder alkoholhaltigen Reinigungsmittel benutzen, da dies zu Schädigung der Kunststoffbauteile führen kann - die Folge kann ein Wasserschaden sein! Es dürfen keine Reinigungsmittel in die Umwelt oder Kanalisation gelangen!

6.2.1 Druckminderer

1. Absperrarmatur eingangsseitig schließen
2. Ausgangsseite druckentlasten (z.B. durch Wasser ablassen)
3. Absperrarmatur ausgangsseitig schließen
4. Schlitzschraube lösen
 - Schlitzschraube nicht entfernen



VORSICHT!

In der Federhaube befindet sich eine Druckfeder. Durch Herauspringen der Druckfeder kann es zu Verletzungen kommen.

- Stellen Sie sicher, dass die Druckfeder entspannt ist!
5. Druckfeder entspannen
 - Verstellgriff entgegen dem Uhrzeigersinn (-) drehen, bis er sich nicht mehr drehen lässt
 6. Federhaube abschrauben
 - Doppelringschlüssel ZR06K verwenden
 7. Gleitring herausnehmen
 8. Ventileinsatz mit Zange herausziehen
 9. Filtertasse abschrauben
 - Doppelringschlüssel ZR06K verwenden
 10. Nutring herausnehmen
 11. Dichtscheibe, Düsenkante und Nutring auf einwandfreien Zustand überprüfen, falls erforderlich Ventileinsatz komplett wechseln
 12. Filter entfernen, reinigen und wieder einsetzen
 13. O-Ring auf Filtertasse stecken
 14. Montage in umgekehrter Reihenfolge

- i** Membrane mit Finger eindrücken, dann Gleitring einlegen
Filtertasse handfest (bis max. 18Nm) einschrauben
15. Hinterdruck einstellen und Einstellskala justieren
 16. Absperrarmatur eingangsseitig langsam öffnen.
 17. Absperrarmatur ausgangsseitig langsam öffnen.

6.2.2 Rückflussverhinderer

1. Absperrarmatur eingangsseitig schließen
2. Ausgangsseite druckentlasten (z.B. durch Wasser ablassen)
3. Absperrarmatur ausgangsseitig schließen
4. Verschlussstopfen herausdrehen
5. Rückflussverhinderer entnehmen und austauschen
6. Verschlussstopfen montieren
 - Dabei Gewinde prüfen
7. Absperrarmaturen ein- und ausgangsseitig langsam öffnen

6.3 Justierung der Einstellskala

Bei Demontage des Verstellgriffs geht die Justierung verloren. Eine Neujustierung ist mit Hilfe eines Manometers möglich.

1. Absperrarmatur eingangsseitig schließen
2. Ausgangsseite druckentlasten (z.B. durch Wasser ablassen)
3. Absperrarmatur ausgangsseitig schließen
4. Manometer montieren
5. Schlitzschraube lösen
 - Schlitzschraube nicht entfernen
6. Absperrarmatur eingangsseitig langsam öffnen.
7. Gewünschten Hinterdruck einstellen (z.B. 4 bar)
8. Skalenwert (z.B. 4) mit Markierung in Fenstermitte in Übereinstimmung bringen
9. Schlitzschraube wieder festziehen
10. Absperrarmatur ausgangsseitig langsam öffnen.

7 Entsorgung

Die örtlichen Vorschriften zur korrekten Abfallverwertung/-entsorgung beachten!

8 Fehlersuche

| Problem | Ursache | Abhilfe |
|--|--|---|
| SG160S und SG160SD | | |
| Tropft | Während der Aufheizung des Wassererwärmers | kein Fehler, normale Funktion |
| | Tropft ständig durch Verschmutzung | Anlüftgriff mehrmals betätigen, dadurch werden Schmutzpartikel ausgespült oder ggf. austauschen |
| Rückflussverhinderer schließt im Vorderdruckbereich nicht dicht ab | Druckanstieg im Vorderdruckbereich | Rückflussverhinderer ersetzen |
| | Dichtflächen verschmutzt oder verschlissen | Rückflussverhinderer ersetzen |
| Kein oder zu wenig Wasserdruck | Absperrarmaturen vor oder hinter der Sicherheitsgruppe nicht ganz geöffnet | Absperrarmaturen ganz öffnen |
| | Sicherheitsgruppe nicht in Durchflussrichtung montiert | Sicherheitsgruppe in Durchflussrichtung montieren (Pfeilrichtung auf Gehäuse beachten) |

Nur SG160SD

| | | |
|---|--|---|
| Wasseraustritt aus der Federhaube | Membrane defekt | Membrane wechseln |
| Kein oder zu wenig Wasserdruck | Druckminderer nicht auf gewünschten Hinterdruck eingestellt | Hinterdruck einstellen |
| | Siebeinsatz Druckminderer verschmutzt | Filter ersetzen |
| Eingestellter Hinterdruck bleibt nicht konstant | Siebeinsatz Druckminderer verschmutzt oder verschlissen | Filter ersetzen |
| | Ventileinsatz, Dichtscheibe oder Düsenkante verschmutzt oder abgenutzt | Ventileinsatz wechseln |
| | Steigender Druck am Ausgang (z. B. in Kessel) | Rückschlagventil, Sicherheitsgruppe etc. überprüfen |
| | Ausdehnungswasser vom Warmwasserbereiter | Rückflussverhinderer vor dem Warmwasseraufbereiter und ggf. Einhebelmischer überprüfen. Absperrearmaturen zur Zulaufleitung Warmwasserbereiter schließen. Warmwasserzapfstelle öffnen. Bleibt Druck konstant? Ausdehnungswasser des WWB. Steigt Druck an? Druckminderer defekt |

9 Ersatzteile

Ersatzteile finden Sie unter homecomfort.resideo.com/europe

10 Zubehör

Zubehör finden Sie unter homecomfort.resideo.com/europe

1 Règles de sécurité

1. Suivez les instructions d'installation.
2. Utilisez le dispositif
 - Conformément à l'usage auquel il est destiné
 - Dans un bon état
 - En tenant dûment compte de la sécurité et des risques.
3. Notez que le dispositif est exclusivement réservé à une utilisation dans les applications décrites en détails dans les présentes instructions d'installation (Voir 2 Caractéristiques techniques). Toute autre utilisation sera considérée comme non conforme aux exigences et entraînera une annulation de la garantie.
4. Notez que seules les personnes autorisées sont habilitées à effectuer les travaux d'assemblage, de mise en service, de maintenance et de réglage.
5. Éliminez immédiatement tout dysfonctionnement susceptible d'entraver la sécurité.

2 Caractéristiques techniques

2.1 SG160S

Pour chauffe-eau fermé selon DIN 4753 partie 1 et EN 806-2/1988-200.

| | |
|---|---|
| Fluides | |
| Milieu: | Eau potable |
| Raccords/tailles | |
| Taille du raccord: | 1/2" - 1" |
| Valeurs de pression | |
| Pression d'amorce: | 6, 8 ou 10 bar* |
| Pression de service max.: | Au max. 20% en dessous de la valeur de régulation de la soupape de sécurité |
| Températures de fonctionnement | |
| Température de fonctionnement max. du fluide: | 40 °C |
| Spécifications | |
| Position d'installation: | Horizontale et verticale |

* Un réglage postérieur au réglage de la pression en usine n'est pas admis et n'est pas possible sans une destruction du clapet de sécurité!

2.2 SG160SD

Pour chauffe-eau fermé selon DIN 4753 partie 1 et EN 806-2.

| | |
|----------------------------|----------------|
| Fluides | |
| Milieu: | Eau potable |
| Raccords/tailles | |
| Taille du raccord: | 1/2", 3/4", 1" |
| Valeurs de pression | |
| Pression amont max.: | 16 bar |
| Pression aval: | 1,5 - 6 bar |

| | |
|----------------------------|---|
| Min. la chute de pression: | 1 bar |
| Pression d'amorce: | 6, 8 ou 10 bar* |
| Pression de service max.: | Au max. 20% en dessous de la valeur de régulation de la soupape de sécurité |

Températures de fonctionnement

| | |
|---|-------|
| Température de fonctionnement max. du fluide: | 40 °C |
|---|-------|

Spécifications

| | |
|--------------------------|--------------------------|
| Position d'installation: | Horizontale et verticale |
|--------------------------|--------------------------|

* Un réglage postérieur au réglage de la pression en usine n'est pas admis et n'est pas possible sans une destruction du clapet de sécurité!

3 Options

Pour les options, visitez homecomfort.resideo.com/europe

4 Assemblage

4.1 Consignes d'installation

- Poser le groupe de sécurité en amont du chauffe-eau sur le conduit d'eau froide
- Il est possible d'effectuer l'installation en position horizontale et verticale
- La pose doit être effectuée de telle sorte que,
 - entre la soupape de sûreté et le chauffe-eau, il n'y ait pas de robinetteries d'arrêt, ni de rétrécissements ni de filtres
 - Accès facile garanti pour les opérations d'entretien et de service après-vente
 - La soupape de sûreté est disposée au-dessus du chauffe-eau pour permettre le remplacement du jeu de rechange de soupapes de sûreté sans avoir à vider le chauffe-eau
- S'il n'y a pas de possibilité de vidange dans la pièce où se trouve l'installation la soupape de sécurité doit se trouver également dans la pièce voisine il faut veiller au respect de EN 806 partie 2
- Nécessite un entretien régulier conformément à la norme EN 806-5

4.2 Instructions d'assemblage

1. Bien purger ou rincer la tuyauterie
2. Installer la vanne de sécurité combinée
 - Notez le sens du débit
 - Effectuez l'installation sans tension ni contraintes de flexion

5 Démarrage


5.1 Réglage de la pression de sortie



Régler la pression aval au moins 1 bar en dessous de la pression amont.

1. Fermer la vanne d'isolement côté entrée et sortie
2. Relâcher la pression côté entrée (p. ex. par le robinet à eau)
3. Monter le manomètre (option)
4. Fermer le robinet d'arrêt à la sortie
5. Desserrer la vis à fente
 - Ne pas retirer la vis à fente
6. Relâcher la tension dans le ressort de pression
 - Tournez la poignée de réglage dans le sens inverse des aiguilles d'une montre (-) jusqu'à ce qu'elle ne bouge plus
7. Ouvrir lentement la vanne d'arrêt à l'entrée
8. Tourner la poignée de réglage jusqu'à ce que le manomètre affiche la valeur souhaitée.
9. Resserrer la vis à fente
10. Ouvrir lentement la vanne d'arrêt à la sortie

6 Maintenance

 Conformément à EN 806-5 les raccords d'eau doivent être inspectées et entretenues une fois par an. Les travaux de maintenance doivent être réalisés par une société d'installation, nous recommandons de signer un contrat de maintenance planifiée avec une société d'installation.

Les mesures ci-après doivent être effectuées conformément à EN 806-5 :

6.1 Inspection


6.1.1 Décompresseur

1. Fermer le robinet d'arrêt à la sortie
2. Vérifiez la pression aval à l'aide d'un pressiomètre lorsqu'aucun débit n'est constaté
 - Si la pression augmente lentement, il se peut que la vanne soit encrassée ou défectueuse. Dans ce cas, effectuez un entretien et un nettoyage (voir 6.2 Maintenance)
3. Ouvrir lentement la vanne d'arrêt à la sortie

6.1.2 Clapet anti-retour

1. Fermer la vanne d'isolement côté entrée et sortie
2. Enlever le manchon de vérification du clapet de non retour
3. En cas de non étanchéité fermer le robinet du côté de la sortie
4. Dévisser de le bouchon d'arrêt
5. Retirer et remplacer le clapet anti-retour
6. Remonter le bouchon d'arrêt
 - vérifier le filetage
7. Procédez à l'assemblage dans l'ordre inverse
8. Ouvrir lentement le robinet de fermeture du entrée et sortie

6.1.3 Soupape de sécurité


 Intervalle: tous les 6 mois

1. Actionner le dispositif de purge
2. Lâcher le dispositif de purge
 - a soupape se ferme
 - toute l'eau s'écoule

Panne de fonctionnement:

1. Actionner le dispositif de purge plusieurs fois éventlmt procéder au remplacement de la soupape.

6.2 Maintenance

 Pour le nettoyage des pièces en matière synthétique, n'utilisez pas de produits solvants ni contenant de l'alcool, car cela pourrait provoquer des dégâts d'eau! Il est interdit de déverser les détergents dans l'environnement ou dans le réseau des égouts !

6.2.1 Décompresseur


1. Fermer la vanne d'isolement côté entrée et sortie
2. Relâcher la pression côté entrée (p. ex. par le robinet à eau)
3. Fermer le robinet d'arrêt à la sortie
4. Desserrer la vis à fente
 - Ne pas retirer la vis à fente



ATTENTION!

Un ressort sous tension se trouve dans la chape du ressort. Risque de blessures si les ressorts de pression viennent à sauter.

- S'assurer que les ressorts de pression sont bien détendus!
5. Relâcher la tension dans le ressort de pression
 - Tournez la poignée de réglage dans le sens inverse des aiguilles d'une montre (-) jusqu'à ce qu'elle ne bouge plus
 6. Dévissez la chape à ressort
 - Utiliser la clé polygonale double à cliquet ZR06K
 7. Enlever la bague
 8. Enlevez la cartouche de vanne à l'aide d'une pince
 9. Dévisser le pot du tamis filtrant.
 - Utiliser la clé polygonale double à cliquet ZR06K
 10. Retirer le joint à lèvres en U
 11. Vérifier l'état de la bague d'étanchéité, de la portée de clapet et du joint à lèvres, si nécessaire remplacer tout l'ensemble garniture de soupape
 12. Retirez le filtre, nettoyez-le et réinsérez-le
 13. Enfoncer l'anneau torique sur le pot de tamisage
 14. Procédez à l'assemblage dans l'ordre inverse

 Effectuez une pression sur la membrane avant d'insérer la bague d'étanchéité
Vissez à fond la cuve du tamis (max. 18Nm)

15. Réglé la pression aval et calibré l'échelle de réglage
16. Ouvrir lentement la vanne d'arrêt à l'entrée
17. Ouvrir lentement la vanne d'arrêt à la sortie

6.2.2 Clapet anti-retour

1. Fermer la vanne d'isolement côté entrée et sortie
2. Relâcher la pression côté entrée (p. ex. par le robinet à eau)
3. Fermer le robinet d'arrêt à la sortie
4. Dévisser de le bouchon d'arrêt
5. Retirer et remplacer le clapet anti-retour
6. Remonter le bouchon d'arrêt
 - vérifier le filetage
7. Ouvrir lentement le robinet de fermeture de l'entrée et sortie

6.3 Calibrage de l'échelle de réglage

Au démontage du bouton de réglage le calibrage est perdu. Il est possible de recalibrer à l'aide d'un manomètre

1. Fermer la vanne d'isolement côté entrée et sortie
2. Relâcher la pression côté entrée (p. ex. par le robinet à eau)
3. Fermer le robinet d'arrêt à la sortie
4. Monter le manomètre
5. Desserrer la vis à fente
 - Ne pas retirer la vis à fente
6. Ouvrir lentement la vanne d'arrêt à l'entrée
7. Régler la pression à la valeur souhaitée (p.e. 4 bar)
8. Faire correspondre la valeur de l'échelle avec le point de repère au milieu de la fenêtre
9. Resserrer la vis à fente
10. Ouvrir lentement la vanne d'arrêt à la sortie

7 Mise au rebut

Observez les exigences locales en matière de recyclage / d'élimination conforme des déchets !

8 Dépannage

| Problème | Cause | Solution |
|--|---|---|
| SG160S et SG160SD | | |
| Goutte | lors de la mise en service du chauffe-eau | pas de panne, fctmt normal |
| | goutte en permanence à cause d'un encrassement | actionner plusieurs fois le dispositif de purge ce qui rince les particules de saleté |
| Le clapet de non retour dans la partie de l'avant pression ne ferme pas de manière étanche | augmentation de l'avant pression | Remplacer le clapet anti-retour |
| | les joints sont encrassés ou usés | Remplacer le clapet anti-retour |
| Pression d'eau trop faible ou inexistante | les vannes d'isolement avant ou après la vanne ne sont pas ouverts complètement | Ouvrir complètement les vannes d'isolement |
| | Vanne de sécurité combinée pas installé dans le sens de l'écoulement | Installer la vanne dans le sens de l'écoulement |

SG160SD seulement

| | | |
|---|---|---|
| De l'eau s'écoule de la chape à ressort | Membrane défectueuse | Remplacer la membrane |
| Pression d'eau trop faible ou inexistante | Le réducteur de pression ne présente pas la pression aval souhaitée | Définissez la pression aval |
| | Tamis de remplacement détendeur encrassé | Remplacer les filtres |
| La pression aval définie ne reste pas constante | Tamis de remplacement détendeur encrassé | Remplacer les filtres |
| | La cartouche de vanne, le joint à lèvres ou le bord de buse sont contaminés ou usés | Remplacez la cartouche de vanne |
| | Pression montante à la sortie (p. ex. dans le chauffe-eau) | Vérifiez le clapet anti-retour, le groupe de sécurité etc. |
| | l'eau de dilation du chauffe-eau | Vérifier le clapet de non retour avant le chauffe-eau et éventuellement le mélangeur à levier Fermer les robinets d'arrêt de l'alimentation du chauffe-eau, ouvrir la vidange de l'eau chaude la vidange de l'eau chaude. La pression, reste-t-elle constante? L'eau de dilation dans le chauffe-eau. La pression, augmente-t-elle? Le réducteur de pression est défectueux. |

9 Pièces de rechange

Pour les pièces de rechange, visitez homecomfort.resideo.com/europe

10 Accessoires

Pour les accessoires, visitez homecomfort.resideo.com/europe

1 Avvertenze di sicurezza

- Rispettare le istruzioni di installazione.
- Utilizzare l'apparecchio
 - secondo la destinazione d'uso
 - solo se integro
 - in modo sicuro e consapevoli dei pericoli connessi.
- Si prega di considerare che l'apparecchio è realizzato esclusivamente per gli impieghi riportati nelle presenti istruzioni (Vedere 2 Dati tecnici). Un uso differente da quello previsto è da considerarsi non conforme ai requisiti e annullerebbe la garanzia.
- Osservare che tutti i lavori di montaggio, di messa in funzione, di manutenzione e di regolazione devono essere eseguiti soltanto da personale autorizzato.
- I guasti che potrebbero compromettere la sicurezza devono essere risolti immediatamente.

2 Dati tecnici

2.1 SG160S

Per scaldacqua chiusi conformi alla norma DIN 4753-1 e EN 806-2/1988-200.

| | |
|---------------------------------------|---|
| Fluidi | |
| Fluido: | Acqua potabile |
| Attacchi/dimensioni | |
| Dimensione dell'attacco: | 1/2" - 1" |
| Valori di pressione | |
| Pressione d'intervento : | 6, 8 o 10 bar* |
| Pressione di esercizio max.: | Max. 20% sotto pressione di reazione valvola di sicurezza |
| Temperature di esercizio | |
| Max. temperatura di esercizio fluido: | 40 °C |
| Specifiche | |
| Posizione di installazione: | Orizzontale e verticale |

* Una regolazione successiva della pressione di reazione impostata in azienda non è permessa e non è possibile senza distruggere il coperchio di sicurezza

2.2 SG160SD

Per scaldacqua chiusi conformi alla norma DIN 4753-1 e EN 806-2

| | |
|----------------------------|----------------|
| Fluidi | |
| Fluido: | Acqua potabile |
| Attacchi/dimensioni | |
| Dimensione dell'attacco: | 1/2", 3/4", 1" |
| Valori di pressione | |
| Max. pressione a monte: | 16 bar |
| Pressione a valle: | 1,5 - 6 bar |

| | |
|---------------------------------------|---|
| Calo minimo di pressione: | 1 bar |
| Pressione d'intervento : | 6, 8 o 10 bar* |
| Pressione di esercizio max.: | Max. 20% sotto pressione di reazione valvola di sicurezza |
| Temperature di esercizio | |
| Max. temperatura di esercizio fluido: | 40 °C |
| Specifiche | |
| Posizione di installazione: | Orizzontale e verticale |

* Una regolazione successiva della pressione di reazione impostata in azienda non è permessa e non è possibile senza distruggere il coperchio di sicurezza

3 Opzioni

Per gli opzioni, visita homecomfort.resideo.com/europe

4 Montaggio

4.1 Istruzioni di installazione

- Montare il gruppo di sicurezza davanti al dispositivo di riscaldamento acqua nel tubo acqua fredda
- Posizione installazione orizzontale e verticale possibile
- Il montaggio deve essere svolto in maniera tale che
 - tra valvola di sicurezza e dispositivo di riscaldamento acqua non vi siano armature di blocco, restringimenti e filtri
 - sia garantita una buona accessibilità per lavori di manutenzione ed assistenza
 - la valvola di sicurezza sia disposta al di sopra del dispositivo di riscaldamento acqua, così la sostituzione del kit di sostituzione valvola di sicurezza è possibile senza svuotamento del dispositivo di riscaldamento acqua
- Se nel locale dell'installazione non viene data nessuna possibilità di scarico, la valvola di sicurezza può essere montata anche nel locale adiacente. Osservare la EN 806 Parte 2.
- Richiede una manutenzione regolare in conformità con la EN 806-5

4.2 Istruzioni di montaggio

- Soffiare o sciacquare bene la tubazione
- Montare il gruppo di sicurezza nella condotta dell'acqua fredda
 - Rispettare la direzione del flusso
 - Montare senza tensione o sforzo di piegatura

5 Messa in servizio

5.1 Regolazione della pressione a valle



Regolare la pressione di uscita circa 1 bar al di sotto della pressione d'ingresso.

1. Chiudere il raccordo di blocco sul lato di ingresso
2. Depressurizzare il lato di uscita (per es. tramite il rubinetto dell'acqua).
3. Montare il manometro (opzionale)
4. Chiudere il raccordo di blocco sull'uscita
5. Allentare la vite con intaglio.
 - Non rimuovere la vite con testa a intaglio
6. Allentare la molla a pressione
 - Girare la manopola di regolazione in senso antiorario (-) fino alla battuta
7. Aprire lentamente la valvola di intercettazione sull'entrata
8. Girare il manico di regolazione, fino a quando il manometro indica il valore desiderato.
9. Serrare nuovamente la vite con testa a intaglio
10. Aprire lentamente la valvola di intercettazione sull'uscita

6 Manutenzione

i Stando ai requisiti posti dalle norme DIN EN 806-5 apparecchi per l'acqua vanno controllate e sottoposte a manutenzione una volta l'anno. I lavori di manutenzione devono essere eseguiti da un'azienda di installazione, consigliamo di stipulare un contratto di manutenzione con un'azienda di installazione.

In conformità alla norma EN 806-5, è necessario eseguire le seguenti operazioni:

6.1 Ispezione

6.1.1 Valvole di riduzione della pressione

1. Chiudere il raccordo di blocco sull'uscita
2. Controllare la pressione a valle con il manometro della pressione a portata zero
 - Se la pressione aumenta lentamente, è possibile che il raccordo sia intasato o difettoso. Eseguire in questo caso una manutenzione e una pulizia (Vedere 6.2 Manutenzione)
3. Aprire lentamente la valvola di intercettazione sull'uscita

6.1.2 Valvola di ritegno

1. Chiudere il raccordo di blocco sul lato di ingresso
2. Rimuovere i raccordi di controllo per la valvola antiriflusso
3. In caso di difetto di tenuta chiudere la valvola di chiusura in uscita
4. Girare il tappo verso l'esterno
5. Rimuovere l'impeditore di riflusso e sostituirlo
6. Montare il tappo
 - verificare così la filettatura
7. Rimontare nell'ordine inverso

8. Aprire lentamente i raccordi di chiusura sul lato di ingresso e di uscita

6.1.3 Valvola di sicurezza

i Intervallo: ogni 6 mesi

1. Azionare il dispositivo di scarico
2. Rilasciare il dispositivo di scarico
 - La valvola di arresto si chiude
 - l'acqua che rimane defluisce completamente

Avaria di funzionamento:

1. Azionare più volte il dispositivo di ventilazione, eventualmente fare svolgere una manutenzione

6.2 Manutenzione

i Per pulire le parti in plastica non utilizzare alcun detergente contenente solvente o alcol, poiché questi potrebbero provocare danni all'acqua. Nell'ambiente o nella canalizzazione è necessario che non venga scaricato alcun detergente!

6.2.1 Valvole di riduzione della pressione

1. Chiudere il raccordo di blocco sul lato di ingresso
2. Depressurizzare il lato di uscita (per es. tramite il rubinetto dell'acqua).
3. Chiudere il raccordo di blocco sull'uscita
4. Allentare la vite con intaglio.
 - Non rimuovere la vite con testa a intaglio



ATTENZIONE!

Nella calotta a molla si trova una molla a pressione. Se la molla a pressione salta fuori può causare lesioni.

- Assicurarsi che la molla a pressione non sia tesa!
5. Allentare la molla a pressione
 - Girare la manopola di regolazione in senso antiorario (-) fino alla battuta
 6. Svitare l'alloggiamento della molla
 - Utilizzare la chiave fissa doppia ZR06K
 7. Estrarre l'anello di scorrimento
 8. Estrarre l'inserto della valvola con una pinza
 9. Svitare la tazza a vaglio.
 - Utilizzare la chiave fissa doppia ZR06K
 10. Estrarre l'anello scanalato
 11. Controllare se la guarnizione di tenuta, l'orlo dell'ugello e l'anello scanalato si trovano in condizione perfetta, eventualmente, se necessario, sostituire l'inserto della valvola completo
 12. Rimuovere il filtro, pulirlo e reinserirlo
 13. Mettere l'anello circolare sulla tazza a vaglio
 14. Rimontare nell'ordine inverso

i Premere la membrana con il dito, poi inserire l'anello di scorrimento

- Avvitare la tazza a vaglio manualmente (max. 18Nm)
15. Impostare la pressione posteriore e registrare la scala graduata di regolazione
 16. Aprire lentamente la valvola di intercettazione sull'entrata
 17. Aprire lentamente la valvola di intercettazione sull'uscita

6.2.2 Valvola di ritegno

1. Chiudere il raccordo di blocco sul lato di ingresso
2. Depressurizzare il lato di uscita (per es. tramite il rubinetto dell'acqua).
3. Chiudere il raccordo di blocco sull'uscita
4. Girare il tappo verso l'esterno
5. Rimovere l'impeditore di riflusso e sostituirlo
6. Montare il tappo
 - verificare così la filettatura
7. Aprire lentamente i raccordi di chiusura sul lato di ingresso e di uscita

6.3 Taratura scala di regolazione

In caso di smontaggio dell'impugnatura di regolazione la regolazione andrà persa. Una nuova regolazione è possibile con l'ausilio di un manometro.

1. Chiudere il raccordo di blocco sul lato di ingresso
2. Depressurizzare il lato di uscita (per es. tramite il rubinetto dell'acqua).
3. Chiudere il raccordo di blocco sull'uscita
4. Montare il manometro
5. Allentare la vite con intaglio.
 - Non rimuovere la vite con testa a intaglio
6. Aprire lentamente la valvola di intercettazione sull'entrata
7. Registrare la pressione a valle desiderata (per es. 4 bar)
8. Fare in modo che il valore della scala (per es. 4) coincida con il segno di riferimento al centro della finestra
9. Serrare nuovamente la vite con testa a intaglio
10. Aprire lentamente la valvola di intercettazione sull'uscita

7 Smaltimento

Rispettare le norme locali relative al corretto riciclaggio o smaltimento di rifiuti!

8 Risoluzione problemi

| Problema | Causa | Risoluzione |
|---|---|--|
| SG160S e SG160SD | | |
| Gocciola | Durante il riscaldamento del dispositivo di riscaldamento dell'acqua | Nessun errore, funzionamento normale |
| | Gocciola costantemente a causa dello sporco | Azionare più volte l'impugnatura di ventilazione, così vengono sciacquate le particelle di sporco o eventualmente sostituire |
| Il dispositivo anti-riflusso non chiude ermeticamente nel settore di pressione di entrata | Aumento di pressione nel settore di pressione in entrata | Sostituire l'impeditore di riflusso |
| | Le superfici di tenuta sono sporche o consumate | Sostituire l'impeditore di riflusso |
| Pressione dell'acqua troppo bassa o assente | Armature di blocco davanti o dietro il gruppo di sicurezza non interamente aperte | Aprire completamente i raccordi di blocco |
| | Gruppo di sicurezza non montato in direzione del flusso | Montare il gruppo di sicurezza in direzione del flusso (osservare la direzione della freccia sulla custodia) |

solo SG160SD

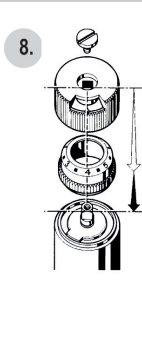
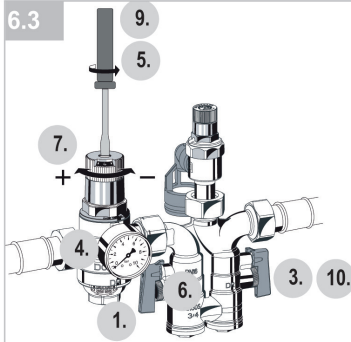
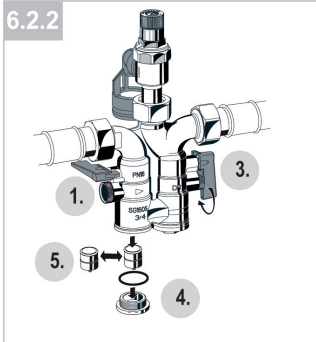
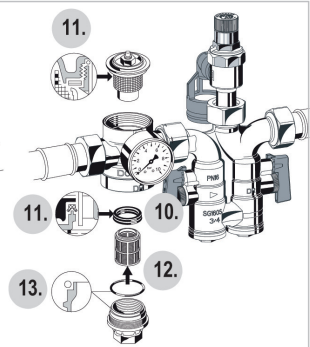
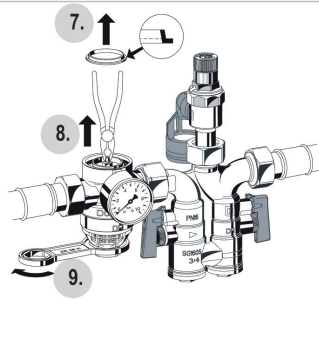
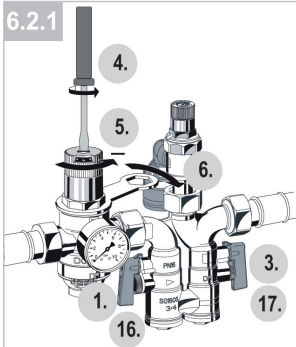
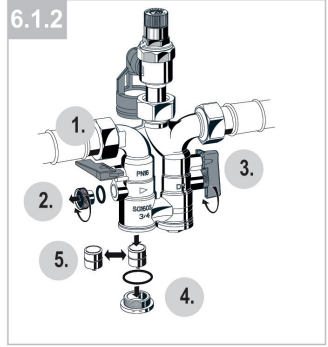
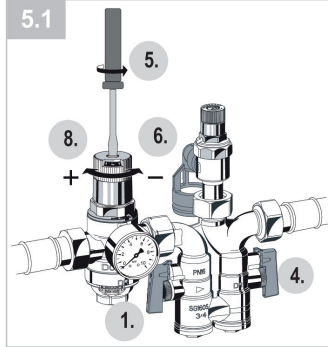
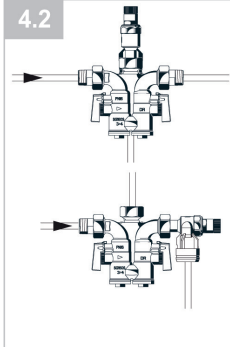
| | | |
|---|---|---|
| L'acqua fuoriesce dall'alloggiamento della molla | Membrana guasta | Sostituire la membrana |
| Pressione dell'acqua troppo bassa o assente | Il riduttore di pressione non è impostato alla pressione a valle desiderata | Regolare la pressione a valle |
| | Vaglio di riserva riduttore di pressione sporco | Sostituire del filtro |
| L'impostazione della pressione a valle non rimane costante | Vaglio di riserva riduttore di pressione sporco | Sostituire del filtro |
| | L'inserto della valvola, la rondella di tenuta o il bordo dell'ugello sono sporchi o logori | Inserto valvola sostitutivo |
| | Pressione in aumento sull'uscita (es. nella caldaia) | Controllare la valvola di non ritorno, il gruppo di sicurezza, ecc. |
| | Acqua di espansione dal dispositivo di riscaldamento dell'acqua | Controllare il dispositivo anti-riflusso davanti al dispositivo di riscaldamento acqua ed eventualmente il miscelatore monocomando. |
| Chiudere la valvola di chiusura per l'alimentazione al dispositivo di riscaldamento acqua. Aprire il punto di presa dell'acqua calda. La pressione rimane costante? Acqua di dilatazione del WWB (dispositivo di riscaldamento dell'acqua). La pressione aumenta? Riduttore di pressione difettoso. | | |

9 Pezzi di ricambio

Per gli pezzi di ricambio, visita homecomfort.resideo.com/europe

10 Accessori

Per gli accessori, visita homecomfort.resideo.com/europe





Manufactured for
and on behalf of

Pittway Sàrl, Z.A., La Pièce 4,
1180 Rolle, Switzerland

by its authorised representative
Ademco 1 GmbH

For more information
homecomfort.resideo.com/europe

Ademco 1 GmbH, Hardhofweg 40,
74821 MOSBACH, GERMANY

Phone: +49 6261 810
Fax: +49 6261 81309