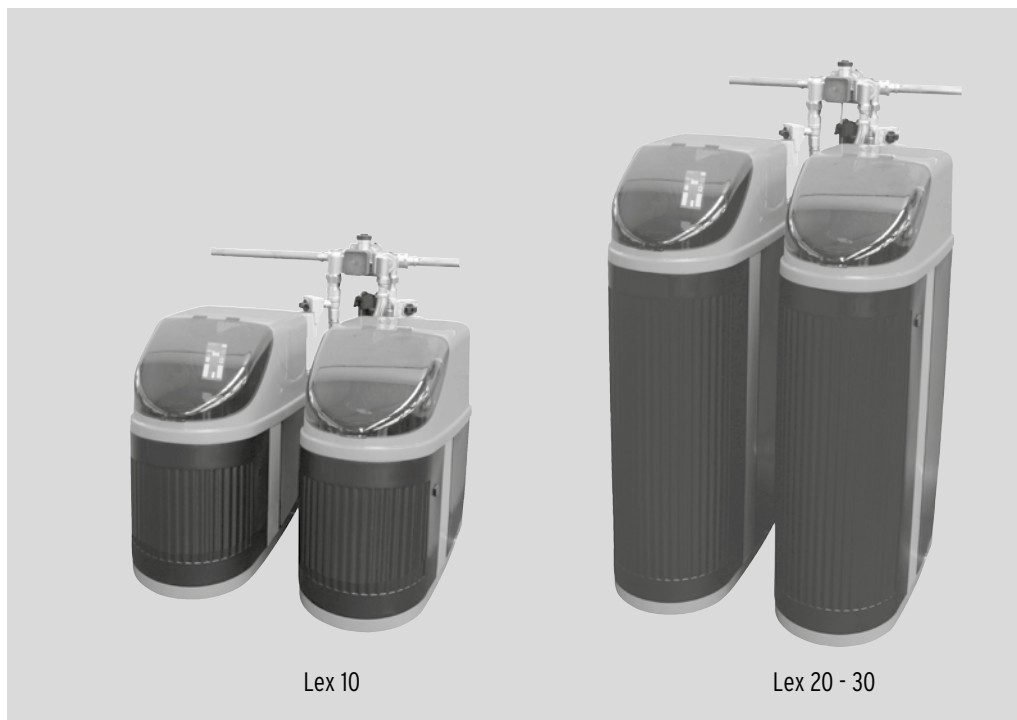


Wasserenthärtungs-Doppelanlage LEX 1500

Enthärtungsanlage nach dem Ionenaustauschverfahren



Lex 10

Lex 20 - 30

Anwendungsbereich

Die SYR-Wasserenthärtungsanlage LEX 1500 Doppelanlage dient zum Schutz der Wasserleitungen und Warmwasserbereiter vor Kalkbelägen, welche den Wasserdurchfluss hemmen und zu hohem Energieverbrauch führen. Geräte und Armaturen werden geschont und damit kostspielige Reparaturen vermieden. Der Verbrauch von Wasch- und Reinigungsmitteln ist bei teilenthärtetem Wasser wesentlich geringer als bei nicht enthärtetem Was-

ser. Es bestehen keine Einschränkungen hinsichtlich des Einsatzbereiches nach DIN 1988 Teil 200. Die Kapazität der Wasserenthärtungsanlage ist so ausgelegt, dass sowohl das gesamte Wasser für ein Ein- oder Mehrfamilienhaus als auch entsprechende Teilwassermengen für Warmwasser, Schwimmbad, Waschmaschine und Geschirrspüler teilenthärtet werden können.

Ausführung

Bei der Doppelanlage LEX 1500 handelt es sich um eine Parallel-Anlage nach dem Ionenaustauschverfahren, so dass die doppelte Durchflussleistung zur Verfügung steht. Die LEX 1500 verfügt über die Limex IQ-Steuerung

über die alle Informationen bequem abgerufen und eingegeben werden können. In regelmäßigen Abständen findet eine Desinfektion der Enthärtungsanlage statt, um einer Verkeimung vorzubeugen.

Werkstoffe

Die Funktionsteile sind aus hochwertigem Kunststoff hergestellt. Das Gehäuse und die innen liegenden Kunststoffteile bestehen aus schlagfestem Thermoplast, die Gummiteile aus alterungsbeständigen Elastomeren. Bei allen weiteren Funktionsteilen wird eine bleiarne, entzinkungsbeständige

Messing-Legierung und nichtrostender Stahl verwendet. Die verwendeten Materialien entsprechen den anerkannten Regeln der Technik. Die vom Wasser berührten Kunststoffteile und Elastomere entsprechen der KTW-Leitlinie des Umweltbundesamtes.

Einbau

Zur Montage der LEX 1500 Doppelanlage wird ein Max-Flansch DN 32 - DN 50 verwendet. Eine Anschlussgruppe ist im Lieferumfang bereits enthalten. Die Enthärtungsanlage wird zentral hinter der Wasserzähleranlage installiert. Um Funktionsstörungen zu vermeiden, wird die Enthärtungsanlage

wirkungsvoll durch das Vorschalten eines Trinkwasserfilters (System Drufi) geschützt. Ab einem Druck von 5 bar ist ein Druckminderer vorzuschalten. Das zu enthärtende Wasser muss klar, frei von festen Verunreinigungen sowie eisen- und manganfrei sein (Werte im Rahmen der TWVO).

Technische Daten

Betriebsdruck:	min. 2 bar, max. 8 bar
Nennndruck:	max. 10 bar
Betriebstemperatur:	min. 2 °C, max. 30 °C
Einbaulage:	Hauptachse senkrecht
Medium:	Trinkwasser
Durchflussleistung LEX 10 / 20 / 30:	4,2 / 5,0 / 5,6 m³/h bei 1,0 bar Δp
Vorrat Salzbehälter LEX 10 / 20 / 30:	2 x 25 kg / 2 x 70 kg / 2 x 70 kg
Harzmenge LEX 10 / 20 / 30:	2 x 10 / 2 x 20 / 2 x 30 Liter
Kapazität Austauscherharz LEX 10 / 20 / 30:	40 / 80 / 120 m³ x °dH
Salzverbrauch pro Regeneration LEX 10 / 20 / 30:	ca. 0,8 kg / 1,6 kg / 2,4 kg
Leistungsaufnahme / Stromversorgung:	6 W / 12V / 50 Hz
Werks-Nr.:	2 x 1500 ...

Montage

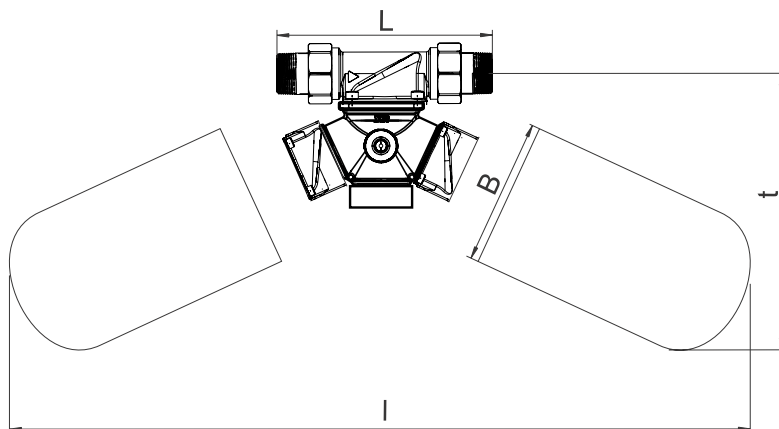
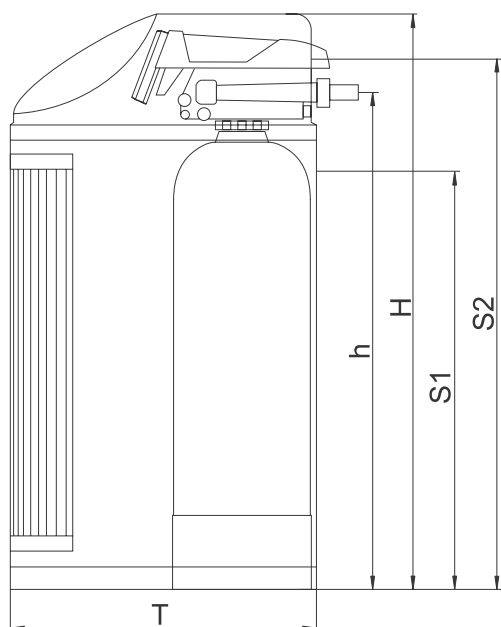
Vor der Installation ist die Rohrleitung sorgfältig durchzuspülen. Der zum Anschluss benötigte Doppelflansch wird in waagerechte Leitungen spannungsfrei eingebaut. Ein (Boden-) Ablauf für

den Sicherheitsüberlauf und ein Abwasseranschluss für das Spülwasser müssen vorhanden sein. Die werkseitig vormontierten Schläuche dürfen nicht verlängert werden.

Wartung

Da die Enthärtungsanlage LEX 1500 automatisch arbeitet, muss nur regelmäßig Salz nachgefüllt werden. Nach DIN EN 806, Teil 5 ist eine Wartung mind. jährlich, bei Gemeinschaftsanlagen halbjähr-

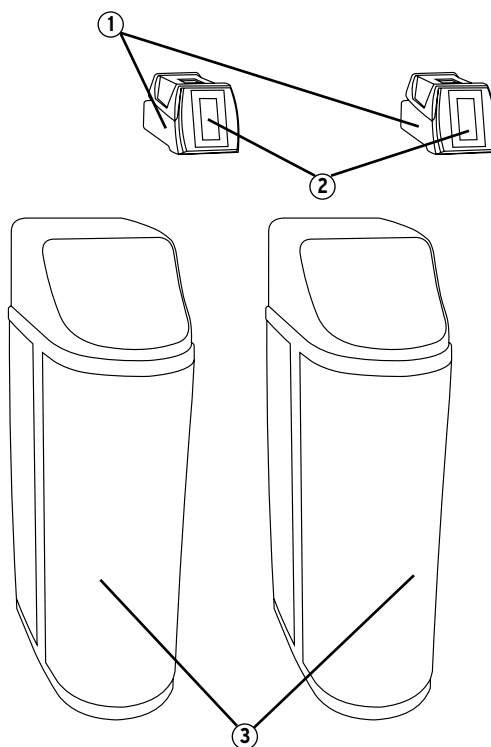
lich durchzuführen. Ein Wartungsvertrag durch das Fachhandwerk stellt dauerhaft die sichere Betriebsfunktion her.



Nennweite	LEX 10			LEX 20 / 30		
Baumaße						
H (mm)	860			1130		
h (mm)	730			970		
t (mm)	min. 300			min. 300		
T (mm)	600			600		
L (mm)	DN 32: 570	DN 40: 570	DN 50: 610	DN 32: 570	DN 40: 570	DN 50: 610
l (mm)	1480			1480		
B (mm)	350			350		
S1 Überlauf	390			835		
S2 Spülwasser	475			930		

Bauteile / Bestellnummern

- ① **Steuerkopf**
LEX 10 1500.00.903
LEX 20 1500.00.920
LEX 30 1500.00.921
- ② **IQ-Steuerung**
LEX 10 1500.00.906
LEX 20 1500.00.907
LEX 30 1500.00.908
- ③ **Kabinett, komplett mit Deckel**
LEX 10 1500.00.924
LEX 20/30 1500.00.925
- ④ **Umgehungsventil**
1700.00.002
- ⑤ **Ablauftrichter, komplett**
0214.00.908



ohne Abbildung

Salzbehälter
LEX 10 1500.00.913
LEX 20/30 1500.00.901

Dichtungspaket
1500.00.904

Schläuche, komplett
1500.00.905

