

# SYRTronic 2316

Rückspülautomatik für rückspülbare Drufi's ohne Ablaufring

2



## Anwendungsbereich

Die SYR RSA extern ist die vollautomatische, elektronische Rückspülautomatik für alle rückspülbaren DrufiClassic-Modelle ohne Ablaufring bis 2005 und für Drufi max Modelle und Hauswasserstationen 2000 Plus max bis 2012 mit größtem Bedien- und

Sicherheitskomfort.

Durch die Verwendung der RSA lassen sich DrufiClassic DFR / FR, Drufi max und HWS 2000 Plus max problemlos zum vollautomatischen Rückspülfilter aufrüsten.

## Ausführung

Die RSA extern erlaubt die individuelle, der jeweiligen Wasserqualität angepasste Wahl des Rückspülintervalls zwischen einer Stunde und 52 Wochen. Sie ist problemlos an einer Wand zu befestigen und durch den Einsatz moderner Mikroprozessortechnik wartungsfrei. Die Verbindung vom

Filter zur Rückspülsteuerung erfolgt durch einen 1 m langen Edelstahlschlauch. Werkseitig wird die DrufiTronic mit netzunabhängiger Stromversorgung über Batterie ausgeliefert. Für eine externe Stromversorgung von 230V / 50 Hz ist das Netzteil 2316.00.905 erhältlich.

### Werkstoffe

Das Gehäuse der Steuereinheit besteht aus robustem ABS-Kunststoff. Der verwendete Edelstahl-

schlauch ist DIN-DVGW-geprüft.

### Einbau

Die RSA extern wird in der Nähe der Filterarmatur an der Wand befestigt. Ein Abwasseranschluss muss bauseits vorhanden sein. Die Verbindung zwischen

dem Steuergerät und der Filterarmatur darf nur mit dem mitgelieferten Panzerschlauch ausgeführt werden.

### Technische Daten

Betriebsspannung:	6,0 V DC
Schutzart:	IP 21
Umgebungstemperatur:	0 - 40°C
Batterien:	4 x LR 06-AA
Leistung:	max. 8 W
Werks-Nr.:	2316.00.010

### Montage

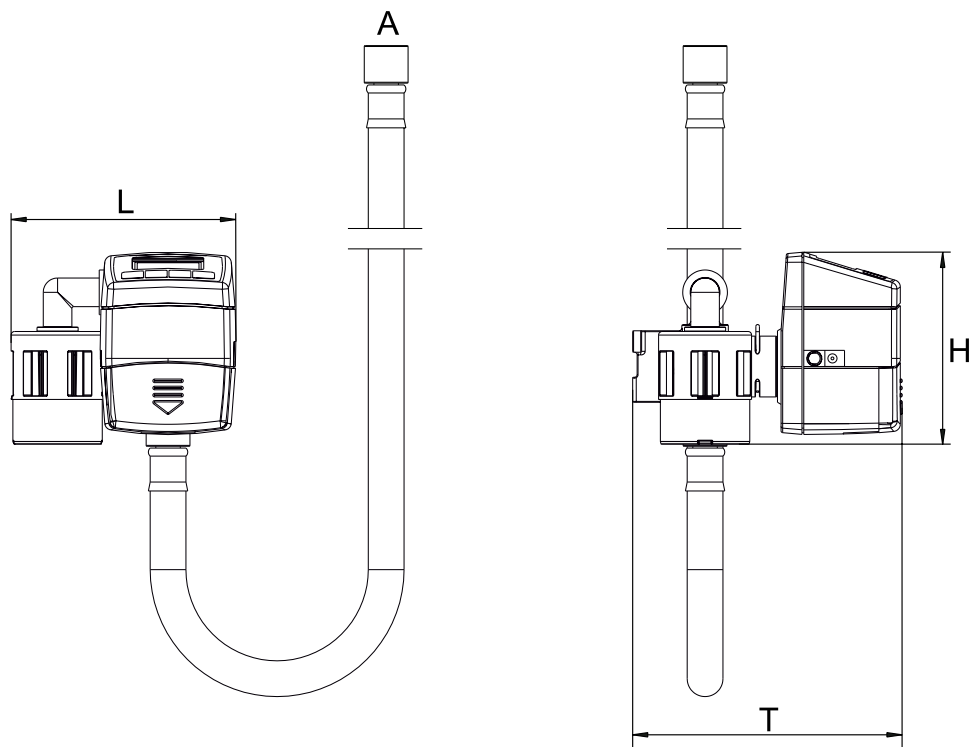
Die SYRTronic wird in einem Umkreis von 1 m rund um den Filter an der Wand befestigt. Der Ablauftrichter der SYR-Tronic ist um 360° drehbar

und für den Anschluss eines Kunststoffrohrs DN 50 vorbereitet.

### Wartung

Zur Energieeinsparung befindet sich das Display bei Normalbetrieb im Stand-By-Modus. Jede Tastenbetätigung schaltet die Anzeige ein und das Grundmenü erscheint. Aus diesem Zustand sind alle Funktionen zu steuern und diverse Parameter zu ändern. Die SYRTronic ist bis auf einen gelegent-

lichen Batteriewechsel wartungsfrei zu betreiben. Ein akustisches Signal sowie eine Anzeige im Display informieren über zu geringe Kapazität der Batterien. Bei nicht ausreichender Batterie-Kapazität wird von der DrufiTronic kein Rückspülvorgang ausgelöst.



<b>Baumaße</b>	A	G ½"
	L (mm)	125,5
	H (mm)	107,4
	T (mm)	150,7

Bauteile / Bestellnummern

①  
Steuereinheit

②  
Ablauftrichter DN 50

③  
Panzerschlauch 1000 mm  
2316.00.900

