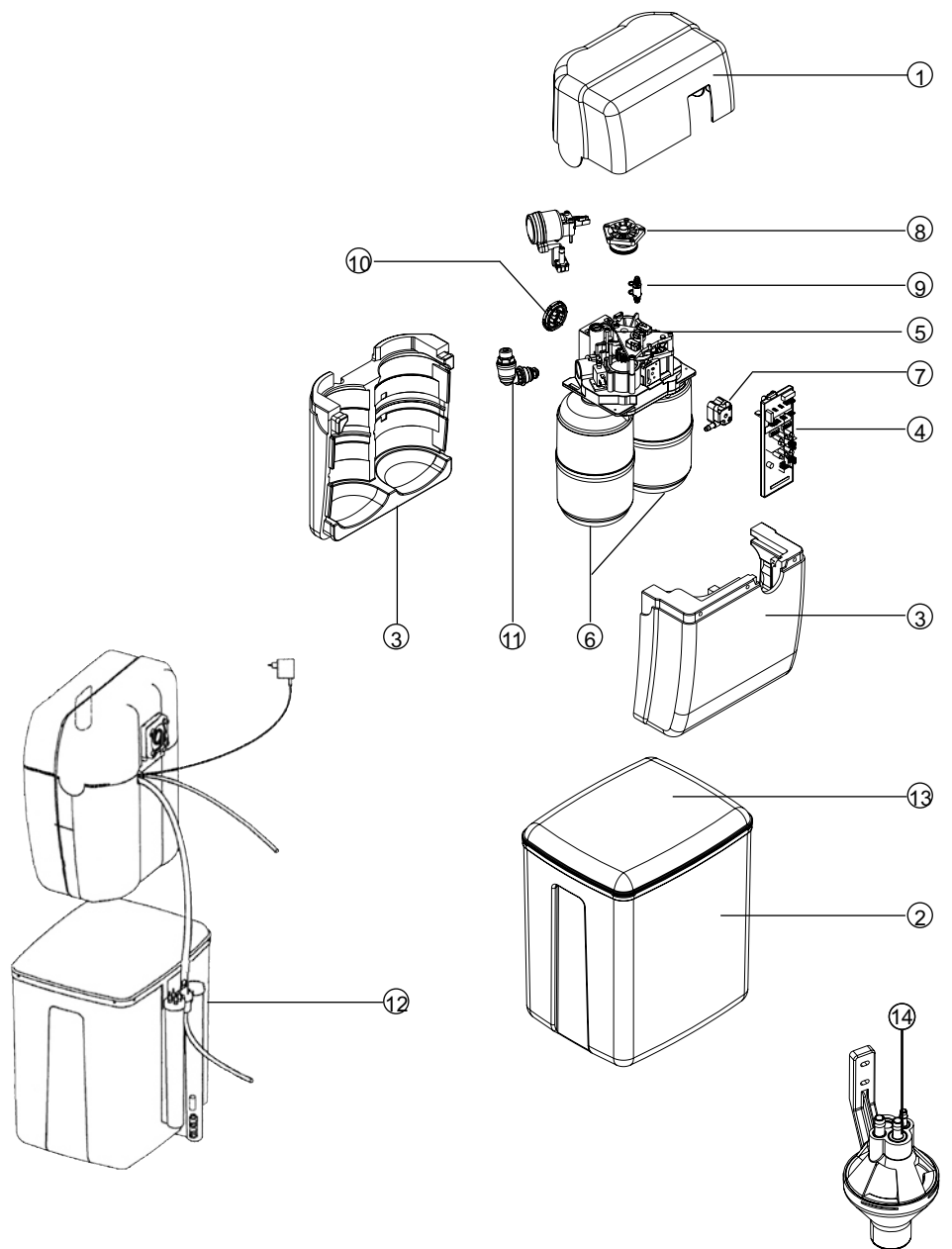


- Abdeckhaube
3000.00.900
- ②
Salzbehälter
3000.00.901
- ③
Isolierschale
3000.00.902
- ④
Platine ab 08/12
3000.00.924
- ⑤
Antrieb ab 08/12
3000.00.925
- ⑥
Regenerierbehälter
3000.00.905
- ⑦
Injektor
3000.00.906
- ⑧
Regerationskartusche
3000.00.907
- ⑨
Sauganzeige
3000.00.908
- ⑩
Bypassventil
3000.00.909
- ⑪
Druckmindererkartusche
3000.00.917
- ⑫
Ansaugsieb
3000.00.912
- ⑬
Abdeckung Salzbehälter
3000.00.914
- ⑭
Ablauftrichter, komplett
0214.00.908



o. Abb.
Regeneriersalz (25 kg)
3000.00.911

o. Abb.
Titriertest
3000.00.913