

Bedienungsanleitung

SicherheitsCenter
4807

Verwendungsbereich

Das SYR SicherheitsCenter 4807 dient der Absicherung geschlossener Trinkwassererwärmer (TWE) bis max. 560 l Inhalt (siehe unten stehende Tabelle), entsprechend DIN 1988, DIN 4753, Teil 1, DIN 4807, Teil 5 und DIN EN 1488.

Das Sicherheitscenter entspricht den aufgeführten Normen, die Auslegung erfolgt nach der Tabelle aus DIN 4807-5.

MAG-W Nennvolumen	12 Liter		
Einstelldruck MSV	6 bar	8 bar	10 bar
max. Trinkwasser- erwärmervolumen	200 Liter	310 Liter	380 Liter

Auslegung 4807 mit 12l MAG

MAG-W Nennvolumen	18 Liter		
Einstelldruck MSV	6 bar	8 bar	10 bar
max. Trinkwasser- erwärmer- volumen	300 Liter	460 Liter	560 Liter

Auslegung 4807 mit 18l MAG

Ausführung

Das SicherheitsCenter 4807 beinhaltet eine Doppelabsperrung mit integrierter Prüfmöglichkeit für den Rückflussverhinderer, einen zusätzlichen Anschluss für einen weiteren Verbraucher, einen Rückflussverhinderer, ein Sicherheitsventil mit Edelsitz, einen Ablauftrichter mit Systemcheck und eine Durchströmungsarmatur. Sicherheitsventiloberteile in den Druckstufen 6, 8 und 10 sowie ein Wandhalter sind im Lieferumfang enthalten.

Das SicherheitsCenter 4807 verfügt über ein durchströmtes 12- bzw. 18 Liter Membran-Ausdehnungsgefäß.

Für den ordnungsgemäßen Betrieb dürfen nur die SYR Ausdehnungsgefäße mit den Nummern: 4807.00.923 (12 Liter) und 4807.00.924 (18 Liter) verwendet werden.

Montage

Das SicherheitsCenter wird in die Zuleitung zum TWE eingebaut (Durchflussrichtung beachten!). Vor dem Einbau Leitungen gut durchspülen.

Das SicherheitsCenter kann in waagerechte und senkrechte Leitungen eingebaut werden.

Achtung: Das Sicherheitsventil darf nicht nach unten hängend montiert werden!

Stellen Sie vor der Installation sicher, dass die Installation mit einem Filter und einem zentral eingebauten Druckminderer (ab 5 bar) ausgestattet ist.

Der eingestellte Ausgangsdruck des Druckminderers darf 4 bar nicht übersteigen.

Hinweis:

Für den Betrieb eines Membran-Ausdehnungsgefäßes muss sichergestellt sein, dass der Netzdruck in der Anlage konstant ist.

Daher schreibt die DIN 4807, Teil 5, Absatz 6.1 den Einbau eines Druckminderers vor, der nach Möglichkeit an zentraler Stelle platziert werden soll.

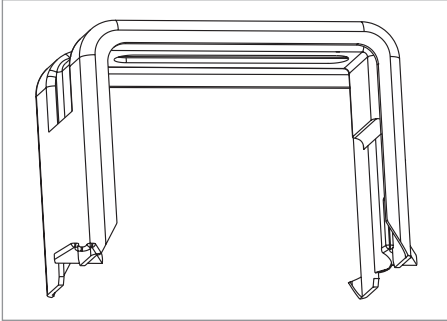
Die SYR-Filterkombinationen Drufi DFR und DFF enthalten einen Druckminderer mit einem regelbaren Ausgangsdruck von 1,5 - 6 bar.

Der Einbau des SicherheitsCenters 4807 kann wahlweise in der Nähe des Trinkwassererwärmers oder im Bereich der Hauseingangsinstallation erfolgen.

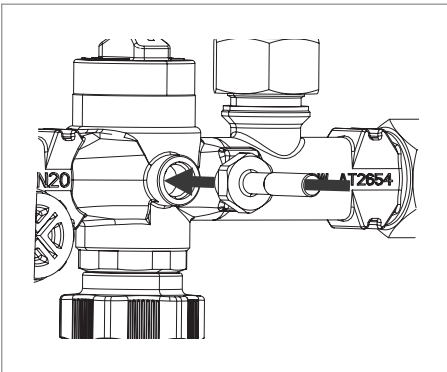
Befestigen der Montageplatte:

Zeichnen sie die Befestigungspunkte an und bohren Sie die Löcher (8 mm).

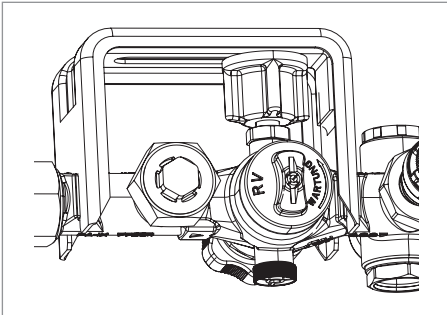
Befestigen Sie anschließend die Montageplatte an der Wand.



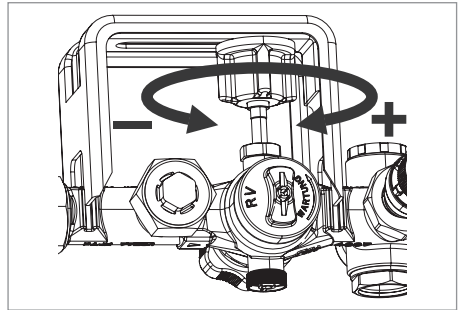
Montieren Sie den Befestigungsstopfen in den Manometerstutzen, der nicht genutzt wird.



Verbinden Sie den Befestigungsstopfen zwischen der Armatur und der Ausgleichverschraubung.



Die Montageplatte stellt einen Wandabstand von 80 mm her. Über eine Ausgleichverschraubung kann ein Wandabstand von 80 - 95 mm eingestellt werden.



Tip:

Verwenden Sie beim Einbau in die Hauseingangsinstallation die Ausgleichverschraubung, um das Sicherheits-Center zeitsparend in einer Achse mit dem Wasserzähler zu montieren.

Stellen Sie anschließend die eingangsseitige Rohrverbindung her.

Prüfen Sie den zulässigen Betriebsdruck des Trinkwassererwärmers (Typenschild) und wechseln Sie gegebenenfalls das Oberteil des Membran-Sicherheitsventils aus.

Benutzen Sie für den Austausch den beige-fügte Ringschlüssel (4807.00.906).

Hinweis:

Im Auslieferungszustand ist das Sicherheitsventil mit einem 6 bar-Oberteil ausgestattet.

Oberteile mit 8 und 10 bar Ansprechdruck liegen bei.

Der Ansprechdruck des Sicherheitsventils sollte den gleichen Wert haben wie der zulässige Betriebsdruck des Trinkwassererwärmers.

Die mitgelieferten Oberteile dürfen nur in Verbindung mit dem SicherheitsCenter eingesetzt werden.

Überprüfen Sie vor der Montage, ob die Absperrung des SicherheitsCenters geschlossen ist.

Das Membran-Sicherheitsventil ist zur Anpassung an unterschiedliche Einbauverhältnisse durch Verschraubungsanschluss um 360° drehbar, umsetzbar und austauschbar.

Die Ablaufleitung ist gemäß DIN 1988, 2 (4.3.4.1.1) auszuführen.

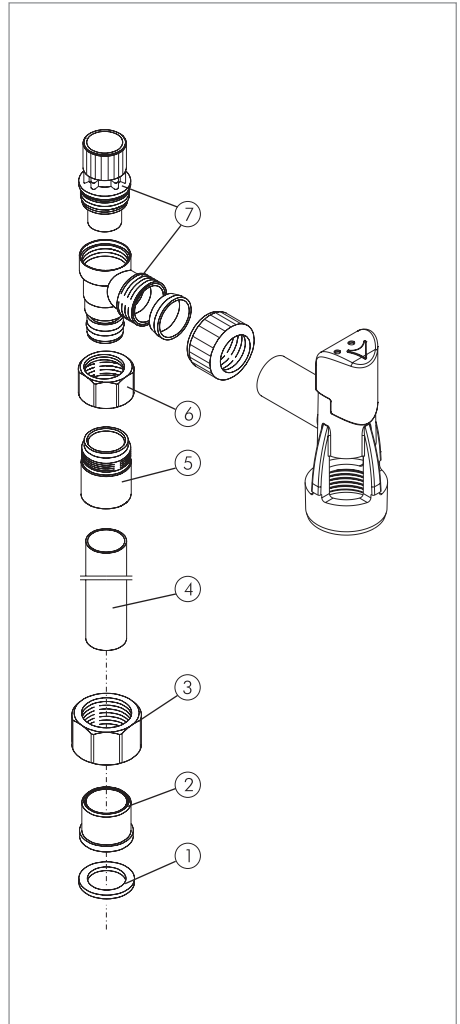
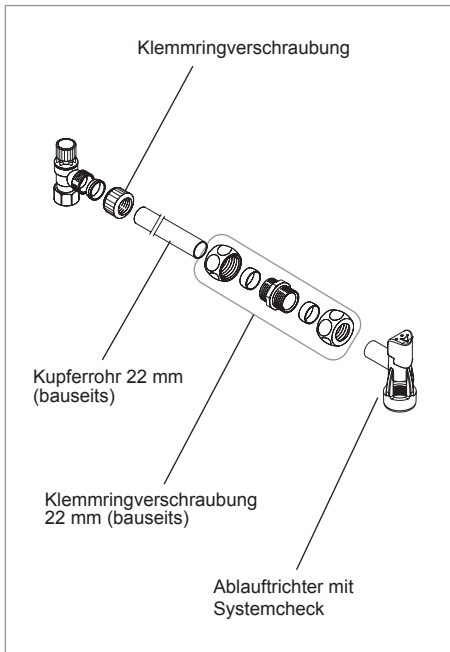
Der Trichter ist mit einer Klemmringverschraubung am Sicherheitsventil montiert. Er ist drehbar und passt durch seine Teleskopverlängerung in jede Einbausituation.

Mit einem Kupferrohr 22 mm und einer Klemmringverschraubung kann der Ablauftrichter zusätzlich verlängert werden.

Hochsetzen des Sicherheitsventils:

Zur Erleichterung der Wartungsarbeiten sollte das Sicherheitsventil über den TWE installiert werden.

Dazu benötigen Sie den Lötverschraubungsatz Bestell-Nr. 0024.20.906:



Löten Sie ein Kupferrohr 22 mm (4) in die Lötöffnung (2).

Verschraubung des Sicherheitsventils fest anziehen. Auch im festverschraubten Zustand bleibt das Sicherheitsventil drehbar.

Achtung: Die Länge des Kupferrohres darf maximal 10 x DN (200 mm) betragen.

Stecken Sie die Überwurfmutter (3) mit der zentrischen Bohrung über das Kupferrohr.

Löten Sie den Doppelnippel (5) an das andere Ende des Kupferrohres.

Montieren Sie das Sicherheitsventil (7) mit der Exzenterverschraubung (6) an den Doppelnippel (5) und ziehen Sie die Exzenterverschraubung fest an. Auch bei fest angezogener Verschraubung ist das Sicherheitsventil drehbar.

Montieren Sie nun die komplette Einheit auf die Sicherheitsgruppe. Achten Sie dabei auf den richtigen Sitz der Dichtscheibe (1).

Ziehen Sie die Verschraubung fest an.

Achtung: Nach DIN 1988, Teil 2 dürfen sich zwischen dem Sicherheitsventil und dem Trinkwassererwärmer keine Absperrungen, Verengungen und Siebe befinden.

Montage des MAG:

Das MAG kann auf beiden Seiten des SicherheitsCenters angeschlossen werden.

Überprüfen Sie, ob die Absperrung zum Ausdehnungsgefäß in der richtigen Position steht.

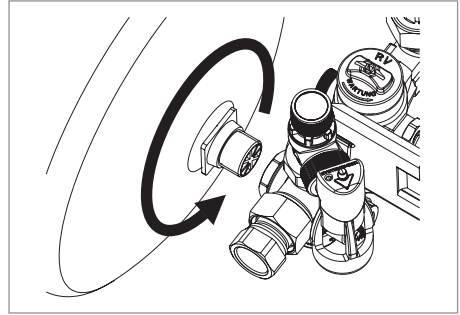
Prüfen Sie den **Ruhedruck** in der Installation hinter dem Druckminderer und stellen Sie den Gasvordruck des Ausdehnungsgefäßes auf diesen Wert minus 0,2 bar ein.

Beispiel:

Ruhedruck 3,5 bar → Gasvordruck 3,3 bar.

Der Gasvordruck kann mit dem Luftdruckprüfer 4807.00.905 kontrolliert und gegebenenfalls mit Stickstoff angehoben werden.

Schrauben Sie das Ausdehnungsgefäß in den Anschluss des SicherheitsCenters handfest ein.



Hinweis:

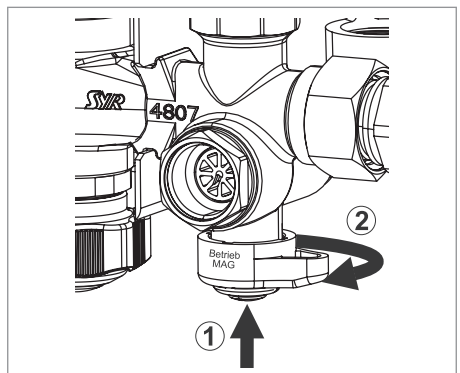
Die Verbindung ist selbstdichtend ausgeführt - verwenden Sie keinen Hanf oder andere Dichtmittel.

Für den Betrieb des Ausdehnungsgefäßes muss der Kugelhahn geöffnet werden, um eine Durchströmung zu gewährleisten. Steht der Kugelhahn in der Position „Wartung“, ist das Ausdehnungsgefäß abgesperrt.

Öffnen Sie den Kugelhahn zum Ausdehnungsgefäß, indem Sie ihn hochdrücken und in die Position „Betrieb MAG“ drehen.

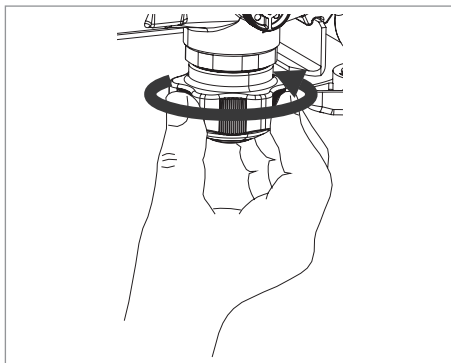
Hinweis:

Der Schriftzug „Betrieb MAG“ muss in Richtung des Ausdehnungsgefäßes zeigen.



Wartung

Für Wartungsarbeiten an der nachfolgenden Installation (inkl. Sicherheitsventil) muss die Zuleitung durch die Absperrung des Sicherheits-Centers abgesperrt werden (Richtung „ZU“).

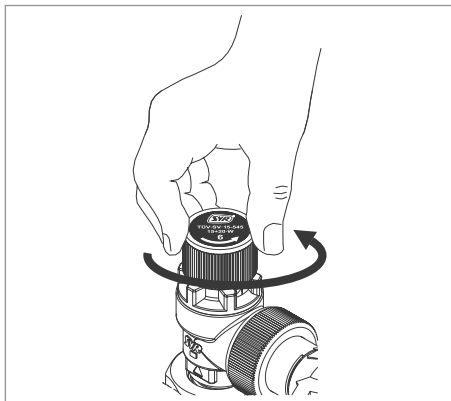


Je nach Lage des Sicherheitsventils muss vor den Arbeiten am Sicherheitsventil der TWE entleert werden.

Sicherheitsventil:

Das Sicherheitsventil muß halbjährlich geprüft werden:

Drehen Sie den blauen Anlüftgriff in Pfeilrichtung, bis ein Knacken zu hören ist.



Dabei tritt am Sicherheitsventil Wasser aus. Sitz und Dichtung des Sicherheitsventils können ohne Veränderung des Ansprechdruckes mit Trinkwasser gereinigt werden, nachdem das Oberteil herausgeschraubt wurde.

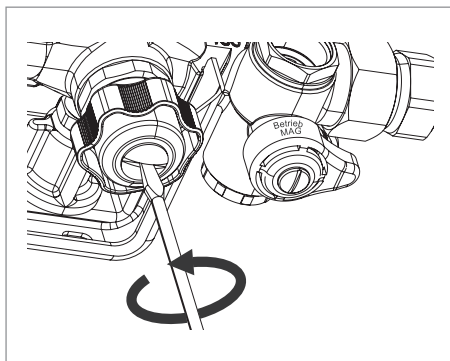
Zur Reparatur kann das komplette Sicherheitsventil gewechselt werden.

Rückflussverhinderer:

Die Wartung des Rückflussverhinderers erfolgt 1x jährlich. Der Rückflussverhinderer befindet sich im Gehäuse oberhalb des Griffs.

Um den RV zu prüfen, drehen Sie den Griff der Absperrung im Uhrzeigersinn bis zum Anschlag und anschließend 2 Umdrehungen wieder zurück.

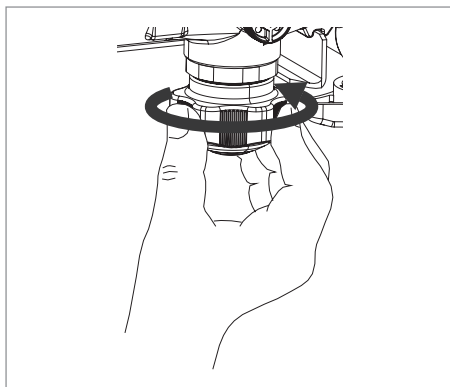
Entfernen Sie den Stopfen aus dem Griff.



Wenn aus der Öffnung kontinuierlich Wasser herauströpft, muss der Rückflussverhinderer gereinigt oder ausgetauscht werden.

Austausch des Rückflussverhinderers:

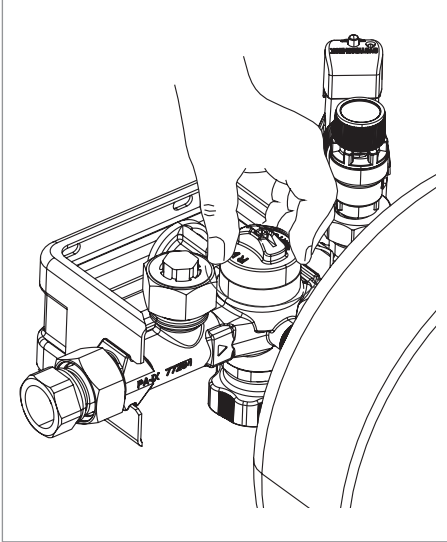
Zum Austausch des Rückflussverhinderers drehen Sie den Griff der Absperrung gegen den Uhrzeigersinn (Richtung „ZU“) bis zum Anschlag.



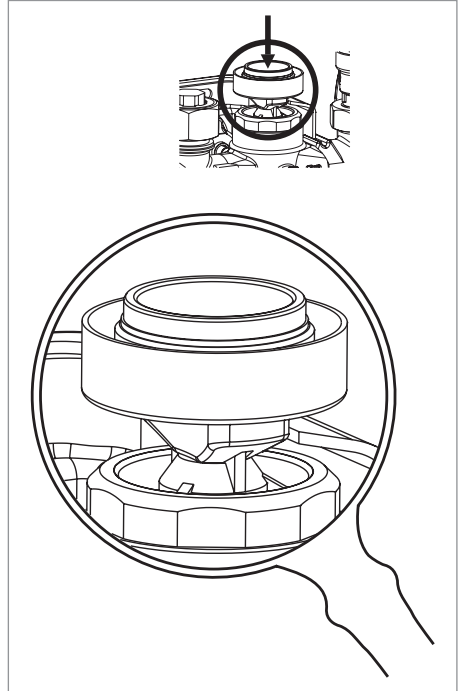
Der Rückflussverhinderer wird dadurch nach oben geschoben.

Entfernen die Kappe auf der gegenüberliegenden Seite der Absperrung.

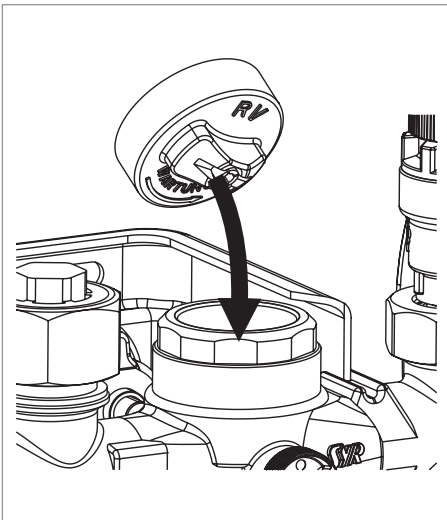
Die Kappe ist gleichzeitig das Werkzeug für den Ausbau des Rückflussverhinderers.



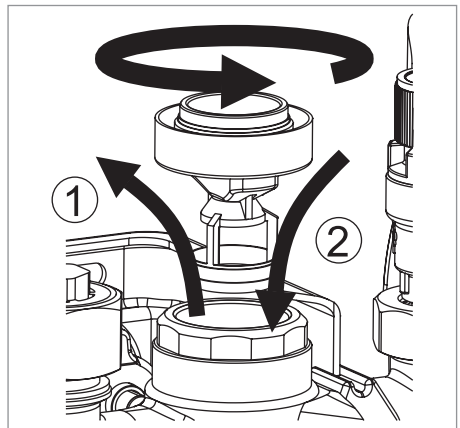
Drücken Sie die Kappe mit der Oberseite nach unten auf die Achse des Rückflussverhinderers.



Drehen Sie die Kappe um 180° und setzen Sie die Kappe umgedreht auf den mittlerweile sichtbaren Rückflussverhinderer.



Schrauben Sie den Rückflussverhinderer gegen den Uhrzeigersinn aus dem Gehäuse heraus und tauschen Sie ihn aus.

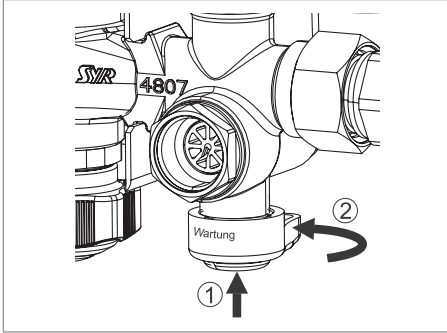


Der Einbau erfolgt in umgekehrter Reihenfolge.

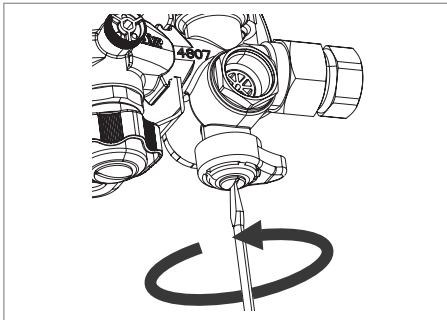
Membran-Ausdehnungsgefäß:

Die Wartung des Membran-Ausdehnungsgefäßes erfolgt gemäß DIN 4807 1 x jährlich.

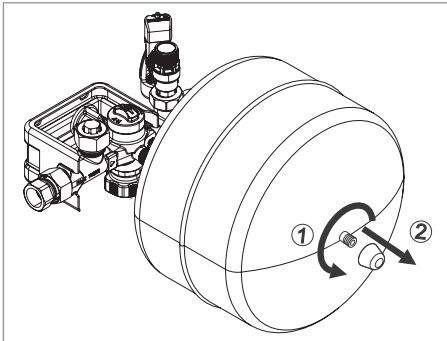
Schließen Sie dazu den Kugelhahn des Ausdehnungsgefäßes, indem Sie ihn nach oben drücken und in die Position „Wartung“ drehen.



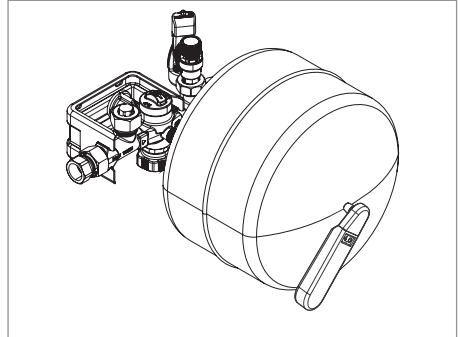
Halten Sie einen passenden Auffangbehälter (z.B. einen Eimer) bereit und entfernen Sie den Stopfen aus dem Hebel der Durchströmungsarmatur, um das Ausdehnungsgefäß zu entleeren.



Entfernen Sie den Stopfen an der Vorderseite des Ausdehnungsgefäßes.



Prüfen Sie mit einem Luftdruckprüfer den Gasvordruck des Ausdehnungsgefäßes.

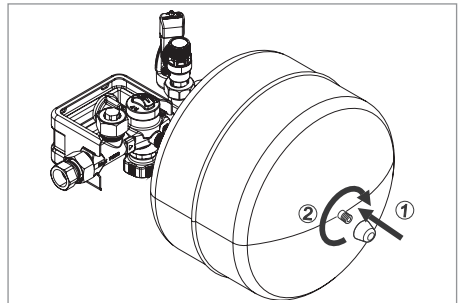


Die Einstellung des Gasvordrucks erfolgt in Abhängigkeit des Ruhedrucks hinter dem Druckminderer.

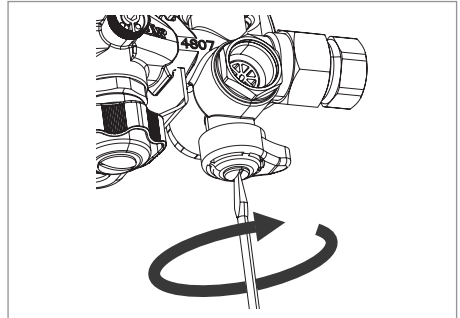
Gasvordruck = Ausgangsdruck (DM) - 0,2 bar

Hat das MAG zu wenig Druck, kann es mit handelsüblichem Gefäßfüller nachgefüllt werden!

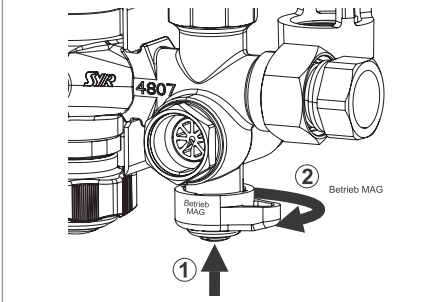
Befestigen Sie wieder den Stopfen an der Vorderseite des Ausdehnungsgefäßes.



Drehen Sie wieder den Stopfen in den Hebel der Durchströmungsarmatur.

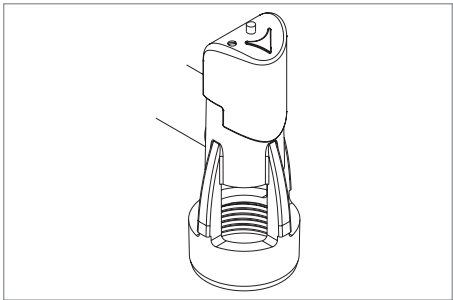


Öffnen Sie abschließend den Kugelhahn des Ausdehnungsgefäßes, indem Sie ihn nach oben drücken und in die Position „Betrieb MAG“ drehen.

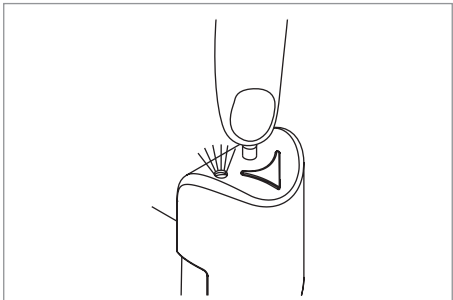


Systemcheck

Der neue Systemcheck zeigt, ob eine Störung in der Installation vorliegt oder ob alle Komponenten einwandfrei arbeiten.



Durch einen Druck auf den Knopf blinkt eine LED und signalisiert durch verschiedene Farben, ob die Installation einwandfrei arbeitet.



Folgende Anzeigen sind möglich:

- Grün = Es liegt keine Störung vor.
- Rot = Eine Störung wurde registriert und gespeichert.

Rot/Gelb = Eine Störung wurde registriert und die Batterie muss ausgetauscht werden.

Grün/Gelb = Es liegt keine Störung vor, aber die Batterie muss ausgetauscht werden.

Fragen Sie im Falle einer Störung die folgende Checkliste ab:

- Wie hoch ist der zentrale Anlagendruck?
- Ist zentral ein Druckminderer installiert? Auf welchen Ausgangsdruck ist er eingestellt?
- Wie hoch ist der Vordruck in der Membrane des MAG (idealerweise 0,2 bar geringer als der Anlagendruck)?
- Welche Druckeinstellung hat das MSV? Werkseitig sind 6 bar eingebaut, 8-bar- und 10-bar-Patronen liegen bei.
- Ist das MAG in Betrieb oder steht die Absperrung auf „Wartung“?

Technische Daten

Nennweite:	DN 20
Max Eintrittstemp.	30°C
Medium:	Trinkwasser
Betriebsdruck:	max. 80% des Ansprechdrucks des Sicherheitsventils
Ansprechdruck:	6, 8 oder 10 bar
Bauteilprüfnummer:	TÜV-SV-15-545-1/2"-W-p
Manometeranschlussstutzen:	G 1/4"

Durchflussleistung:
 2,0 m³/h bei Δp 0,2 bar
 4,0 m³/h bei Δp 1,0 bar



Problem:

Das Sicherheitsventil tropft ständig, obwohl das Ausdehnungsgefäß montiert ist.

1. Ursache:

Der Gasvordruck des Ausdehnungsgefäßes ist zu hoch eingestellt oder ist kein Vordruck im Gefäß.

Behebung:

Stellen Sie den Gasvordruck des Ausdehnungsgefäßes richtig ein (Seite 8).

2. Ursache

Die Membrane des Ausdehnungsgefäßes ist defekt oder der Gasvordruck des Ausdehnungsgefäßes ist falsch eingestellt.

Behebung:

Prüfen Sie das Ausdehnungsgefäß (Seite 8).

3. Ursache:

Der Kugelhahn des Ausdehnungsgefäßes steht in der Position „Wartung“ bzw. der Schriftzug „Betrieb MAG“ zeigt nicht zum Ausdehnungsgefäß.

Behebung:

Drücken Sie den Hebel nach oben und drehen Sie ihn in die Position „Betrieb MAG“. Der Schriftzug „Betrieb MAG“ muss in Richtung des Ausdehnungsgefäßes zeigen (Seite 7).

4. Ursache

Der Ruhedruck in der Anlage ist zu hoch.

Behebung:

Verwenden Sie einen Druckminderer und stellen Sie ihn ein (Seite 2).

5. Ursache

Der Druckminderer ist dezentral eingebaut. Installieren Sie einen Druckminderer (z.B. SYR Druckminderer 315 oder Druckminderer-Filterkombination Drufi DFR)

Behebung:

Bauen Sie den Druckminderer in die Hauseingangsinstallation ein.

6. Ursache

In der Anlage besteht ein Rückdruck durch defekte Rückflussverhinderer in Mischarmaturen (Druckbrücke).

Behebung:

Überprüfen Sie die Mischarmaturen.

7. Ursache

Der Trinkwassererwärmer (TWE) ist am Stutzen für einen zusätzlichen Kaltwasserabgang angeschlossen

Behebung:

Schließen Sie den Trinkwassererwärmer am Ausgang der Armatur an.

Fehlersuche

8. Ursache:

Der Ventilsitz des Sicherheitsventils ist verschmutzt oder defekt.

Behebung:

Reinigen oder tauschen Sie den Ventilsitz oder verwenden Sie die Austauschpatrone 2116.

9. Ursache:

Die Dimensionierung des Ausdehnungsgefäßes ist zu gering ausgelegt.

Behebung:

Verwenden Sie das Sicherheitsventil-Oberteil entsprechend des max. Betriebsdruckes des Trinkwassererwärmers (TWE) (siehe Seite 2) bzw. setzen Sie das 18 Liter Ausdehnungsgefäß ein.

Problem

Kein Warmwasser an den Zapfstellen

1. Ursache:

Die Absperrung des SicherheitsCenters ist geschlossen

Behebung:

Öffnen Sie die Absperrung (Seite 6).

2. Ursache:

Das SicherheitsCenter wurde entgegen der Fließrichtung eingebaut

Behebung:

Bauen Sie das SicherheitsCenter unter Beachtung der angegebenen Fließrichtung (Pfeil auf dem Gehäuse) ein.

Problem

Das Manometer des Druckminderers zeigt beim Aufheizen des Trinkwassererwärmers (TWE) einen Druckanstieg bis zum Ansprechdruck des Sicherheitsventils

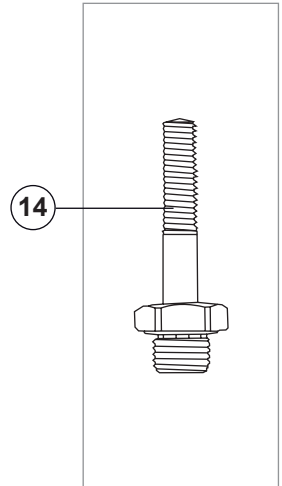
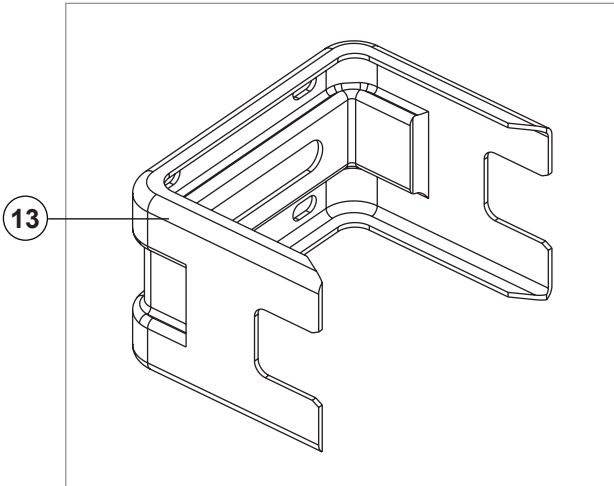
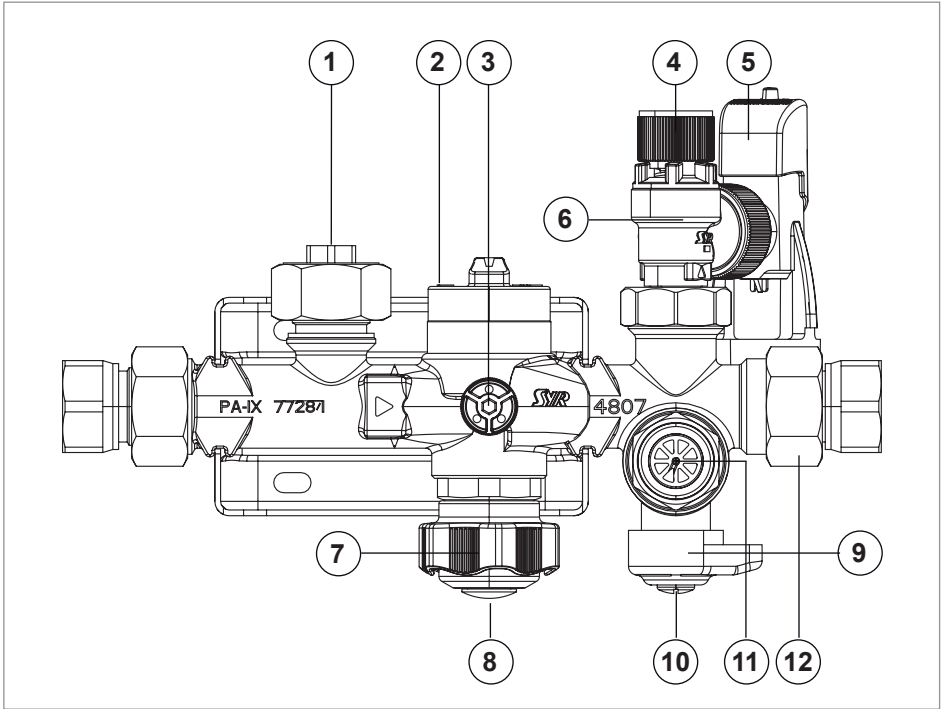
1. Ursache:

Der Rückflussverhinderer schließt nicht dicht. Evtl. kann sich der Rückdruck auch über defekte Rückflussverhinderer in Mischarmaturen ausbreiten.

Behebung:

Überprüfen Sie die Mischarmaturen. Reinigen Sie den Rückflussverhinderer oder tauschen Sie diesen aus (Seite 7).

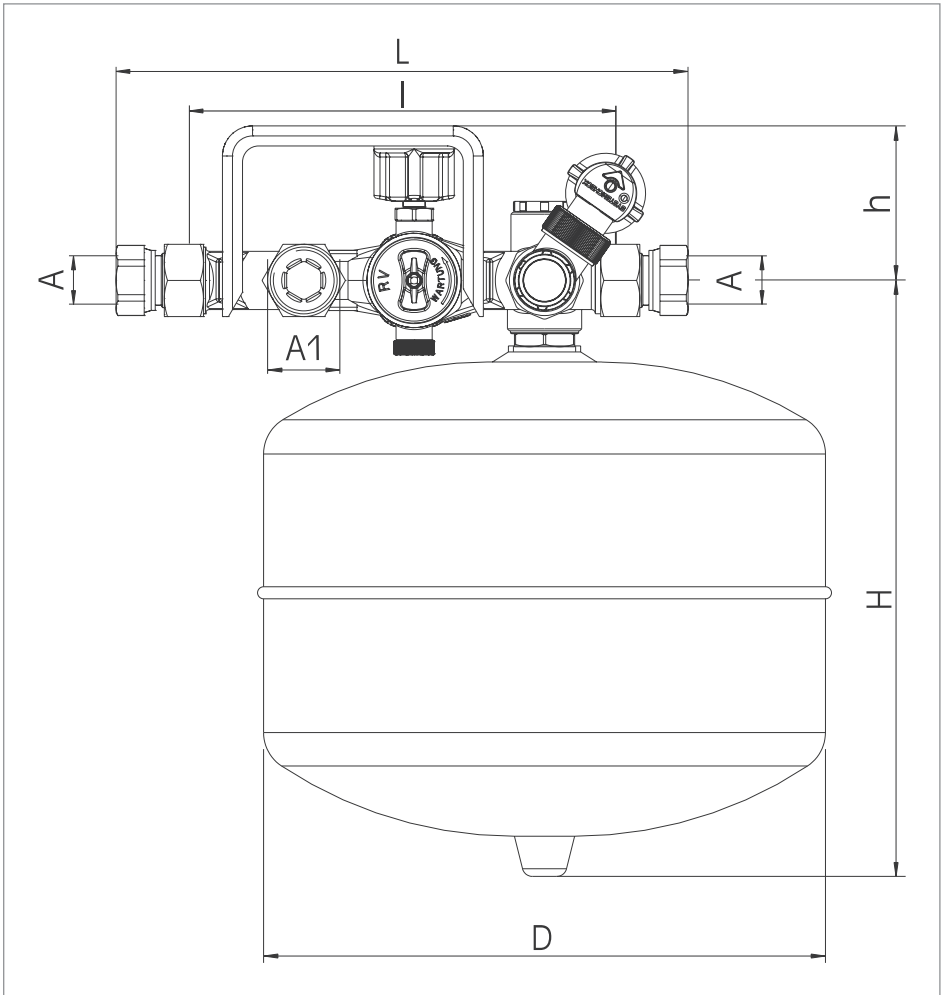
Bauteile



Funktionsbeschreibung der Bauteile

- ① Zusätzlicher Anschluss für einen weiteren Kaltwasseranschluss (z.B. Gartenzapfstelle oder Heizungsfüllanschluss)
- ② Rückflussverhinderer inkl. Werkzeugvorrichtung zur einfachen Wartung und zum problemlosen Austausch.
- ③ Manometeranschluss G 1/4, zur Aufnahme des Befestigungsstopfens (14) und zur Montage des SYR-Winkelmanometers Nummer **4807.00.900** (Zubehör).
- ④ Oberteil des Membran-Sicherheitsventils (austauschbar) mit Anlüftgriff, werkseitig vormontiert: 6 bar, Patronen für 8 und 10 bar sind im Lieferumfang vorhanden.
- ⑤ Ablauftrichter mit Systemcheck.
- ⑥ Membran-Sicherheitsventil (drehbar) mit Ablauftrichter.
- ⑦ Doppelabsperrung zum Absperrern des TWE´s und zur Überprüfung des Rückflussverhinderers.
- ⑧ Prüfmöglichkeit für den Rückflussverhinderer.
- ⑨ Durchströmungsarmatur mit Wartungsabsperrung für das MAG.
- ⑩ Entleerungsstutzen für das MAG.
- ⑪ Anschlussstutzen für das MAG (selbstdichtend), **ohne Abb.:** MAG
- ⑫ Anschlussverschraubung zum TWE, Eckmontage durch den Tausch mit dem Sicherheitsventil möglich.
- ⑬ Montageplatte mit Ausgleichverschraubung
- ⑭ Befestigungsstopfen zur Verbindung der Armatur mit der Montageplatte

Maße



Typ

4807

Nennweite

DN 20

A

R 3/4"

A1

R 1"

Baumaße

L (mm)

285

l (mm)

215

h (mm)

80 - 90 (verstellbar)

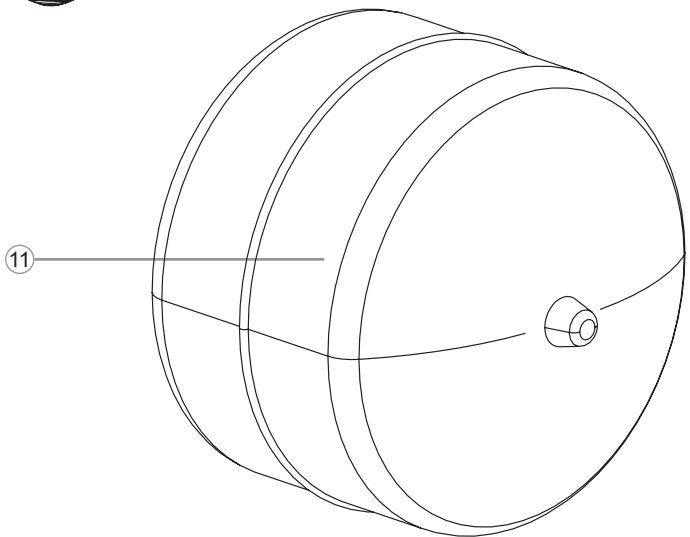
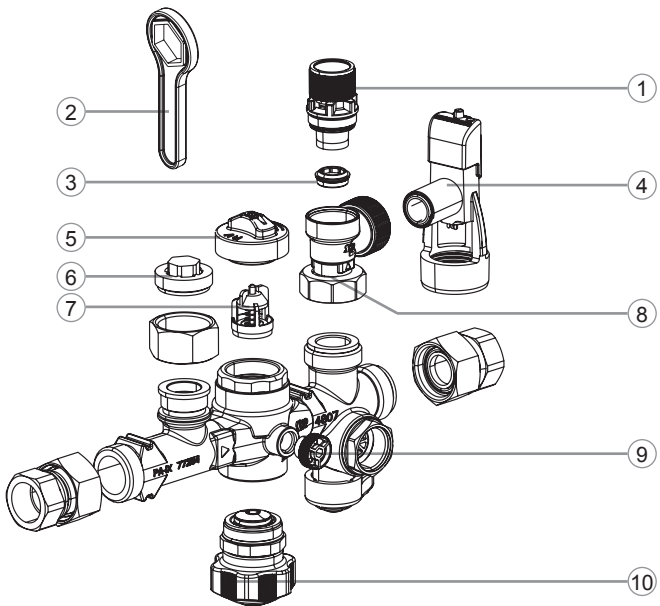
H (mm)

305 (12l MAG), 409 (18l MAG)

D (mm)

280

Ersatzteile



Ersatzteile

①

Austauschoberteil

2116.20.060 6 bar
2116.20.061 8 bar
2116.20.062 10 bar

②

Ringschlüssel

4807.00.906

③

Nirositz

4807.00.907

④

Ablauftrichter

mit Systemcheck
4807.00.922

⑤

Wartungskappe

für Rückflussverhinderer
4807.00.904

⑥

Stopfen

4807.00.908

⑦

Rückflussverhinderer

4807.00.902

⑧

Sicherheitsventil, komplett

2115.20.050 6 bar
2115.20.051 8 bar
2115.20.052 10 bar

⑨

Manometerstopfen

0828.08.000

⑩

Doppelabsperrung

bis 12/2015: 4807.00.903
ab 01/2016: 0024.15.912

⑪

Membran-Ausdehnungsgefäß

12 Liter 4807.00.923
18 Liter 4807.00.924

Zubehör:

Luftdruckprüfer

4807.00.905

Winkelmanometer

4807.00.900

Die Installation und Wartung darf nur durch einen autorisierten Fachbetrieb vorgenommen werden. **Wartungshinweise beachten!** Kunststoffteile nicht mit lösungsmittelhaltigen Pflegemitteln reinigen. Nach harten Stößen oder Schlägen muß das betroffene Kunststoffteil ausgewechselt werden (auch ohne erkennbare Schäden). Starke Druckschläge, z.B. durch nachfolgende Magnetventile, sind zu vermeiden (Berstgefahr). Die Verpackung dient als Transportschutz. Bei erheblichen Beschädigungen der Verpackung ist die Armatur nicht einzubauen!