

DATENBLATT SYSTEMPLATTEN



www.schuetz.net

Randdämmstreifen Typ PE-B

Rücken selbstklebend

Zur Ausbildung der Randfugen für Zement- und Fließestriche bei allen Systemplatten



Normen:

DIN EN 1264

DIN EN 18560

Aufbau:

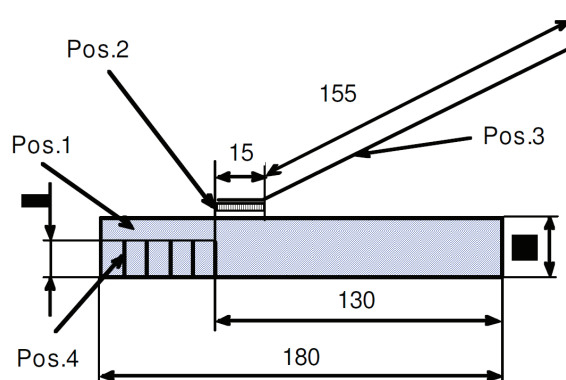
- aus geschlossenzelligem Polyethylenweichschaum
- mit seitlich angeschweißter extrabreiter Folienschürze, und vorbereiteter Abreißschlitzung
- mit **selbstklebendem** Rücken zur einfachen Befestigung

TECHNISCHE DATEN

Verpackungseinheit	100 m/PE-Beutel (Rolle 25 m)
Länge	25 m
Nennstärke/ Stärke	8 mm
Höhe	160 mm
Farbe	blau
Brandverhalten RtF nach DIN 4102-1	B 2
Artikel-Nr.	5000752

TECHNISCHE DATEN

Verpackungseinheit	100 m/PE-Beutel (Rolle 25 m)
Länge	25 m
Nennstärke/ Stärke	10 mm
Höhe	160 mm
Farbe	blau
Brandverhalten RtF nach DIN 4102-1	B 2
Artikel-Nr.	5004102



Pos. 1: PE-Schaum

Pos. 2: Schweißklebung

Pos. 3: PE-Folie 0,03 mm

Pos. 4: 5 Schlitzungen 5 x 10 mm