

water in motion

Montageanleitung

Tec-box

Einbauset



**Wir gratulieren Ihnen zum Kauf unserer Armaturen.
Sie haben sich für ein hochwertiges Produkt aus deutscher
Fertigung entschieden.**

Wichtige Hinweise

- Produkte aus unserem Hause sind ausschließlich durch sanitäre Fachhandwerker zu montieren.
- Allgemein anerkannte Regeln der Technik sind einzuhalten. (DIN 1988)
- Vor Einbau der Armatur Rohrleitung gut spülen.
- Nach dem Einbau ist eine Druckprüfung mit Protokoll durchzuführen
- Für Armaturen, die nicht mit der gelieferten Ausstattung montiert werden, übernehmen wir keine Haftung.
- In Kombination mit Wannenfüll- und Überlaufgarnituren muss zusätzlich eine zugelassene Sicherheitseinrichtung verwendet werden!
- Im Abgang der Mischwasserleitung dürfen keine Absperrventile nachgeschaltet werden.
- Durch Lötverbindungen werden die Gummieinsätze beschädigt. Aus diesem Grund sollten nur Schraub- bzw. Pressverbindungen vorgenommen werden!

Diese Montageanleitung gilt für:

1. Wannemischer (unterer Abgang)
 2. Brausemischer (oberer Abgang)
- Sollte nur ein Abgang genutzt werden, muss der freie Abgang mit einem Stopfen abgedichtet werden.

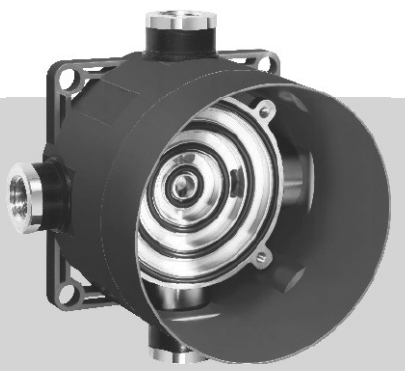
Betriebsbedingungen:

- Max. Vorlauftemperatur 90 °C
- Empfohlene Vorlauftemperatur max. 65 °C
- Empfohlener Betriebsdruck 2 – 4 bar
max. 10 bar
min. 1 bar
- Prüfdruck
Wasserdruck max. 15 bar
Gas-/Luftdruck max. 3 bar
- ab 5 bar Druckminderer einbauen

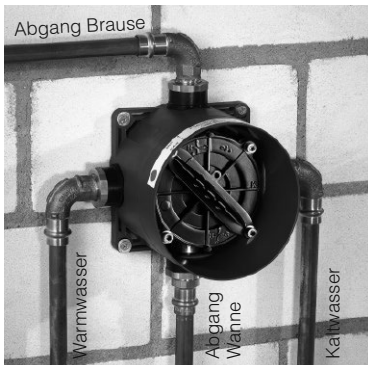
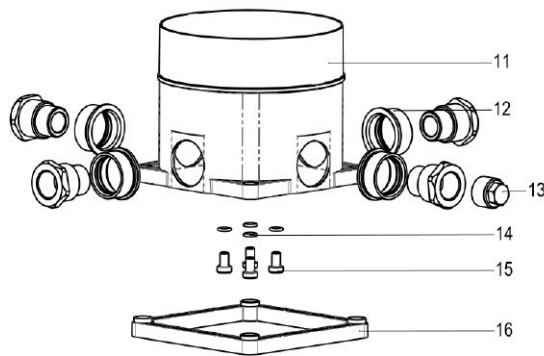
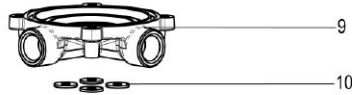
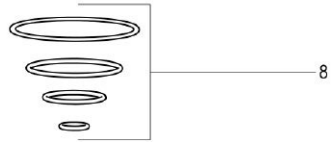
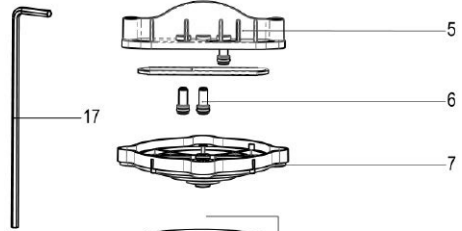
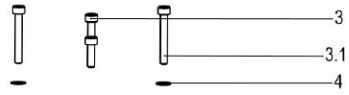
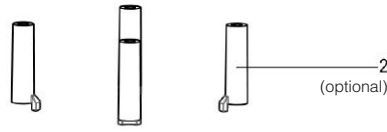
Garantieleistungen nur bei Beachtung dieser technischen Produktinformation!

Das Einbauset ist als universelle Basis für viele Badezimmerserien von Heinrich Schulte konzipiert.

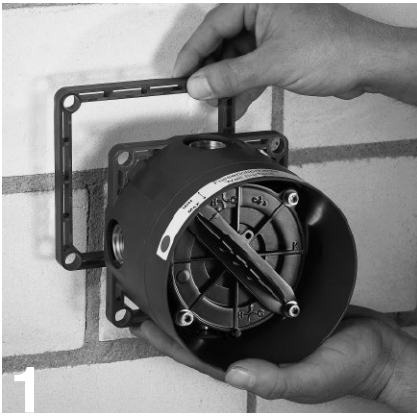
Dazu können Fertigbausets mit EHM Kartusche oder mit Thermostat Kartusche montiert werden. Es besteht auch die Option eines nachträglichen Wechsels des Fertigbausets.



1. Dichtmanschette
2. Distanzhülse (optional)
3. Schraube
M5 x 16 mm
- 3.1 Schraube
M5 x 35 mm
4. Spannscheibe
M5
5. Spül-Abdrückvorrichtung
Deckel mit Formdichtung
6. Stopfen mit O-Ring 5 x 2
7. Spül-Abdrückvorrichtung
Platte
8. Dichtungssatz
9. Grundgehäuse
10. Gummischeibe
16 x 6 x 1,5
11. Kunststoffgehäuse
12. Gewindenippel mit
Formdichtung
13. Verschlussstopfen
14. O-Ring 6 x 1,8
15. Schraube M6 x 10 mm
16. Abstandsrahmen
17. Innensechskantschlüssel



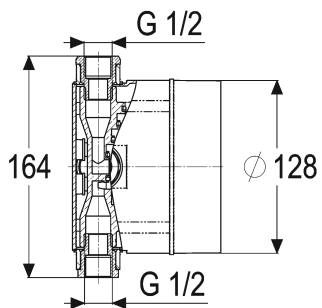
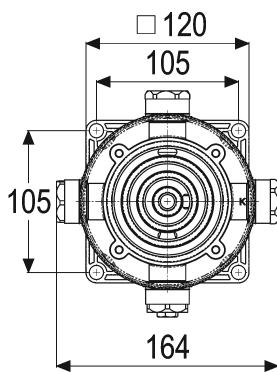
Technische Änderungen vorbehalten.



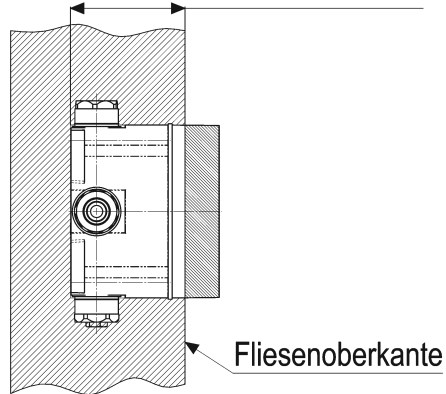
1 optional verwendbare Abstandsrahmen für Vorwandmontage

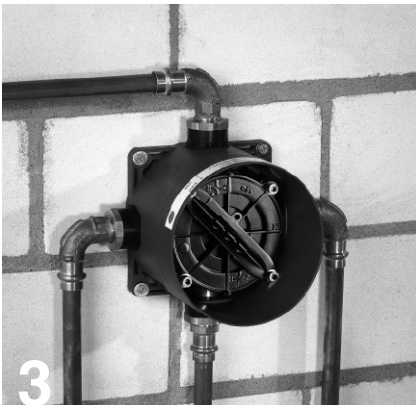
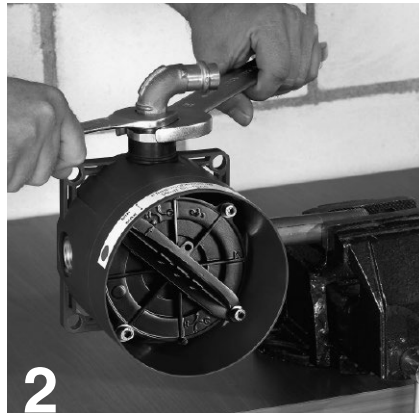


2 Hinterwandmontage (individuell ablängbare Distanzhülsen)



Einbautiefe für
Fertigbauset Tec-box
70 - 95





Aufwandmontage

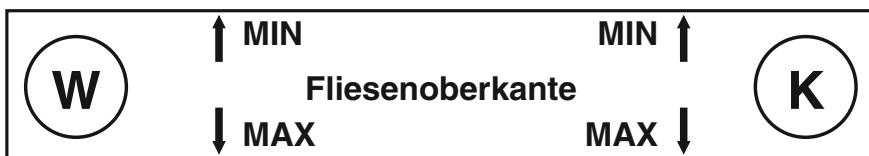


Hinterwandmontage





1. Montage der beigefügten Gewindenippel mit Formdichtungen. Der Gummikragen muss pressend an der Box anliegen. Die Nippel müssen wie üblich mit Dichtmaterial versehen werden
2. Montage von Anschlussübergängen (G 1/2"). Die Box muss nur senkrecht zur Wand ausgerichtet werden. Horizontale Ungenauigkeiten können später über den Steuerkörper ausgeglichen werden.
3. Aufwandmontage siehe auch Seite 4 Bild 1.
4. Hinterwandmontage: Lochbohrung durchführen. Durchmesser der Tec-box von 128 mm beachten. Wenn nötig, wie abgebildet die Distanzhülsen verwenden. Selbige können individuell abgelängt werden.
5. Anschließen der Leitungen
6. Montage der Dichtmanschette durch Fliesenleger
7. Anpassung des Kunststoffteils an das Fliesenniveau.
8. Abdichten der Tec-box mit Silikon auf Fliesenniveau.



Bei Montage der Tec-box ist die Einbautiefe zu beachten.

Der Aufkleber befindet sich immer oben.

Spülen und Abdrücken gilt für alle Einbauvarianten

Nach Fertigstellen der kompletten Installation, muss diese gespült und auf Dichtheit geprüft werden.

Vor dem Spülen muss der Deckel abgebaut und die beiden Stopfen aus der Platte entfernt werden.

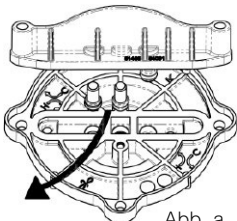
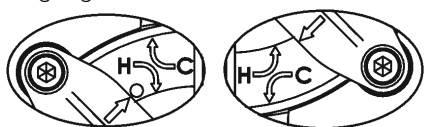


Abb. a

Beim Wiedereinbau des Deckels müssen beide Schrauben gleichmäßig angezogen werden. Der Pfeil auf dem Deckel zeigt an, welcher Zulauf mit welchem Abgang verbunden ist.

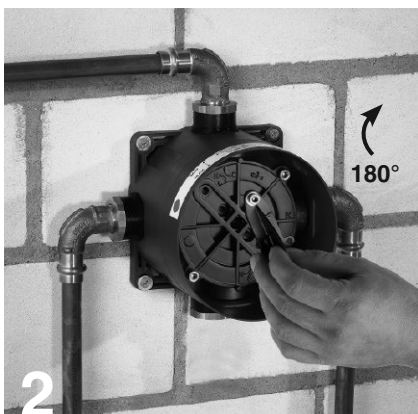
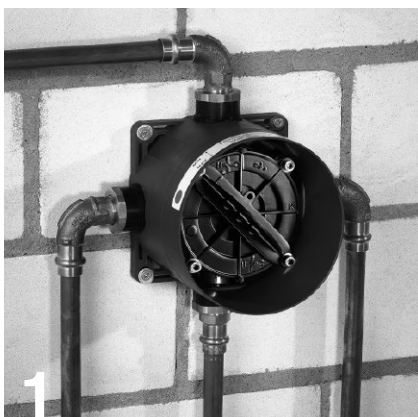


Wird nur ein Abgang benötigt, muss der andere Abgang mit dem Verschlussstopfen dicht verschlossen werden. Nach dem Spülen und Abdrücken in der vormontierten Position, muss der Deckel um 180° gedreht werden, um auch die zweite Zulaufleitung spülen zu können (Abb. 2).

Vor Einbau des Fertigbausets, muss die Vorrichtung durch lösen der vier Schrauben entnommen und entsorgt werden (Abb. 3).

Achtung!

Die Spül- und Abdrückvorrichtung dient nur zum Spülen und Abdrücken (max. 3 h) und nicht für den Betrieb der Anlage. Ist trotzdem ein kurzfristiger Betrieb der Anlage erwünscht, müssen die beiden Stopfen (Abb. a) montiert werden.





Heinrich Schulte GmbH & Co. KG
Grünlandweg 11
58640 Iserlohn
GERMANY
Tel.: + 49 2371 9090-32
Fax: + 49 2371 9090-98
www.heinrichschulte.com
kundendienst@heinrichschulte.com



NEWS auf: www.heinrichschulte.com