

Beschreibung:

Zweipunktantrieb stromlos geschlossen für den Anschluss an Raumthermostate mit Zweipunkt-Ausgang für Fußbodenheizungen. Ausführungen stromlos geschlossen in 230 V und 24 V Betriebsspannung.

RE-OPEN-Funktion:

Die einzigartige RE-OPEN-Funktion ermöglicht eine wiederherstellbare Handeinstellung „manuell offen“. Der Stellantrieb ist mit einer Stellungsanzeige (Automatik / offen manuell) ausgestattet. Er verfügt über ein elektrisch beheiztes überhubsicheres Ausdehnungssystem. Die Stellkraft ist im Schließbereich auf Thermostatventilunterteile mit weichdichtenden Ventiltellern angepasst. Der Stellantrieb ist wartungsfrei und arbeitet geräuschlos.



Anwendung:

Der thermische Stellantrieb ist einsetzbar zur Temperatur- und / oder zeitbezogenen 2-Punkt-Regelung, besonders bei Flächenheizung und -kühlung in Wohnungen, Büros, Schulen, Hotels usw.

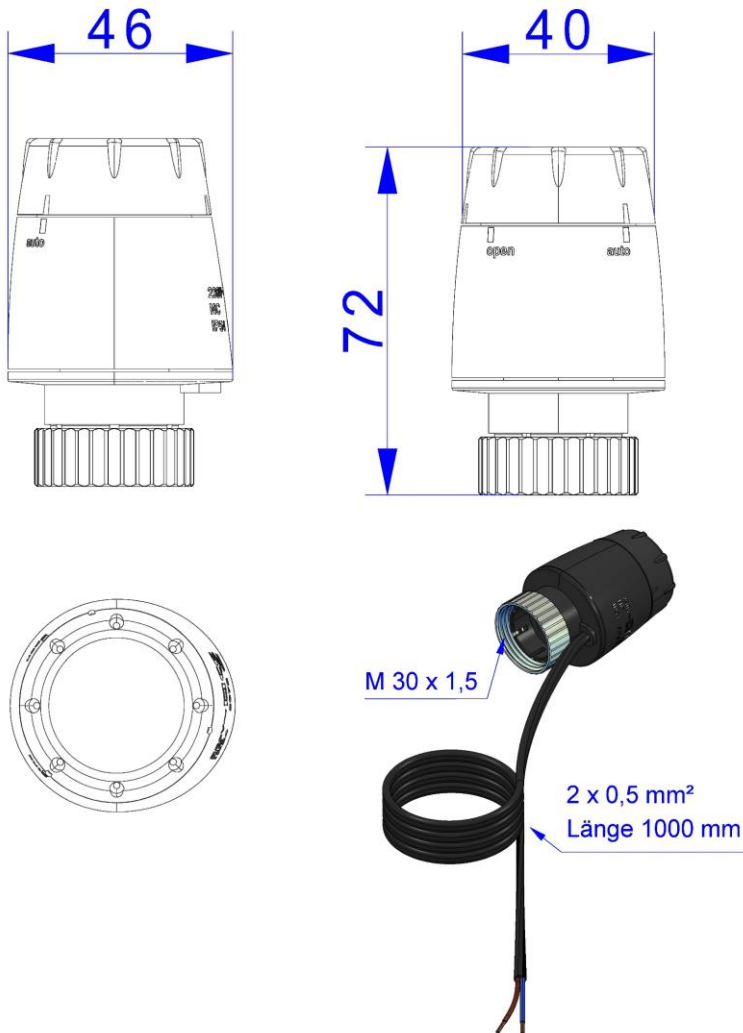
Funktion:

Die Stellungsanzeige bei der Ausführung stromlos geschlossen (NC) ermöglicht, z. B. bei der Montage des Stellantriebes auf Heizkreisverteiltern, eine einfache Funktionsprüfung. Beim anlegen der Betriebsspannung wird das Ausdehnungssystem des Stellantriebes beheizt. Nach Ablauf der Totzeit erfolgt der gleichmäßige Öffnungsvorgang. Bei Spannungsunterbrechung schließt der Stellantrieb nach Ablauf der Totzeit durch Abkühlung des Ausdehnungssystems.

Technische Daten:

- ✓ Ausführungsvariante: stromlos geschlossen (NC)
- ✓ Betriebsspannung: 230 V (AC) + 10 %...- 10 %, 50/60 Hz
24 V (DC), + 10 %...- 10%,
- ✓ Einschaltstrom: < 250 mA für max. 300 ms
- ✓ Betriebsleistung: < 3 W
- ✓ Aufnahmegewinde: M30 x 1,5
- ✓ Stellweg: 4,0 mm
- ✓ Stellkraft: 100 N ± 5 %
- ✓ Öffnungs- und Schließzeit: ca. 3 min
- ✓ Medientemperatur: 0 bis 100 °C
- ✓ Lagertemperatur: -25 bis 60 °C
- ✓ Umgebungstemperatur: 0 bis 50 °C
- ✓ Schutzgrad/Schutzklasse: IP 54 / Schutzklasse II bei 230 V AC
IP 54 / Schutzklasse III bei 24 V DC
- ✓ Überspannungsfestigkeit: nach EN 60730-1 mind. 2,9 kV
- ✓ Anschlussleitung: 2 x 0,5 mm²
- ✓ Leitungslänge: 1 m
- ✓ Einbaulage: alle Einbaulagen erlaubt
- ✓ Gewicht: 129 g
- ✓ Gehäusematerial: Kunststoff PA 66

Maßzeichnung:



Artikelübersicht:

strawatherm	230 V (AC)	24 V (DC)
Artikel.-Nr.	55-005076	55-005077