

## Anschlussgarnitur horizontal

## Technische Daten

Vor- und Rücklaufkugelhahn aus Messing, vernickelt

primär: 3/4" oder 1" IG

sekundär: 1" AG flachdichtend für Verteileranschluss

Kugelhähne (Flügelgriff rot für VL bzw. blau für RL)

max. Betriebstemperatur -10 bis 100 °C, max. Betriebsdruck 16 bar

Art.-Nr.: 55-003312 e-class AG 3/4" kvs = 4,35 m³/h

Art.-Nr.: 55-003302 e-class AG 1" kvs = 6,20 m³/h

## Funktion

Die Auf-/Zustellung des Kugelhahnes wird mit einer 90°-Drehbewegung erreicht.

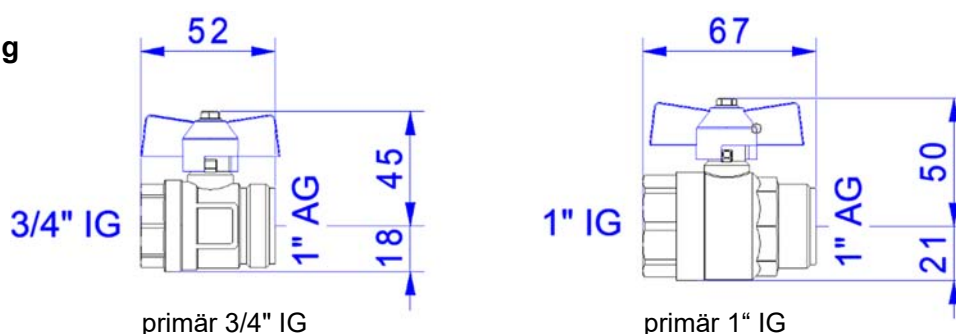
Zeigt der Hebel in Rohrleitungsrichtung, ist der Kugelhahn geöffnet.

Zeigt er quer zur Rohrleitung, ist der Kugelhahn geschlossen.

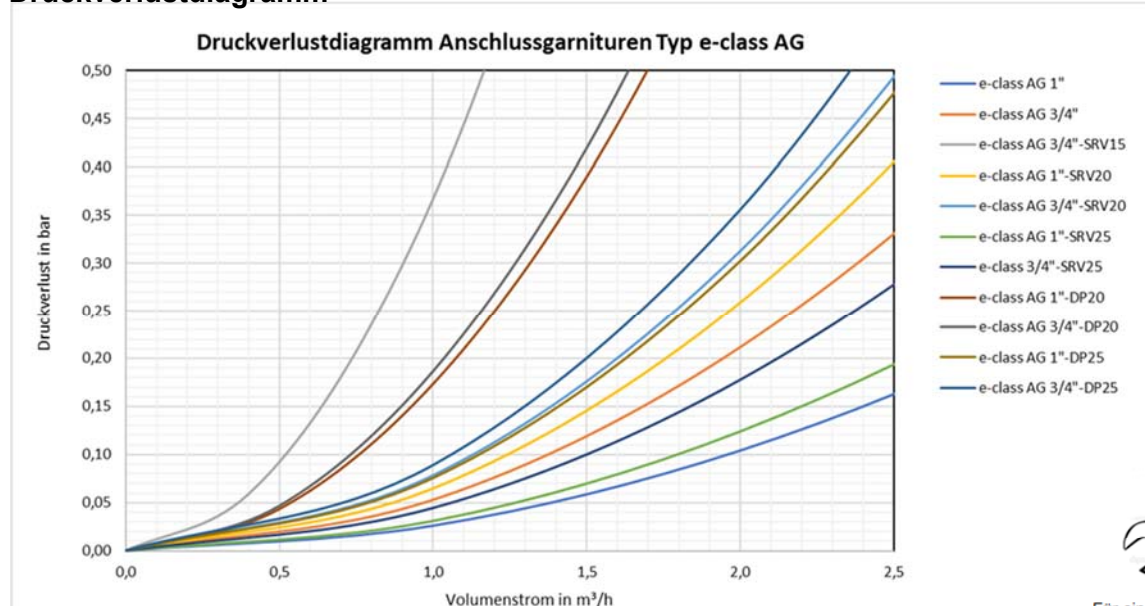
Der Kugelhahn schließt im Uhrzeigersinn und öffnet entgegengesetzt.



## Bemaßung



## Druckverlustdiagramm



Für eine ordnungsgemäße Montage verwenden Sie bitte geeignetes Werkzeug.

## Sicherheit

Bestimmungsgemäßer Einsatz

Die Anschlussgarnituren können in allen Lagen montiert werden. Bei der Anwendung muss auf die zulässige Betriebstemperatur (max. 100°C) bzw. den zulässigen Betriebsdruck (max. 16 bar) geachtet werden (dazu Auslegungsdaten Verteiler beachten). Heizungswasser gemäß VDI 2035 verwenden.

Montage

Die Anschlussgarnituren dürfen nur von ausgebildetem Fachpersonal montiert und bedient werden. Fachhandwerker müssen die Bedienungsanleitung lesen, verstehen und beachten. Eine Haftung des Herstellers gemäß den gesetzlichen Bestimmungen ist nur unter Einhaltung der oben genannten Bedingungen gegeben.

Wartung

Wartungsarbeiten dürfen nur im drucklosen Zustand erfolgen. Unter normalen Betriebsbedingungen benötigen die Kugelhähne keine Wartung. Wir empfehlen jedoch, die Kugelhähne mindestens einmal pro Jahr zu bedienen, um dauerhaft die optimale Funktionstüchtigkeit zu erhalten. Diese setzt eine einwandfreie Wasserqualität, sowie den korrekten Einbau voraus.