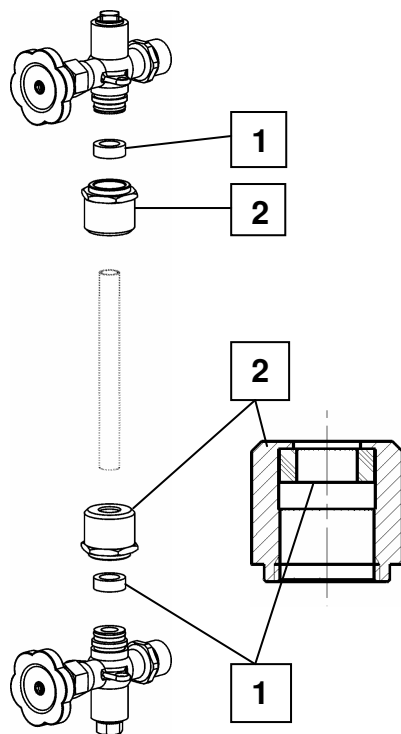


Montageanleitung

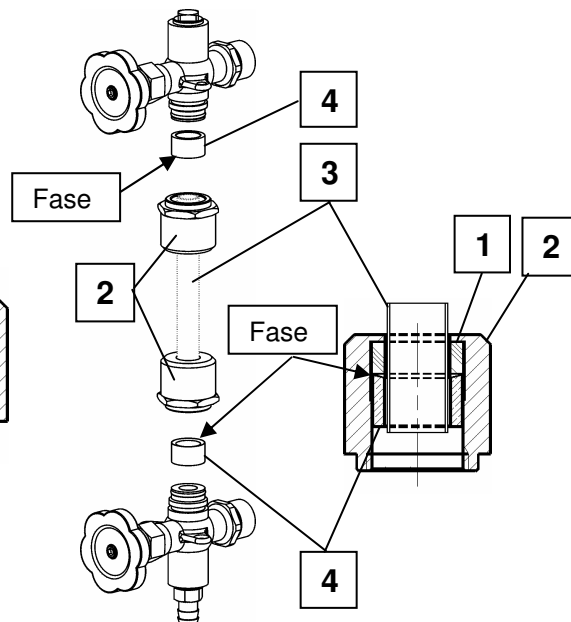
Montagereihenfolge beim Einsetzen des Sichtrohres in den Wasserstandsanzeiger Fig.401

Dichtringe (Pos.1) in die Überwurfmuttern (Pos.2) einlegen



Überwurfmutter (Pos.2) mit Dichtung über das Sichtrohr (Pos.3) schieben

Stopfbuchse (Pos.4) mit Fase zum Dichtring (Pos.1) weisend ebenfalls über das Sichtrohr (Pos.3) schieben



Sichtrohr (Pos.3) zwischen den Absperrhähnen ausrichten und die Überwurfmutter (Pos.2) fest anziehen. Dabei das Sichtrohr durch Festhalten gegen Verdrehen sichern

