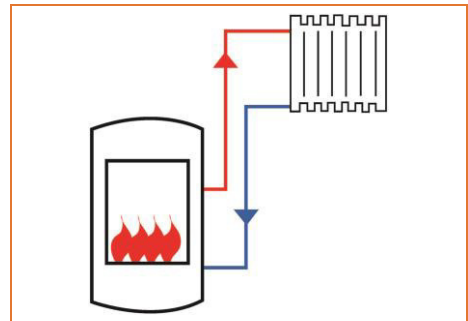


---

---

## Montageanleitung

### BK Bodenkonsole zur Befestigung der Verteilermodule am Boden



D



## Einführung

Diese Anleitung beschreibt die Montage der Bodenkonsole **BK**.

Lesen Sie diese Anleitung vor Beginn der Montagearbeiten sorgfältig durch.  
Bei Nichtbeachtung entfallen sämtliche Garantie- und Gewährleistungsansprüche.

Die Anleitung richtet sich an ausgebildete Fachhandwerker, die entsprechende Kenntnisse im Umgang mit Heizungsanlagen, Wasserleitungsinstallationen und mit Elektroinstallationen haben.

Abbildungen sind symbolisch und können vom jeweiligen Produkt abweichen.  
Technische Änderungen und Irrtümer vorbehalten.

Diese Montage- und Bedienungsanleitung darf ohne schriftliche Genehmigung weder vervielfältigt noch Dritten zugänglich gemacht werden (§ 2 UrhG, § 823 BGB).

## Verwendungszweck

Die Bodenkonsole dient ausschließlich der Befestigung von Verteilermodulen am Boden.  
Die bestimmungswidrige Verwendung sowie Änderungen bei der Montage, der Konstruktion oder den Bauteilen können den sicheren Betrieb der Anlage gefährden und führen zum Ausschluss sämtlicher Garantie- und Gewährleistungsansprüchen.

## Sicherheitshinweise

Neben länderspezifischen Richtlinien und örtlichen Vorschriften sind folgende Regeln der Technik zu beachten:

- DIN EN 12828 Heizungsanlagen in Gebäuden
- DIN 18 380 Heizanlagen und zentrale Wassererwärmungsanlagen
- VDI 2035 Steinbildung in Trinkwassererwärmungsanlagen und Warmwasserheizungsanlagen
- BGV Berufsgenossenschaftliche Vorschrift (Unfallverhütungsvorschriften)



Da Temperaturen an der Anlage > 60 °C entstehen können, besteht Verbrühungsgefahr und eventuell Verbrennungsgefahr an den Komponenten.

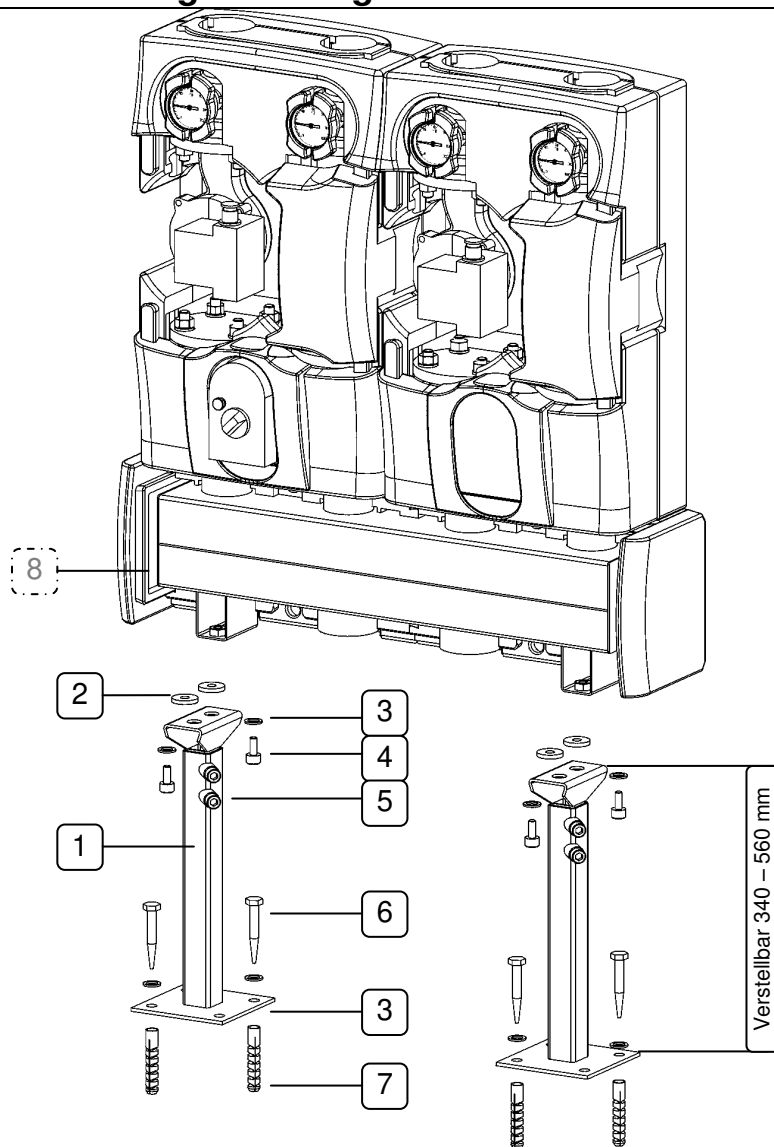
## Mitgeltende Unterlagen

Beachten Sie auch die Montage- und Bedienungsanleitungen der verwendeten Komponenten wie z.B. des Verteilermoduls.

## Lieferung und Transport

Überprüfen Sie unmittelbar nach Erhalt der Lieferung die Ware auf Vollständigkeit und Unversehrtheit. Eventuelle Schäden oder Reklamationen sind umgehend zu melden.

## Aufbau – Lieferumfang – Montage



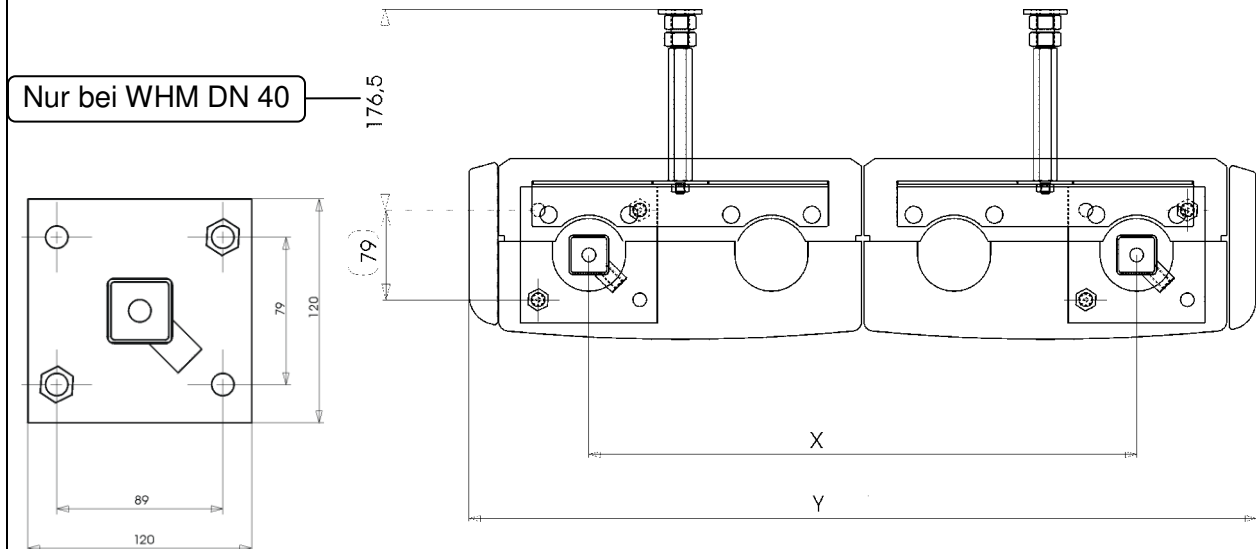
 = Nicht im Lieferumfang enthalten

Pos.	Bezeichnung	Pos.	Bezeichnung
1	Bodenkonsole	5	Zylinderschraube M10 x 25
2	Gummischeibe (Schallentkopplung)	6	Holzschraube 10 x 70
3	Scheibe 13	7	Spreadübel S14
4	Zylinderschraube M10 x 20	8	Verteilmodul und Pumpengruppen

Vor der Montage Statik, Untergrund und Beschaffenheit auf Montagetauglichkeit prüfen!  
Bei Bedarf sind bauseits andere Schrauben und /oder Dübel zu verwenden  
Achtung! Vor der Montage sicherstellen, dass beim Bohren in Boden oder Wand keine Leitungen, Kabel oder sonstiges beschädigt werden kann!

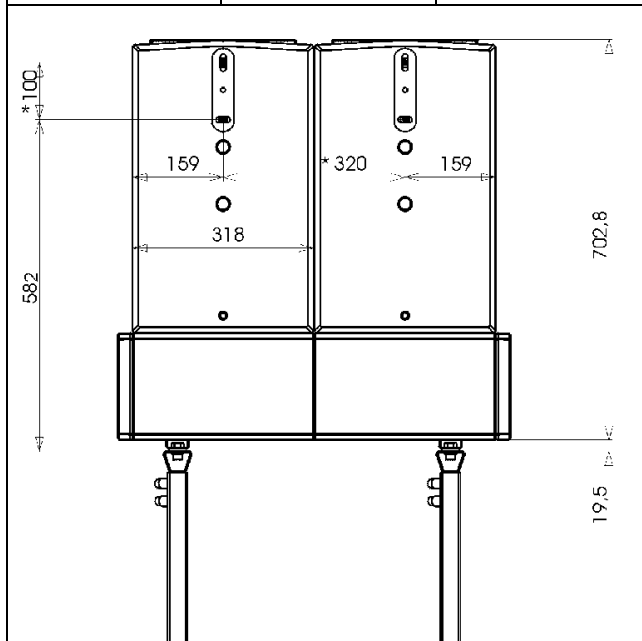
1. Befestigungslöcher  $\varnothing 14$  mm nach Zeichnung „Bohrmaße“ bohren und Spreadübel [7] setzen.
2. Die Bodenkonsole [1] mit Scheiben [3] und Holzschrauben [6] am Boden ausrichten und festschrauben.
3. Zylinderschrauben [5] lösen, die Höhe der Auflagefläche der Bodenkonsole waagrecht ausrichten und Zylinderschrauben [5] wieder festdrehen.
4. Gummischeiben [2] auf die Auflagefläche der Bodenkonsole platzieren und ausrichten. Den Verteiler [8] auf die Gummischeiben setzen. Verteiler [8] von unten mit Zylinderschrauben [4] und Scheiben [3] an der Bodenkonsole festschrauben.

## Bohrmaße



Verteiler	X	Y
VM-2	480 mm	690 mm
VM-3	800 mm	1010 mm
VM-4	800 mm	1330 mm

Abstände bei Verwendung der jeweiligen Verteilermodule.



Bohrmaße bei Verwendung von Wandhaltemodulen WHM DN 40 (Optional erhältlich).

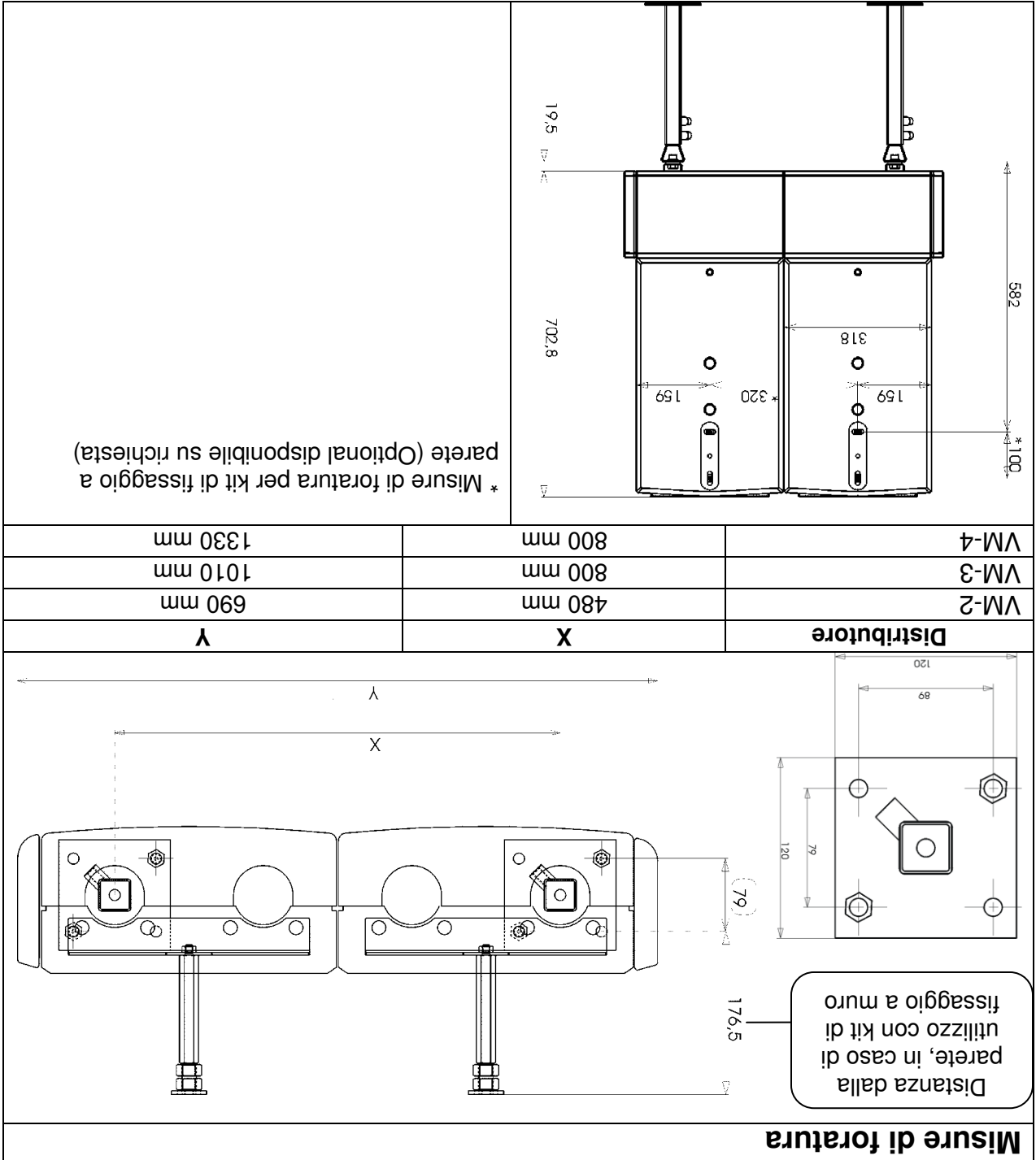
Bei Verwendung der Wandhaltemodule WHM DN 40 den Wandabstand beachten

Händler

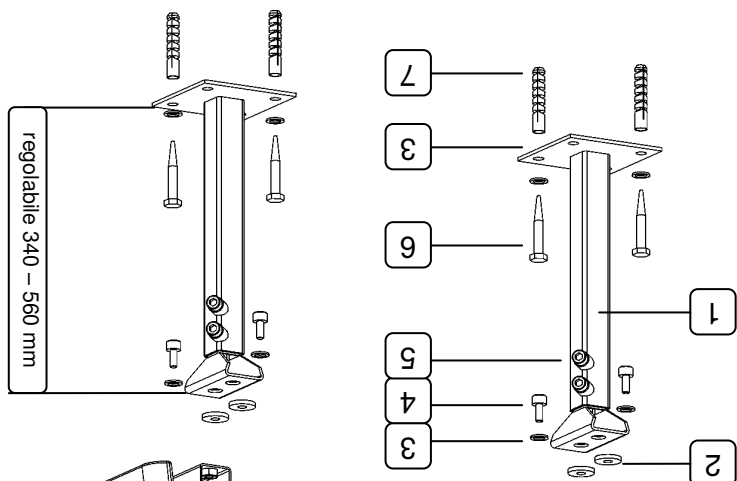
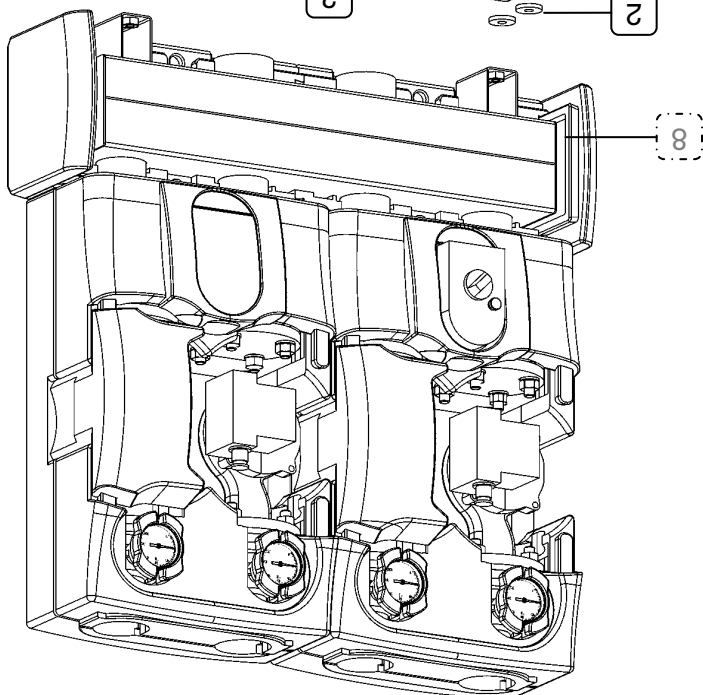




Rivenditore



## Struttura – Fornitura – Montaggio



= non compreso nella fornitura

Pos.	Denominazione	Pos.	Denominazione
1	Supporto a pavimento	5	Vite a testa cilindrica M10 x 25
2	Rondella in gomma (disaccoppiamento acustico)	6	Vite per legno 10 x 70
3	Rosetta 13	7	Tassello ad espansione S14
4	Vite a testa cilindrica M10 x 20	8	Modulo distributore

1. Tapanare quattro fori di fissaggio  $\varnothing 14$  mm secondo il disegno quotato e inserire i tasselli a espansione [7].
2. Avvitare il supporto a pavimento [1] nei fori preparati usando le rondelle [3] e le viti a testa esagonale per legno [6] comprese nella fornitura.
3. Dopo aver allentato le viti a testa cilindrica (5) regolare l'altezza della superficie di appoggio del supporto a pavimento ad. es. con una livella. Serrare le viti [5].
4. Posizionare le rondelle in gomma [2] sulla superficie di appoggio del supporto a pavimento ed orientarle ai fori del supporto a pavimento. Appoggiare il distributore [8] sulle rondelle in gomma. Avvitare il distributore [8] al supporto a pavimento usando le viti a testa cilindrica [4] e le rondelle [3].

**Attenzione ! Badare alla posizione MAND/RIT.**

Prima statica di installazione, di superficie e texture su idoneità di montaggio! Se possono essere utilizzati sito richiesto altre viti e / o tasselli  
Attenzione! Prima di montare che durante la foratura nel pavimento o parete Non ci sono fili, cavi o altro possono essere danneggiati!



Verificare la completezza e l'integrità della merce immediatamente dopo il ricevimento. Comunicare immediatamente eventuali danni o reclami.

## Fornitura e trasporto

Rispettare anche le istruzioni di montaggio e d'uso dei componenti utilizzati, come ad es. gruppo pompe.

## Documentazione associata

Poiché sull'impianto possono verificarsi temperature > 60°C, sussiste pericolo di scottature ed eventualmente pericolo di ustioni per contatto con i componenti.



Oltre alle direttive proprie di ogni paese e alle norme locali, devono essere osservate le seguenti regole tecniche:  
• DIN EN 12828 Sistemi di riscaldamento negli edifici  
• DIN 18 380 Impianti di riscaldamento e impianti centralizzati di riscaldamento dell'acqua  
• BGV Norme antinfortunistiche dell'associazione di categoria professionale

## Avvertenze di sicurezza

L'utilizzo non conforme alle disposizioni ed eventuali modifiche di montaggio, strutturali o dei componenti possono pregiudicare l'esercizio sicuro dell'impianto e comportare l'esclusione da tutti i diritti alla prestazione di garanzia commerciale o legale.

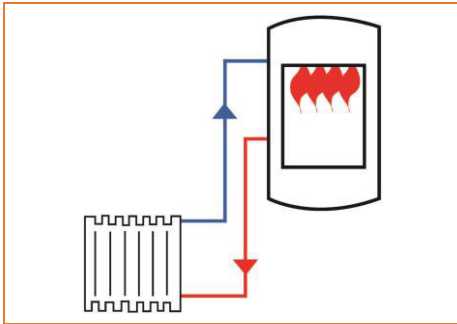
Il gruppo pompe **Scatola di riscaldamento M** serve esclusivamente per la miscelazione e il ricircolo dell'acqua di riscaldamento per il funzionamento di un circuito di riscaldamento. Il gruppo pompe va impiegato esclusivamente con le sostanze indicate nella scheda dati tecnici.

## Scopo d'utilizzo

Le figure sono esemplificative e possono divergere dal prodotto acquistato.  
Con riserva di modifiche tecniche ed errori.  
Il gruppo pompe **Scatola di riscaldamento M** può essere montato e azionato solamente in locali asciutti e protetti dal gelo.  
L'installazione e la messa in funzione possono essere effettuate solamente da personale specializzato qualificato.  
La presente guida si rivolge a personale specializzato che dispone delle rispettive nozioni del settore, permettendogli l'esecuzione di lavori che interessano impianti di riscaldamento, condotte d'acqua ed installazioni elettriche.  
La mancata osservanza di dette istruzioni farà decadere tutti i diritti riguardanti la garanzia commerciale o legale.  
Prego leggere attentamente le presenti istruzioni prima di iniziare i lavori di montaggio.

Queste istruzioni descrivono l'installazione, il funzionamento e la manutenzione della stazione del circuito di riscaldamento **Scatola di riscaldamento M**.

## Introduzione



**Supporto a pavimento per un distributore  
tipo DN 40  
(2 pezzi)**

**Istruzioni per il montaggio**