

Kurz- Montageanleitung für

MAG- Ventilkupplung tubra®- VeKu- fix E (2)

Abb.1

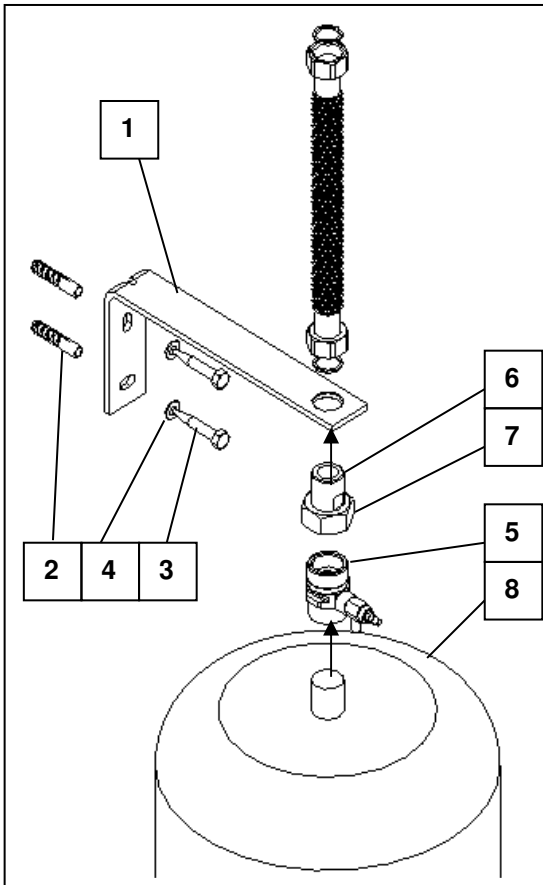
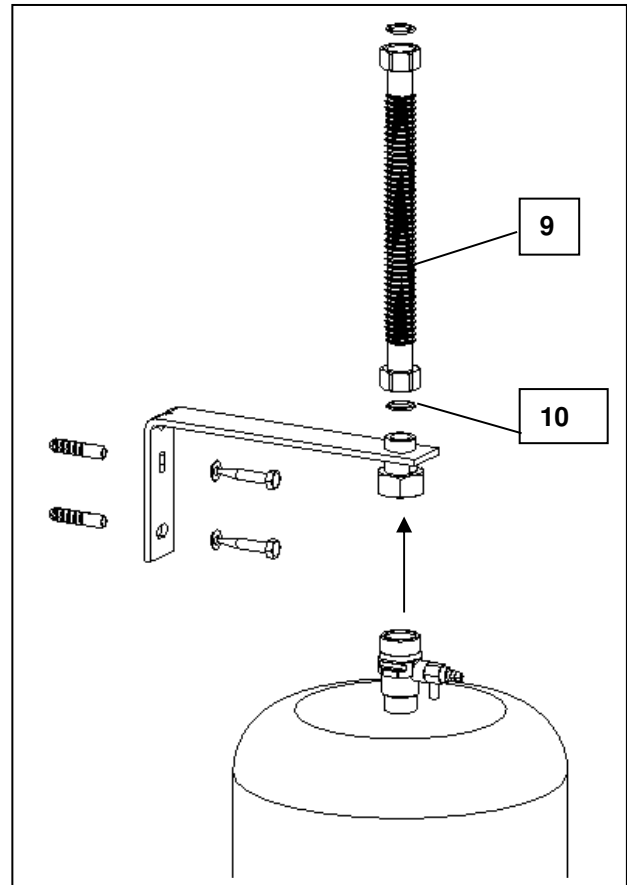


Abb.2



Montage:

- Wandhalterung (1) mittels Dübel (2), Holzschrauben (3) und Scheiben (4) an der Wand befestigen
- Überwurfmutter (7) der Ventilkupplung lösen und Oberteil (6) mit Überwurfmutter von unten fest in die Wandhalterung (1) einschrauben.
- Unterteil der Ventilkupplung (IG $\frac{3}{4}$ ") (5) auf das Membranausdehnungsgefäß (8) aufdichten und in das Oberteil stecken und fest verschrauben.
- Anschrauben des Schlauches (9) an der Ventilkupplung (AG G $\frac{3}{4}$ ") und Abdichtung mit den Flachdichtungen (10).

Short assembly instructions for

MEV valve coupling tubra® - VeKu- fix E (2)

Fig.1

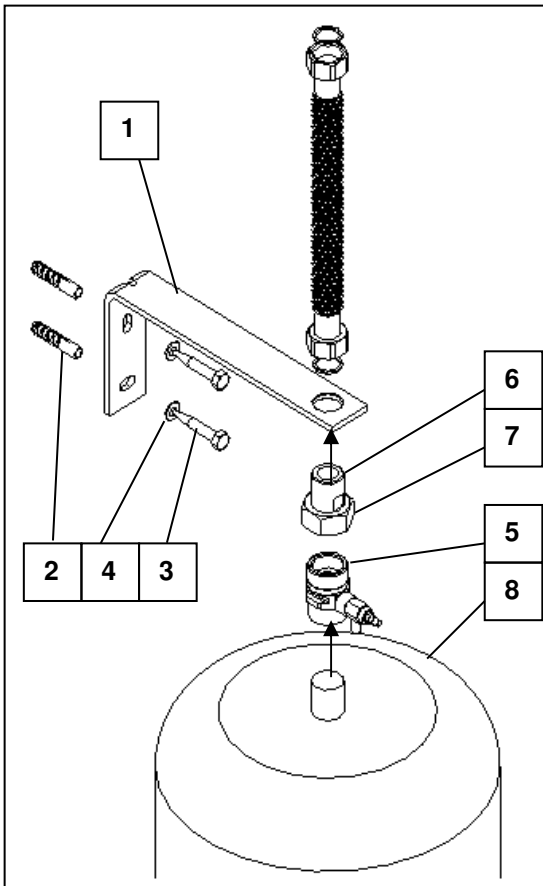
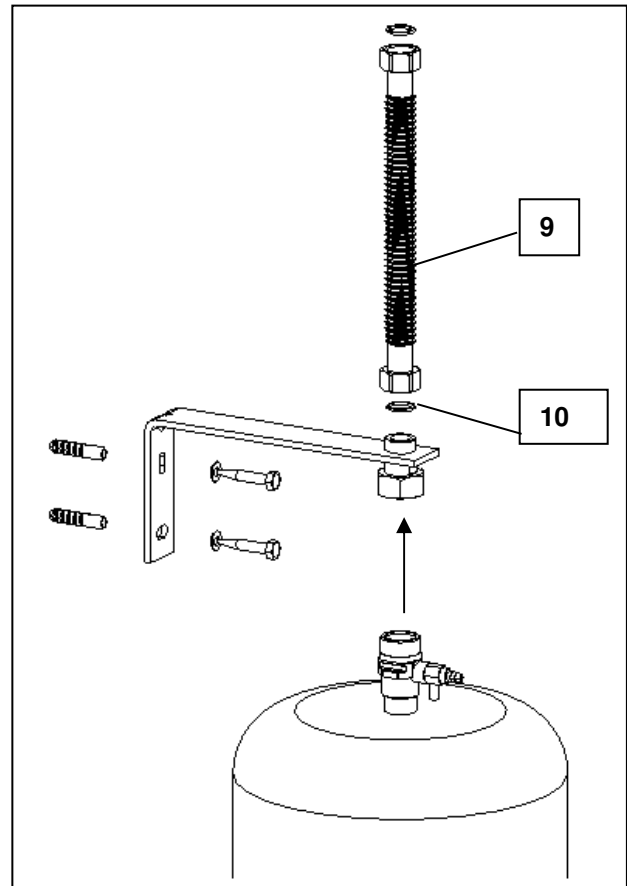


Fig.2



Assembly:

- Secure the wall bracket (1) to the wall using wall plugs (2), wood screws (3) and washers (4).
- Loosen the union nut (7) of the valve coupling and screw the upper part (6) with the union nut firmly into the wall bracket (1) from underneath.
- Seal the lower part of the valve coupling (internal thread 3/4") (5) onto the membrane expansion vessel (MEV) (8), insert it into the upper part and then screw firmly in place.
- Screw the hose (9) onto the valve coupling (external thread 3/4") and seal using the flat gaskets (10).

Istruzioni brevi di montaggio per

MAG Giunto valvola tubra® - VeKu- fix E (2)

Fig.1

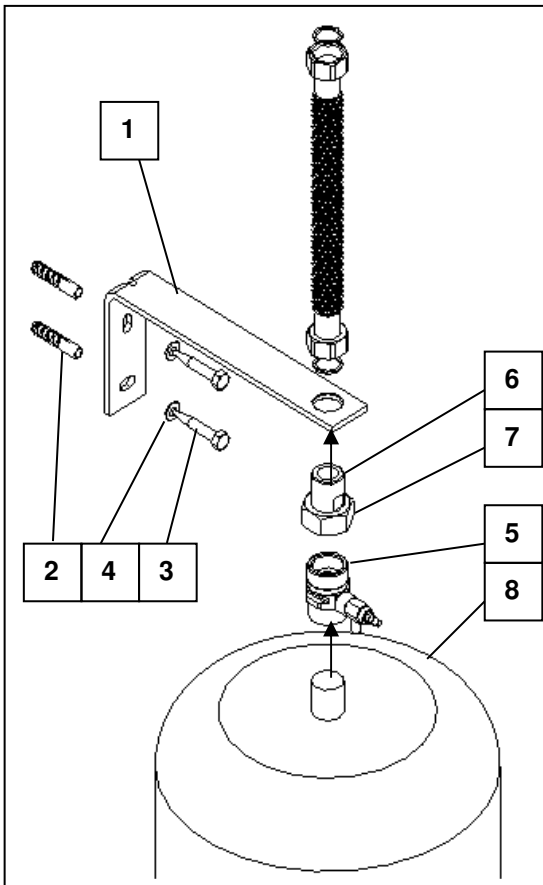
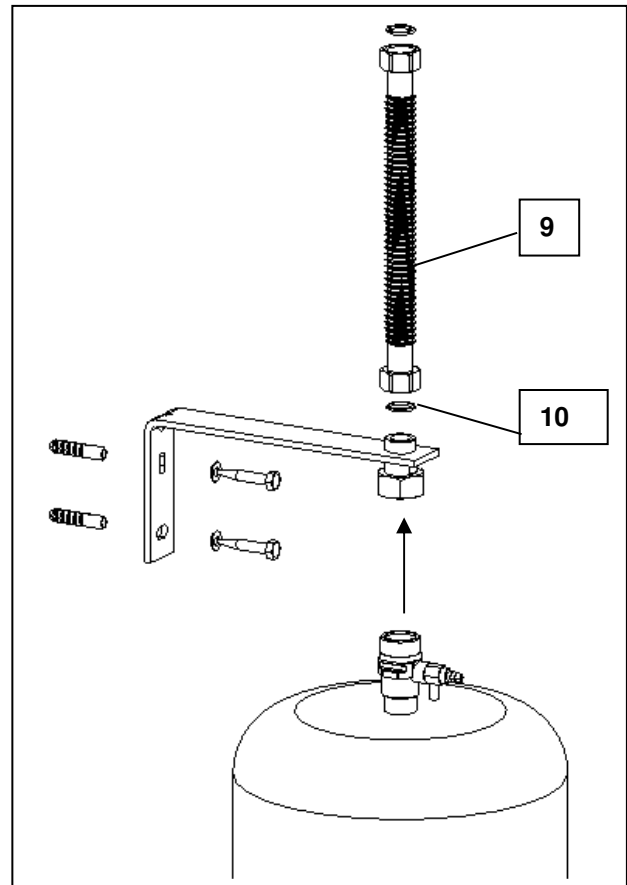


Fig.2



Montaggio:

- **Montare il supporto da parete (1) alla parete usando dei tasselli (2), viti per legno (3) e rondelle (4)**
- **Allentare il dado di accoppiamento (7) del giunto della valvola e fortemente fissare dal di sotto la parte superiore (6) con il dado di accoppiamento nel supporto da parete (1).**
- **Montare a tenuta la parte inferiore del giunto della valvola (FI 3/4") (5) sul recipiente di espansione della membrana (8), inserirli nella parte superiore ed avvitarli bene.**
- **Avvitamento del tubo flessibile (9) al giunto della valvola (FE 3/4") e chiusura a tenuta con guarnizioni piatte (10).**

Instructions de montage abrégées pour

Raccord de valve MAG tubra® - VeKu- fixe E (2)

Abb.1

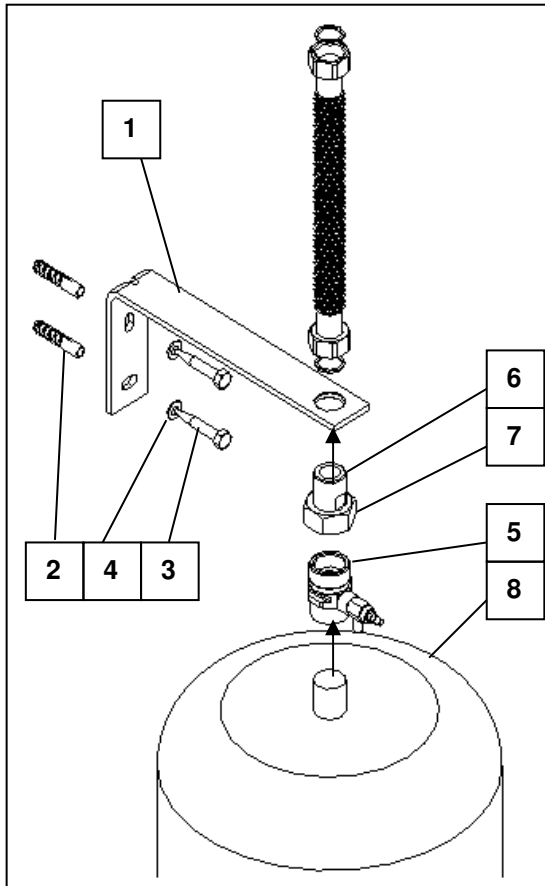
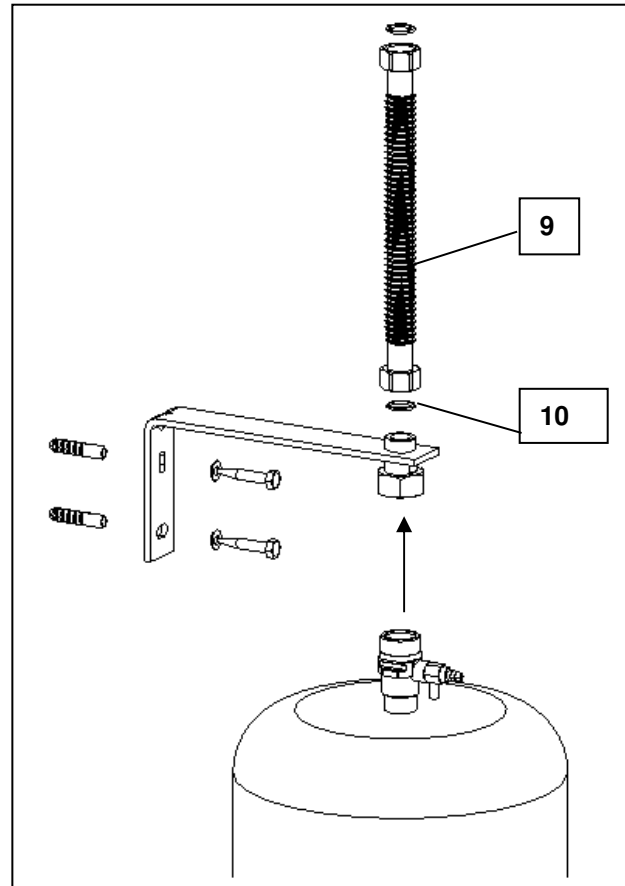


Abb.2



Montage :

- Fixer le support mural (1) au mur à l'aide des chevilles (2), des vis à bois (3) et des rondelles (4).
- Desserrer l'écrou d'accouplement (7) du raccord de valve et visser la partie supérieure (6) avec l'écrou d'accouplement par la bas dans le support mural (1).
- Installer la partie inférieure du raccord de valve (raccord femelle 3/4") (5) de façon étanche sur le vase d'expansion à membrane (8) et l'insérer dans la partie supérieure avant de la bloquer.
- Visser le flexible (9) au raccord de valve (raccord mâle 3/4") et l'étancher avec les joints plats (10).