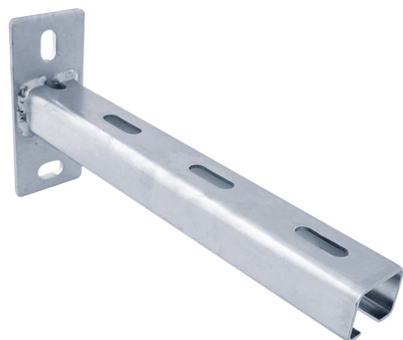


BIS Wandkonsolen - WM3 (BUP1000)

(G 10 15)

Befestigung an Wand oder Decke

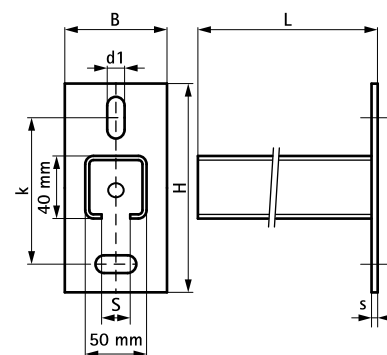


Vorteile und Eigenschaften

- Wandplatte mit angeschweißter C-Profilschiene
- auch geeignet zur Befestigung an Decken
- Befestigungslöcher sind als Langlöcher um 90° zueinander angestanzt, um den Montagekomfort zu verbessern
- CO₂-geschweißt
- Material: Stahl
- Oberflächenbeschichtung:
 - BIS UltraProtect® 1000 Systemtechnologie
 - ein System für Installationen im Innen- und Außenbereich
 - besteht min. 1.000 Std. Salzsprühstest nach DIN ISO 9227
- ausführliche technische Informationen, u.a. zu den max. zulässigen Lasten ($F_{a,z}$), finden Sie im Datenblatt "BIS RapidRail® Technisches Merkblatt" auf unserer Webseite

Art.Nr.	L	B	H	s	d1	S	k	Profil	VPE 1	Gew / 1 Einh
		(mm)	(mm)	(mm)	(mm)	(mm)	(mm)			(g)
6603335	350 mm	70	160	8,0	26 x 14	18	115	WM3 - 50x40	10	1794
6603355	550 mm	70	160	8,0	26 x 14	18	115	WM3 - 50x40	1	2305

Ausführliche technische Informationen, u.a. zu den max. zulässigen Lasten ($F_{a,z}$), finden Sie im Datenblatt "BIS RapidRail® Technisches Merkblatt" auf unserer Webseite



Kombination mit

- BIS Stützbalken - WM3 (ev)
- BIS Schienenendstopfen - WM3