

## BIS Montagesockel verstellbar

(H 12 42)

höhenverstellbarer Stützfuß zur Erstellung flexibler Schienenkonstruktionen

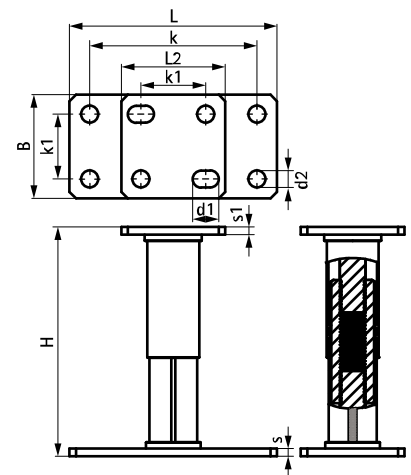


### Vorteile und Eigenschaften

- von 145mm bis 210mm höhenverstellbar
- galvanisch verzinkt (Zink-Eisen-Beschichtung)
- auch in installiertem Zustand
- mit allen Walraven Strut-Profilen kombinierbar
- Verwendung bis Nutzungsklasse 1-2 gemäß Eurocode 5 (Innenbereich und überdachter Außenbereich ohne Witterungseinflüsse)
- Material: Metallteile aus Stahl S235JR; Schutzschicht aus Kunststoff, grau

Art.Nr.	L	L2	B	H	s	s1	d1	d2	k	k1	VPE 1	Gew / 1 Einh (g)
		(mm)	(mm)	(mm)	(mm)	(mm)	(mm)	(mm)	(mm)	(mm)		
66583810	160 mm	80	80	135-200	6,0	6,0	20 x 13	Ø 13,0	129	50	-	1490

*Fa<sub>z</sub> (N) entspricht der max. zulässigen Last des Produkts. Nähere Informationen darüber erhalten Sie von unserer "Technischen Abteilung".  
Angaben zur max. zulässigen Dachlast erhalten Sie vom zuständigen Statiker.*



#### Kombination mit

BIS RapidStrut® Flügelmuttern (ev)  
WTB1 Bolzenanker  
WCS1H Betonankerschraube (ev)

#### Kombination mit

BIS RapidStrut® Montageschienen (sv)