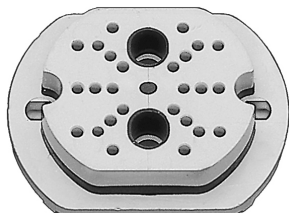


BISMAT® Schiene – Schalltrenner

(K 30 25)

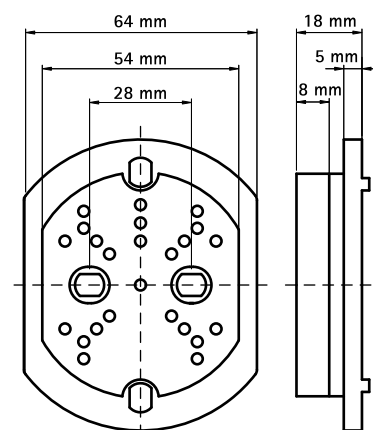
Zubehör BISMAT® Schiene



Vorteile und Eigenschaften

- zur Schallentkopplung von sanitären Wandscheiben
- Material: ABS und EPDM
- Schallschutz für DIN 4109

Art.Nr.	Für Schiene	VPE 1	Gew / 1 Einh (g)
0835001	BISMAT® Schiene	20	55.00



Kombination mit
BISMAT® Schiene - Isokappe