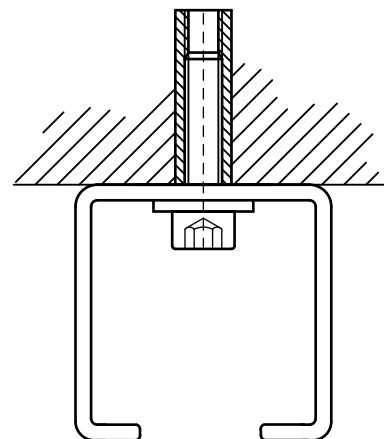


BIS Innensechskantschrauben

zur Befestigung von Profilschienen

(K 45 55)

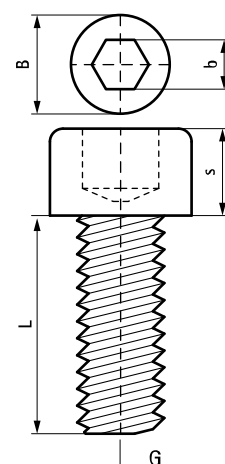


Vorteile und Eigenschaften

- zur Befestigung von Montageschienen
- Material: Stahl, Festigkeitsklasse 8.8
- elektrolytisch verzinkt
- nach ISO 4762

Art.Nr.	G	L	B (mm)	b (mm)	s (mm)	VPE 1	Gew / 1 Einh (g)
6133010	M8	16 mm	13	6,0	8,0	200	11.5
6133011	M8	20 mm	13	6,0	8,0	200	12.9
6133012	M8	25 mm	13	6,0	8,0	200	15
6133015	M10	15 mm	16	8,0	10,0	200	10

Die geeignete Schraube ist abhängig vom Lochbild der Schiene.



Kombination mit

- WDI1 Einschlaganker (ev)
- WDI1L Einschlaganker gelippt (ev)
- WDI1 Anker-Setzwerkzeug

Kombination mit

- WBA Messingdübel